

# Содержание

|          |   |            |
|----------|---|------------|
| <b>1</b> | <b>Меры предосторожности</b>                  | <b>523</b> |
| 1.1      | Общие меры безопасности                       | 523        |
| 1.2      | Назначение прибора                            | 527        |
| 1.3      | Ответственность производителя                 | 527        |
| 1.4      | Руководство по эксплуатации                   | 528        |
| 1.5      | Идентификационная табличка                    | 528        |
| 1.6      | Утилизация                                    | 528        |
| 1.7      | Как читать руководство по эксплуатации        | 529        |
| <b>2</b> | <b>Описание</b>                               | <b>530</b> |
| 2.1      | Общее описание                                | 530        |
| 2.2      | Варочная панель                               | 531        |
| 2.3      | Панель управления                             | 531        |
| 2.4      | Другие части                                  | 532        |
| 2.5      | Принадлежности, поставляемые в комплекте      | 533        |
| <b>3</b> | <b>Использование</b>                          | <b>535</b> |
| 3.1      | Меры предосторожности                         | 535        |
| 3.2      | Первое использование                          | 536        |
| 3.3      | Использование принадлежностей                 | 537        |
| 3.4      | Эксплуатация варочной поверхности             | 540        |
| 3.5      | Использование духовки                         | 541        |
| 3.6      | Рекомендации по приготовлению                 | 549        |
| 3.7      | Специальные функции                           | 551        |
| 3.8      | Авто-программы                                | 554        |
| 3.9      | Вспомогательное меню                          | 557        |
| 3.10     | Использование отделения для хранения посуды   | 560        |
| <b>4</b> | <b>Чистка и уход</b>                          | <b>561</b> |
| 4.1      | Меры предосторожности                         | 561        |
| 4.2      | Чистка прибора                                | 561        |
| 4.3      | Снятие дверцы                                 | 562        |
| 4.4      | Чистка стекол дверцы                          | 563        |
| 4.5      | Паровая очистка (только на некоторых моделях) | 566        |
| 4.6      | Пиролиз (только на некоторых моделях)         | 569        |
| 4.7      | Внеочередное техобслуживание                  | 571        |
| <b>5</b> | <b>Установка</b>                              | <b>574</b> |
| 5.1      | Подключение к газовой сети                    | 574        |
| 5.2      | Регулировка для разных видов газов            | 579        |
| 5.3      | Встраивание                                   | 584        |
| 5.4      | Подключение к электропитанию                  | 591        |
| 5.5      | Для монтажника                                | 593        |

Рекомендуется внимательно прочитать данное руководство, в котором содержатся все указания для сохранения неизменными внешнего вида и функций купленного прибора.

Для получения дополнительной информации о продукте см.: [www.smeg.com](http://www.smeg.com)



## 1 Меры предосторожности

### 1.1 Общие меры безопасности

#### Риск получения травм

- Во время эксплуатации данный прибор и его доступные части сильно нагреваются. Не дотрагивайтесь до нагревательных элементов во время эксплуатации.
- Наденьте термические перчатки для защиты рук, когда работаете с блюдами внутри духового шкафа.
- Ни в коем случае не пытайтесь погасить пламя/пожар водой: выключите прибор и накройте пламя крышкой или покрывалом из огнестойкого материала.
- Эксплуатация данного прибора разрешена детям, начиная с 8-летнего возраста, и лицам с ограниченными физическими, психическими или умственными способностями, а также лицам, не обладающим достаточным опытом и знаниями, если они были соответствующим образом проинструктированы или находятся под наблюдением взрослых, ответственных за их безопасность.
- Не разрешайте детям играть с прибором.
- Не допускайте нахождения вблизи прибора детей младше 8 лет без присмотра взрослых.
- Не позволяйте детям, которым меньше 8 лет, приближаться к прибору во время его функционирования.
- Чистка и уход не должны осуществляться детьми без присмотра взрослых.
- Убедитесь в правильности установки корончатых рассекателей и крышек на них в соответствующих пазах.
- Будьте предельно внимательны, так как зона приготовления нагревается очень быстро. Не допускайте нагревания пустых кастрюль. Опасность перегрева.
- Жиры и масла при перегреве могут загореться. Не отходите от прибора во время приготовления блюд, содержащих масло или жир. В случае загорания масел или жиров никогда не гасите огонь водой. Закройте кастрюлю крышкой и выключите варочную поверхность.



## Меры предосторожности

- Процесс приготовления должен всегда быть под контролем. Процесс быстрого приготовления должен быть под непрерывным контролем.
- Во время использования прибора не кладите на варочную поверхность металлические предметы, например, кухонные приборы и посуду, так как они могут нагреться.
- Не вставляйте острые металлические предметы (столовые приборы или инструменты) в прорези прибора.
- Не наливайте воду на очень горячие противни.
- Во время приготовления держите дверцу закрытой.
- Если необходимо провести какие-либо манипуляции с готовящимся блюдом или после окончания процесса приготовления, приоткройте дверцу на 5 см на несколько секунд, чтобы дать выйти пару. Затем откройте дверцу полностью.
- Не открывайте отделение для хранения посуды (если оно имеется), когда духовка включена и еще горячая.
- Предметы, находящиеся в отделении для хранения посуды, могут быть очень горячими после использования духовки.
- Не используйте и не храните воспламеняющиеся материалы в отделении для предметов (если таковой имеется) или вблизи прибора.
- Не используйте баллончики с аэрозолями вблизи работающего прибора.
- Необходимо выключать прибор по окончании его эксплуатации.
- Запрещается вносить изменения в конструкцию прибора.
- Перед проведением любых работ на приборе (монтаж, техобслуживание, размещение или перемещение) всегда используйте средства индивидуальной защиты.
- Перед проведением любых работ на приборе необходимо отключить общее электропитание.
- Действия по установке и ремонту должны выполняться квалифицированным персоналом в соответствии с действующими нормами.
- Не пытайтесь отремонтировать прибор самостоятельно или без помощи квалифицированного техника.
- Никогда не вынимайте вилку, держа за кабель.
- В случае повреждения шнура электрического питания необходимо немедленно связаться со службой технической поддержки для его замены.



## Риск нанесения ущерба прибору

- Запрещается использовать абразивные или коррозионные чистящие средства (например, порошки, пятновыводители и металлические мочалки) для чистки стеклянных частей прибора.
- При необходимости пользуйтесь деревянными или пластмассовыми кухонными принадлежностями.
- Решетки и противни следует вставлять в направляющие до полной остановки. Механические предохранительные блокировки, препятствующие их выемке, должны быть повернуты вниз и в сторону задней стенки духовки.
- Не садитесь на прибор.
- Не используйте для чистки прибора струи пара.
- Не заслоняйте отверстия и прорези, предназначенные для вентиляции и отвода тепла.
- Не оставляйте прибор без надзора во время приготовления блюд, при котором выделяется масло или жир, которые при сильном перегреве могут воспламениться. Будьте предельно внимательны.
- Не оставляйте посторонние предметы на варочных поверхностях.
- Никогда не используйте прибор для обогрева помещения.
- Не распыляйте никакие аэрозоли вблизи духовки.
- Не пользуйтесь приборами или емкостями из пластмассы для приготовления пищи.
- Не устанавливайте внутри духовки закрытые банки или емкости.
- Извлеките из духовки все противни и решетки, не используемые во время приготовления.
- Не накрывайте дно духовки алюминиевой или оловянной фольгой.
- Не ставьте кастрюли или противни непосредственно на дно духовки.
- Если вы хотите использовать бумагу для выпечки, размещайте ее так, чтобы она не мешала циркуляции горячего воздуха в духовке.
- Не допускается использование поверхности внутреннего стекла открытой дверцы в качестве подставки под кастрюли или противни.
- Кастрюли и сковороды должны располагаться внутри периметра варочной поверхности.
- Вся посуда должна иметь плоское ровное дно.



## Меры предосторожности

- В случае перелива через край посуды необходимо удалить пролитую жидкость с варочной поверхности.
- Не разливайте на варочную поверхность кислые жидкости, например, лимонный сок или уксус.
- Не ставьте пустые кастрюли или сковороды на включенные варочные поверхности.
- Не используйте для чистки прибора струи пара.
- Запрещается использовать грубые или абразивные материалы, а также острые металлические скребки.
- Для чистки компонентов из стали или с металлическим покрытием (например, анодированных, никелированных или хромированных) не пользуйтесь чистящими средствами, содержащими хлор, нашатырный спирт или отбеливающие вещества.
- Запрещается использовать абразивные или коррозионные чистящие средства (например, порошки, пятновыводители и металлические мочалки) для чистки стеклянных частей прибора.
- Нельзя мыть в посудомоечной машине съемные элементы, такие как решетки, корончатые рассекатели и крышки конфорок.
- Запрещается использовать дверцу в качестве рычага при встраивании духовки в мебель.
- Запрещается прикладывать чрезмерное усилие на открытую дверцу.
- Не поднимайте и не перемещайте пробор за рукоятку дверки.
- Не распыляйте чистящие средства непосредственно на дверцу, так как они могут попасть в труднодоступные для смывания места и со временем вступить в реакцию с окрашенными панелями или сталью.

### Установка

- **Запрещается устанавливать** этот прибор на катерах или в трейлерах.
- Прибор нельзя устанавливать на подставку.
- Встраивание духовки в мебель следует производить вдвоем.
- Для предотвращения перегрева прибора не рекомендуется устанавливать его за декоративными дверями или панелями.
- Подключение к системе газоснабжения должен выполнять квалифицированный уполномоченный техник.



- Монтаж с использованием гибкого шланга должен производиться так, чтобы его протяженность не превышала 2 метров для стального гибкого шланга и 1,5 метров для резинового шланга.
- Шланг не должен соприкасаться с подвижными деталями и подвергаться сдавливанию.
- Если это требуется, используйте регулятор давления, соответствующий действующим нормам.
- По окончании любых работ, проверьте момент затяжки газовых соединений, его значение должно находиться в интервале от 10 Нм до 15 Нм.
- После установки проверьте подключение на утечку с помощью мыльного раствора, но ни в коем случае не с помощью пламени.
- Обслуживание должно производиться уполномоченным техническим персоналом.
- Требуется обязательное заземление в соответствии с процедурами, предусмотренными нормами по безопасности электрических приборов.
- Используйте провода, выдерживающие температуру, по меньшей мере равную 90 °С.
- Момент затяжки винтов проводников питания клеммной панели должен составлять 1,5-2 Нм.
- Данный прибор может использоваться в местах, расположенных на высоте не выше 2000 м над уровнем моря.

## Для этого прибора

- Перед заменой лампы необходимо удостовериться в том, что прибор выключен.
- Не прислоняйтесь и не садитесь на открытую дверцу.
- Убедитесь, что в дверцах духовки не застряли предметы.

## 1.2 Назначение прибора

- Данный прибор предназначен для приготовления пищи в домашних условиях. Любое иное использование прибора считается ненадлежащим.
- Прибор не предназначен для использования с наружными таймерами или с применением систем дистанционного управления.



## Меры предосторожности

### 1.3 Ответственность производителя

Производитель снимает с себя всякую ответственность за причиненный людям и имуществу ущерб в случае:

- ненадлежащего использования прибора;
- несоблюдения предписаний руководства по эксплуатации;
- нарушения целостности какой-либо части прибора;
- использования неоригинальных запчастей.

### 1.4 Руководство по эксплуатации

Данное руководство по эксплуатации является неотъемлемой частью прибора. Необходимо хранить его в целости и сохранности в доступном месте на протяжении всего срока службы прибора.

Перед началом использования прибора внимательно прочитайте данное руководство по эксплуатации.

### 1.5 Идентификационная табличка

Идентификационная табличка с техническими данными, паспортным номером и маркировкой. Никогда не снимайте идентификационную табличку.

### 1.6 Утилизация



Данный прибор должен утилизироваться отдельно от других отходов (директивы 2002/95/ЕС, 2002/96/ЕС, 2003/108/ЕС). Данный прибор не содержит каких-либо веществ в количествах,

считающихся опасными для здоровья и окружающей среды, в соответствии с действующими европейскими директивами.

Для утилизации прибора:

- обрежьте кабель электрического питания и удалите кабель вместе с вилкой.



#### Электрическое напряжение Опасность получения электрического удара

- Отключите общее электрическое питание.
  - Отключите кабель электрического питания от электрической сети.
  - По окончании срока службы прибора его следует передать в соответствующие центры дифференцированного сбора электрических и электронных отходов или же передать продавцу в момент покупки аналогичного прибора, в соотношении один к одному.
- Примите во внимание, что для упаковки прибора применяются безвредные материалы, пригодные для повторного использования.
- Передайте материалы упаковки в соответствующие центры дифференцированного сбора



отходов.



## Пластиковые упаковки Опасность удушья

- Не оставляйте упаковку или ее части без присмотра.
- Не разрешайте детям играть с пластиковыми пакетами, входящими в состав упаковки.



Информация



Предложения

1. Последовательность инструкций по эксплуатации.
- Отдельная инструкция по эксплуатации.

## 1.7 Как читать руководство по эксплуатации

В этом руководстве по эксплуатации используются следующие условные обозначения:

### Меры предосторожности



Общая информация об этом руководстве по эксплуатации, о мерах безопасности и конечной утилизации прибора.

### Описание



Описание прибора и принадлежностей.

### Использование



Информация по эксплуатации прибора и принадлежностей, советы по приготовлению.

### Чистка и уход



Информация по правильной очистке и техническому обслуживанию прибора.

### Установка



Информация для квалифицированного специалиста: установка, ввод в эксплуатацию и испытание устройства.



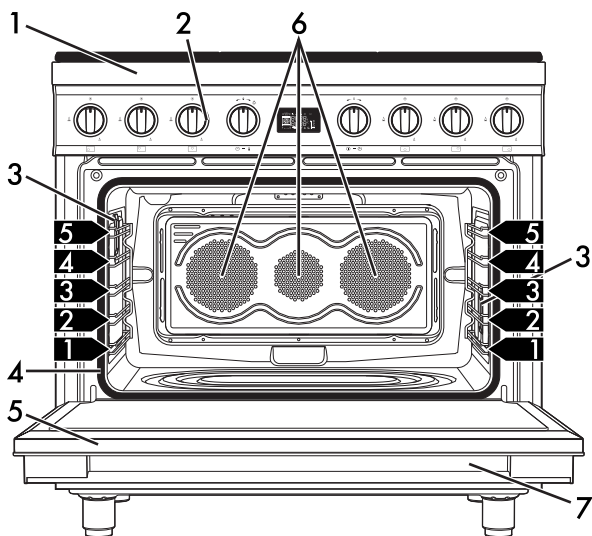
Меры предосторожности





## 2 Описание

### 2.1 Общее описание



1 Варочная панель

2 Панель управления

3 Лампа

4 Прокладка

5 Дверца

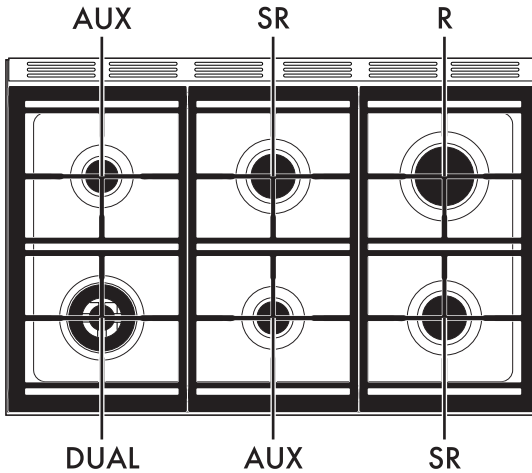
6 Вентилятор

7 Отсек для хранения принадлежностей

**1,2,3...** Опорные рамки для решеток и противней



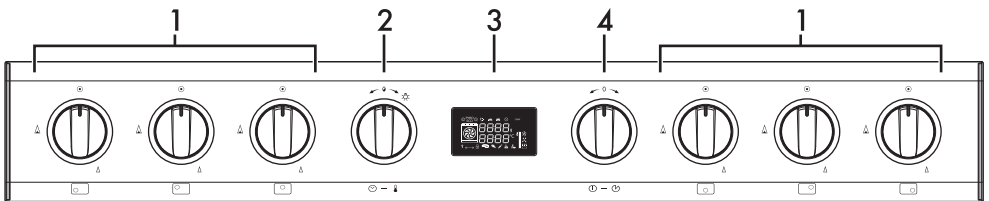
## 2.2 Варочная панель



AUX = Вспомогательная  
SR = Полубыстрая


R = Быстрая  
DUAL = Сверхбыстрая


## 2.3 Панель управления



### 1 Ручки конфорок панели

Используются для розжига и регулировки пламени горелок варочной панели.

Нажмите и поверните ручки против часовой стрелки до символа  для розжига соответствующих горелок. Поворачивайте ручки в зоне, находящейся между символами максимального  и минимального  режима нагрева для регулировки пламени.

Поверните ручки в положение  для выключения горелок.

### 2 Ручка температуры

При помощи этой ручки можно выбирать температуру приготовления, длительность, задавать запрограммированное приготовление, текущее время, а также включать и выключать лампу внутри духовки.



## Описание

### 3 Дисплей

Отображает текущее время, выбранные функцию и температуру приготовления, а также установленное время.

### 4 Ручка функций

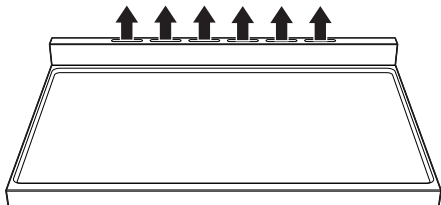
При помощи этой ручки можно включать/выключать прибор, выбирать функцию приготовления пищи.

## 2.4 Другие части

### Охлаждающий вентилятор

Вентилятор охлаждает духовку и включается во время приготовления.






При работе вентилятора образуется нормальный поток воздуха, который выходит в задней части прибора, его образование может продолжаться также некоторое время и после выключения прибора.



Не закрывайте отверстия и прорези, предназначенные для вентиляции и отвода тепла.

### Внутреннее освещение

Внутреннее освещение прибора включается:

- при открытии дверцы;
- когда выбирается любая функция за исключением  +  и  (многофункциональные модели) и функций  и  (пиролитические модели);
- Когда ручка регулировки температуры на мгновение поворачивается вправо (ручное включение и отключение функции).



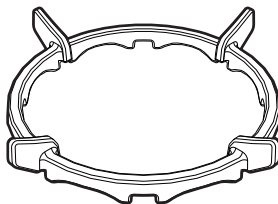
Когда дверца открыта, выключить внутреннее освещение невозможно.

### Полки для размещения

Прибор комплектуется полками для размещения противней и решеток на разной высоте. Уровни высот установки считаются снизу вверх (см. 2.1 Общее описание).

## 2.5 Принадлежности, поставляемые в комплекте

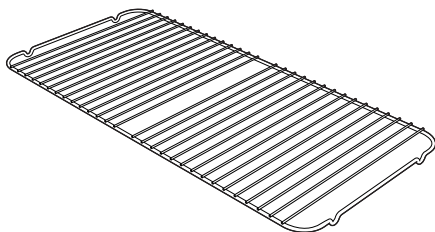
### Редукционная решетка Wok



Приспособление для емкостей «Wok» (китайские сковородки).

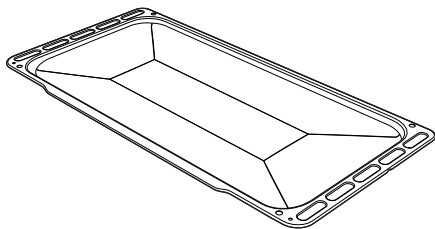


## Решетка для противня



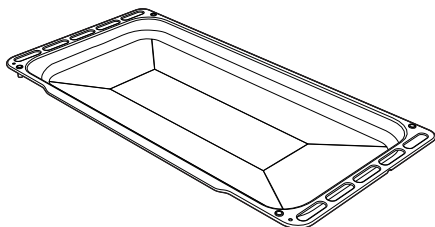
Кладется сверху на противень духовки и служит для приготовления блюд, с которых может стекать жир или жидкость.

## Противень для духовки



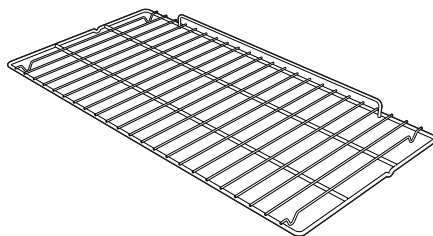
Служит для сбора жира, стекающего с блюд, расположенных на установленной выше решетке.

## Противень для глубокой жарки



Служит для сбора жира, стекающего с блюд, положенных на решетку выше, и для выпечки тортов, пицц и сладостей.

## Решетка



Служит в качестве подставки для емкостей с готовящимися блюдами.

**i** Комплектация принадлежностями зависит от модели.

**i** Принадлежности духовки, которые могут соприкасаться с пищевыми продуктами, изготовлены из материалов, соответствующих нормам действующего законодательства.

**i** Принадлежности, входящие в комплект поставки, или дополнительные принадлежности можно заказать в официальных Сервисных Центрах технического обслуживания. Используйте только оригинальные комплектующие и запчасти от производителя.



## 3 Использование

### 3.1 Меры предосторожности



**Высокая температура внутри духовок во время использования**  
**Опасность получения ожогов**

- Во время приготовления держите дверцу закрытой.
- Наденьте термические перчатки для защиты рук, когда работаете с блюдами внутри духового шкафа.
- Не трогайте нагревательные элементы внутри духовки.
- Не наливайте воду на очень горячие противни.
- Не позволяйте детям, которым меньше 8 лет, приближаться к прибору во время его функционирования.
- Если необходимо провести какие-либо манипуляции с готовящимся блюдом или после окончания процесса приготовления, приоткройте дверцу на 5 см на несколько секунд, чтобы дать выйти пару. Затем откройте дверцу полностью.



**Неправильное использование**  
**Опасность получения ожогов**

- Убедитесь в правильности установки корончатых рассекателей и крышек на них в соответствующих пазах.
- Жиры и масла при сильном нагревании могут воспламеняться. Необходимо соблюдать максимальную осторожность.



**Неправильное использование**  
**Риск повреждения поверхностей**

- Не накрывайте дно духовки алюминиевой или оловянной фольгой.
- Если используется бумага для выпечки, ее следует расположить так, чтобы она не мешала циркуляции горячего воздуха внутри духовки.
- Не ставьте кастрюли или противни непосредственно на дно духовки.
- Не допускается использование поверхности внутреннего стекла открытой дверцы в качестве подставки под кастрюли или противни.
- Не наливайте воду на очень горячие противни.
- Кастрюли и сковороды должны располагаться внутри периметра варочной поверхности.
- Вся посуда должна иметь плоское ровное дно.
- В случае перелива через край посуды необходимо удалить пролитую жидкость с варочной поверхности.



**Высокая температура в отделении для хранения посуды**  
**Опасность получения ожогов**

- Не открывайте ящик для принадлежностей, пока прибор работает и еще горячий.
- Предметы в ящике могут быть очень горячими после использования прибора.



**Высокая температура в отделении для хранения посуды во время пользования**

**Опасность пожара или взрыва**

- Не распыляйте никакие аэрозоли вблизи прибора.
- Не используйте и не оставляйте вблизи прибора или в ящике для принадлежностей воспламеняющиеся материалы.
- Не пользуйтесь приборами или емкостями из пластмассы для приготовления пищи.
- Не устанавливайте внутри духовки закрытые банки или емкости.
- Не оставляйте прибор без присмотра во время приготовления пищи, поскольку может происходить выделение жира или масел.
- Извлеките из духовки все противни и решетки, не используемые во время приготовления.

## **Утечки газа могут привести к взрыву.**

Если вы чувствуете запах газа или при возникновении неисправностей системы газоснабжения:

- Немедленно закройте кран подачи газа или клапан газового баллона.
- Немедленно выключите все источники открытого огня и затушите сигареты.
- Не включайте выключатели тока или электроприборы, не вытаскивайте никакую вилку из розетки. Не используйте телефоны или мобильные устройства в помещении.
- Откройте окна и проветрите комнату.
- Позвоните в сервисную службу или в аварийную газовую службу.

## **Аномальная работа**

Любое из перечисленных далее условий считается аномальным и требует вмешательства:

- Пожелтела плита горелки.
- Кухонные приспособления повреждаются во время готовки.
- Неправильный розжиг горелок.
- Зажженные горелки с трудом остаются зажженными.
- Горелка выключается во время работы.
- Газовые краны поворачиваются с трудом.

В случае неправильной работы прибора свяжитесь с Центром сервисного обслуживания в вашей зоне.

## **3.2 Первое использование**

1. Удалите все защитные пленки снаружи и внутри прибора, а также с аксессуаров.
2. Удалите возможные этикетки (за исключением таблички с техническими данными) с принадлежностей и из рабочей камеры духовки.
3. Извлеките из прибора и вымойте все аксессуары (см. 4 Чистка и уход).
4. Нагрейте пустой прибор до максимальной температуры, чтобы удалить возможные остатки обработки.

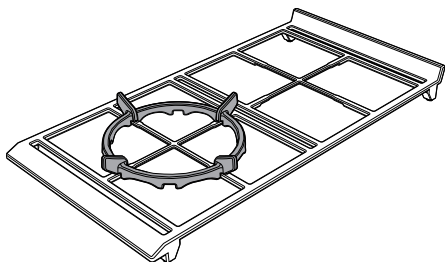


## Использование

### 3.3 Использование принадлежностей

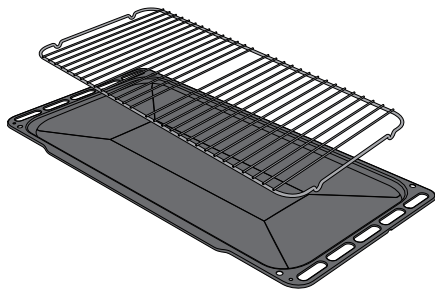
#### Редукционные решетки

Решетки для адаптации устанавливаются на решетки варочной панели. Убедитесь в том, чтобы они находились в правильном положении.



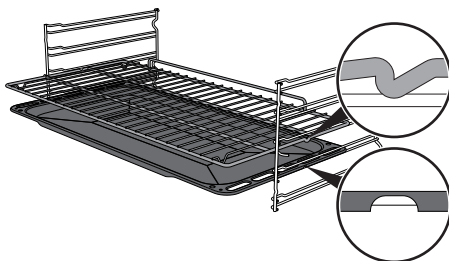
#### Решетка для противня

Решетка для противня вставляется внутрь самого противня. Таким образом, можно собрать стекающий жир отдельно от готовящейся пищи.



#### Решетки и противни

Решетки и противни следует вставлять в боковые направляющие до упора. Защитные механические стопоры, препятствующие случайному извлечению решетки, должны быть повернуты вниз и к задней стенке рабочей камеры духовки.



Аккуратно вставьте до упора решетки и противни в рабочую камеру духовки.



Вымойте противни перед первым использованием, чтобы удалить возможные производственные остатки.




## 3.4 Эксплуатация варочной поверхности

Все органы управления и сигнализации прибора расположены на фронтальной панели. Возле каждой ручки указана соответствующая ей конфорка. Данный прибор снабжен устройством электронного розжига. Для розжига достаточно нажать и повернуть ручку против часовой стрелки на символ максимального пламени. Если в течение первых 15 секунд конфорка не загорается, поверните ручку на  и попробуйте зажечь заново по истечении 60 секунд. После зажигания конфорки удерживайте ручку нажатой в течение нескольких секунд, чтобы позволить термопаре разогреться.

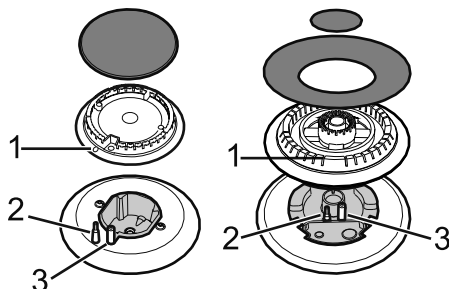
Горелка может выключаться при отпуске ручки: это означает, что термопара не достаточно разогрелась. Подождите немного и повторите операцию. Держите ручку нажатой более длительное время.



Если горелка случайно погаснет, предохранительное устройство перекроет выход газа даже при открытом кране. Верните ручку в положение  и попробуйте зажечь заново по истечении 60 секунд.

## Правильное положение корончатых рассекателей и крышек

Перед тем, как включить горелки варочной поверхности, убедитесь, что корончатые рассекатели и крышки на них установлены в соответствующих пазах. Обратите внимание на то, чтобы отверстия рассекателей пламени **1** совпадали с термопарами **2** и свечами **3**.



## Практические советы для использования варочной поверхности

Для достижения оптимальной эффективности конфорок и минимального расхода газа необходимо использовать посуду с крышкой, по размерам пропорциональную конфорке, чтобы пламя не «лизало» ее боковые стенки. В момент закипания убавьте пламя до минимального необходимого уровня, чтобы предотвратить переливание жидкости через край.



Диаметры емкостей:

- AUX: 12 - 14 см.
- SR: 16 - 24 см.
- R: 18 - 26 см.
- DUAL: 18 - 28 см.





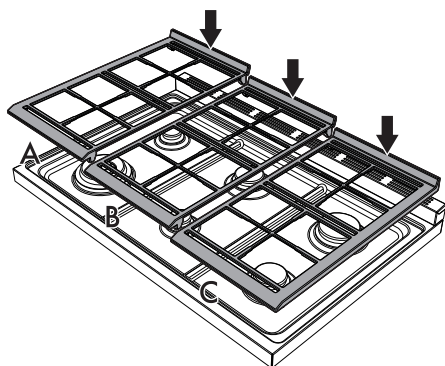
# Использование

## Правильное расположение решеток варочной поверхности

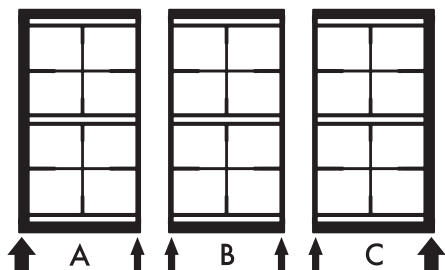
Перед включением горелок удостоверьтесь, что решетки на варочной поверхности установлены правильно.

Учитывайте, что:

- Для каждой решетки предусмотрено свое положение на варочной панели.
- Приподнятая часть решетки должна быть всегда обращена в сторону доборной планки прибора.

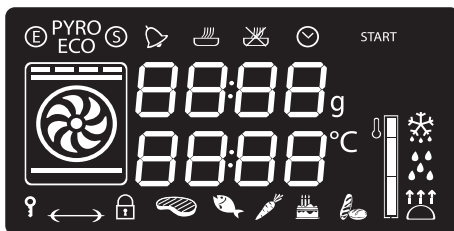


- У левой (A) и правой (C) решеток имеется утолщенный бортик, который должен быть обращен к боковой стороне прибора.
- У центральной решетки (B) все бортики одинаковой толщины.



## 3.5 Использование духовки

### Дисплей



**E** Индикаторная лампа Эко-режима

**PYRO ECO** Индикатор пиролиза (только в пиролитических моделях)

**S** Индикаторная лампа Show Room

**🕒** Индикаторная лампа таймера

**🔥** Индикаторная лампа подогрева

**👨‍🍳** Индикаторная лампа запрограммированного приготовления

**🕒** Индикаторная лампа часов

**🔒** Индикаторная лампа блокировки для детей

**🔒** Индикаторная лампа блокировки дверцы (только на пиролитических моделях)

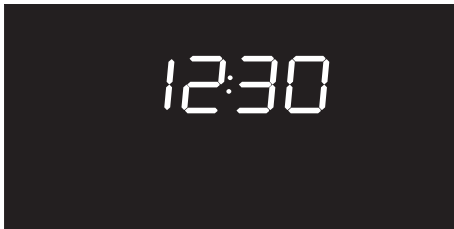


Уровень достижения температуры

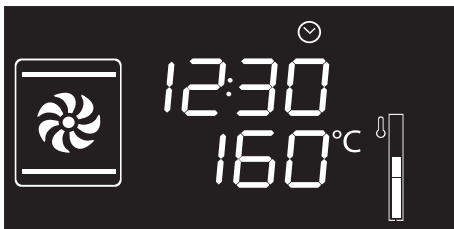


## Условия работы






**Режим ожидания:** Если не выбрана ни одна из функций, на дисплее отображается текущее время.



**ON (Вкл):** При запуске одной из функций на дисплее отображаются установленные параметры, такие как температура, длительность и уровень достижения температуры.



При каждом нажатии ручки температуры во время действия одной из функций показываются значения параметров функции в приведенном ниже порядке.

-  Температура
-  Время, установленное для таймера.
-  Длительность действия функции
-  Время запрограммированного приготовления (при выборе полуавтоматического режима приготовления).
-  Отображение времени


Значение каждого параметра можно изменить поворачивая ручку температуры вправо или влево. Удерживайте ручку повернутой, чтобы ускорить увеличение или уменьшение.



## Использование

### Установка текущего времени

При первом использовании или после прерывания электропитания на дисплее прибора появится мигающий символ

. Чтобы начать любое приготовление, необходимо установить текущее время.

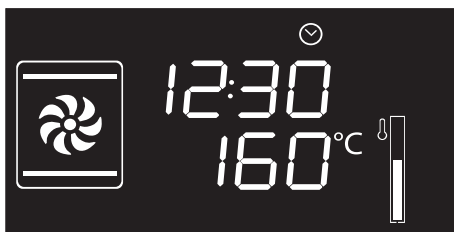
1. Для установки отображаемого значения часов необходимо повернуть ручку температуры (удерживайте ручку повернутой, чтобы ускорить увеличение или уменьшение).
2. Нажать ручку температуры.
3. Для установки отображаемого значения минут необходимо повернуть ручку температуры (удерживайте ручку повернутой, чтобы ускорить увеличение или уменьшение).
4. Нажать ручку температуры для завершения регулировки.



При необходимости можно изменить текущее время, например при переходе на зимнее/летнее время. Из позиции ожидания подержите повернутой ручку вправо или влево пока значение часов мигает.

Невозможно изменить время, если духовка в функции **ON**.

### Режимы приготовления



1. Нажмите и поверните ручку выбора функций до выбора функции желаемого приготовления.
2. Нажмите и поверните ручку регулировки температуры, чтобы изменить температуру приготовления.
3. Нажмите ручку температуры, чтобы начать традиционную жарку.



Чтобы прервать функцию в любой момент, удерживайте нажатой ручку выбора функций в течение минимум трех секунд.

### Фаза предварительного нагрева

Приготовление предшествует фазе предварительного разогрева, во время которой духовка быстрее достигает нужной температуры.

Эта фаза обозначается миганием уровня достижения заданной температуры.

В конце предварительного нагрева символ уровня достижения заданной температуры перестает мигать, и включается звуковой сигнал, указывающий на то, что блюда можно ставить в рабочую камеру духовки.





## Список режимов приготовления

### ECO Эко



Эта функция идеально подходит для приготовления на одном уровне и гарантирует низкое энергопотребление.

Идеален для приготовления мяса, рыбы и овощей. Не подходит для блюд, где требуется подход теста.

Для достижения максимальной энергоэффективности и снижения времени приготовления рекомендуется ставить блюда в неразогретую духовку.



Старайтесь не открывать духовку во время работы функции ЭКО.



В режиме ЭКО длительность приготовления (а также возможный предварительный разогрев) больше.



### Стат. нагрев

В этом режиме тепло, одновременно поступающее сверху и снизу, позволяет приготавливать особые типы блюд. Традиционный режим приготовления, называемый также статическим, подходит для приготовления одного блюда за раз. Этот режим идеально подходит для приготовления жаркого любого типа, хлеба, пирогов с начинкой и особенно рекомендуется для приготовления жирного мяса, например, гуся или утки.



### Гриль

Тепло, производимое нагревательным элементом гриля, позволяет получить наилучшие результаты при жарке на гриле прежде всего кусков мяса средней / малой толщины, и, в сочетании с шампуром (если входит в комплект), позволяет создать в конце жарки единообразную корочку. Идеально подходит для приготовления сосисок, свиных отбивных, бекона. Этот режим позволяет поджаривать на гриле одновременно большие объемы блюд, в частности, мясных.



### Нижний нагрев

Тепло, поступающее только снизу, обеспечивает окончание приготовления блюд, требующих высокой основной температуры, не ухудшая их подрумянивания. Идеально подходит для сладких или соленых пирогов, десертов с фруктовой начинкой и пиццы.



### Верх+низ+конвекция

Работа вентилятора в сочетании с традиционным режимом приготовления обеспечивает однородное прожаривание самых сложных блюд. Этот режим идеально подходит для приготовления печенья и тортов, в том числе при их приготовлении на нескольких уровнях. (Для варок на более чем одной полке рекомендуется использовать 2-ю и 4-ю полки).



## Использование



### Гриль + конвекция

Воздух, поступающий от вентилятора, смягчает мощный поток тепла, производимого грилем, обеспечивая оптимальную жарку на гриле даже для блюд большой толщины. Этот режим идеально подходит для приготовления больших кусков мяса (например, свиной ноги).



### Низ+конвекция

Сочетание работы вентилятора только с нижним нагревательным элементом обеспечивает ускоренное приготовление. Эта система рекомендуется для стерилизации или завершения приготовления блюд, которые хорошо запеклись снаружи, но внутри остались сырыми и поэтому требуют умеренного верхнего нагревания. Идеально подходит для приготовления любых блюд.



### Задний нагрев+конв.

Сочетание работы вентилятора и нагрева сзади (встроенного в задней части духовки) обеспечивает жарку различных блюд на нескольких уровнях, если для их приготовления требуются одинаковые температуры и одинаковый тип приготовления. Циркуляция горячего воздуха обеспечивает мгновенное и однородное распределение тепла. В этом режиме можно, например, готовить одновременно (на нескольких полках) рыбу, овощи и печенье, при этом не будет происходить смешения запахов и вкусовых оттенков.



### Турборежим

Сочетание жарки с вентиляцией с традиционной жаркой позволяет очень быстро и эффективно готовить различные блюда на различных уровнях без смешения запахов и вкусовых оттенков. Идеально подходит для приготовления блюд больших объемов, которые требуют интенсивной жарки.

### Таймер

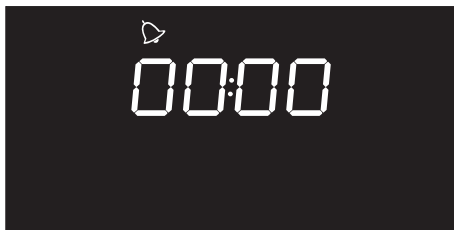


Эта функция не прерывает процесс приготовления, а только включает звуковой сигнал.



Таймер может быть активирован как во время приготовления, так и когда прибор находится в состоянии ожидания.

1. Нажать на ручку температуры один раз (2 раза при нахождении духовки уже в фазе приготовления). На дисплее появятся цифры **00:00** и начнет мигать индикаторная лампа

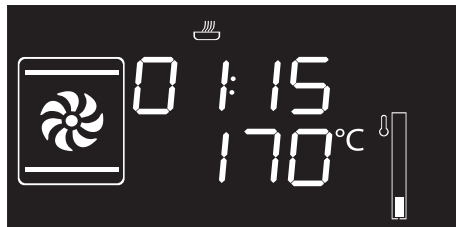


2. Поверните ручку температуры, чтобы установить продолжительность (от 1 минуты до 4 часов). Несколько секунд спустя индикаторная лампа прекращает мигать и начинается обратный счет.



3. Выберите желаемую функцию для приготовления и дождитесь звукового сигнала, предупреждающего о том, что время истекло. Индикаторная лампа  мигает.
4. Чтобы отключить звуковой сигнал, нажмите или поверните одну из двух регулировочных ручек.
5. Чтобы выбрать дополнительный таймер, поверните ручку регулировки температуры.

2. Поверните ручку температуры вправо или влево, чтобы установить продолжительность приготовления — от 00:01 до 12:59. Удерживайте ручку повернутой, чтобы ускорить увеличение или уменьшение.



Для выхода из режима таймера необходимо обнулить его.

## Приготовление с помощью таймера



Под приготовлением с установкой времени понимается функция, позволяющая начать приготовление и закончить его по истечении определенного периода времени, установленного пользователем.






Включение функции приготовления с установкой времени отключает таймер, если он был установлен ранее.

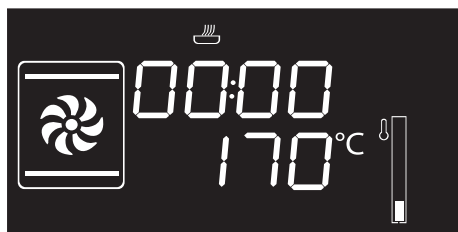
3. Через несколько секунд после выбора желаемой продолжительности, индикаторная лампа  прекращает мигать и начинается приготовление по таймеру.



Чтобы увеличить продолжительность жарки в ручном режиме, снова нажать на ручку температуры. Прибор снова начинает работать в нормальном режиме с ранее выбранными установками.

1. После выбора типа и температуры приготовления нажмите три раза ручку регулировки температуры. На дисплее появятся цифры  и начнет мигать индикаторная лампа .

4. По окончании готовки на дисплее появится надпись  **Stop**, и сработает звуковой сигнал.





## Использование

5. Чтобы отключить звуковой сигнал, нажмите или поверните одну из двух регулировочных ручек или откройте дверку духовки.



Чтобы отключить звуковой сигнал и добавить дополнительное запрограммированное время готовки, поверните ручку регулировки температуры вправо.



Чтобы отключить звуковой сигнал и выбрать другую функцию приготовления, поверните ручку регулировки температуры вправо.



Для выключения духовки необходимо подержать нажатой ручку функций.

### Изменение выбранных установок при приготовлении с установкой времени



Во время функционирования прибора можно изменить продолжительность приготовления с установкой времени:

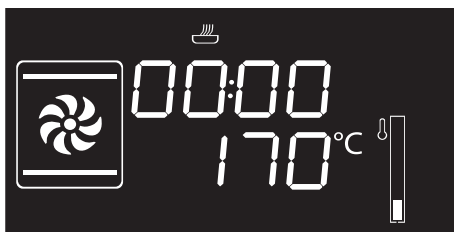
1. Когда индикаторная лампа  горит и идет процесс приготовления, нажмите дважды на ручку температуры. Индикаторная лампа  начинает мигать.
2. Поверните ручку температуры вправо или влево, чтобы изменить длительность предварительно заданного приготовления.

### Программируемое приготовление



Под программируемым приготовлением понимается функция, позволяющая закончить его в определенное время, установленное пользователем, с последующим автоматическим выключением прибора.


1. После выбора типа и температуры приготовления нажмите три раза ручку регулировки температуры. На дисплее появятся цифры  и начнет мигать индикаторная лампа .





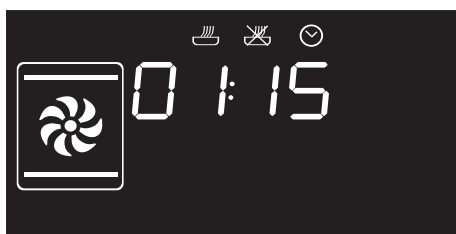
2. Поверните ручку вправо или влево, чтобы установить продолжительность приготовления — от 00:01 до 12:59. Удерживайте ручку повернутой, чтобы ускорить увеличение или уменьшение.





3. Нажать ручку температуры четвертый раз. Индикаторная лампа  мигает. Поверните ручку вправо или влево, чтобы установить время окончания программы.

4. Несколько секунд спустя индикаторные лампы  и  прекращают мигать. Прибор останется в ожидании запрограммированного времени запуска.



5. По окончании готовки на дисплее появится надпись **Stop**, и сработает звуковой сигнал.



6. Чтобы отключить звуковой сигнал, нажмите или поверните одну из двух регулировочных ручек или откройте дверку духовки.



Для выключения духовки необходимо подержать нажатой ручку функций.



По соображениям безопасности, нельзя установить только время окончания приготовления без задания продолжительности приготовления.



Чтобы увеличить продолжительность жарки в ручном режиме, снова нажать на ручку температуры. Прибор снова начинает работать в нормальном режиме с ранее выбранными установками.



При запрограммированном приготовлении духовка включается на 10 минут раньше, чтобы прибор достиг необходимой температуры приготовления (предварительный нагрев)












## Изменение выбранных установок в режиме программируемого приготовления



После изменения продолжительности приготовления необходимо заново установить время окончания приготовления.

Во время функционирования духовки можно изменить запрограммированную продолжительность приготовления:

1. Когда индикаторные лампы  и  горят не мигая, и прибор находится в режиме ожидания начала приготовления, нажмите дважды ручку температуры. Индикаторная лампа  начинает мигать.
2. Поверните ручку температуры вправо или влево, чтобы изменить длительность предварительно заданного приготовления.
3. Снова нажмите на ручку температуры. Индикаторная лампа  гаснет, а индикаторная лампа  начинает мигать. На дисплее отобразится время окончания программы.
4. Поверните ручку температуры направо или налево, чтобы отложить время конца приготовления.
5. Через несколько секунд индикаторные лампы  и  прекратят мигать и запрограммированное приготовление продолжится, но уже с новыми установками.

## 3.6 Рекомендации по приготовлению

### Общие рекомендации

- Пользуйтесь режимом с обдувом для приготовления блюд на нескольких уровнях.
- Повышение температуры не позволяет сократить время приготовления (блюдо может оказаться пережаренным снаружи и недожаренным внутри).
- При равном весе приготовление порезанных продуктов займет меньше времени по сравнению с продуктами целиком.

### Рекомендации по приготовлению мясных блюд

- Время приготовления зависит от толщины, качества продукта и от вкусовых предпочтений потребителя.
- Рекомендуется использовать термометр для мяса во время приготовления жареных блюд или просто нажимать ложкой на поджариваемое мясо. Если оно плотное, значит, оно готово, в противном случае следует дожарить в течение еще нескольких минут.

### Советы для приготовления на гриле

- Приготовление мяса на гриле может выполняться как в не разогретой, так и в предварительно разогретой духовке, если вы желаете изменить эффект приготовления.
- В режиме гриля + конвекция рекомендуется предварительно разогреть рабочую камеру духовки.
- Рекомендуется размещать продукты по центру решетки.



## Рекомендации по приготовлению десертов и печенья

- Рекомендуется использовать темные металлические формы, так как они обеспечивают лучшее поглощение тепла.
- Температура и длительность приготовления зависят от качества и консистенции теста.
- В случае приготовления на нескольких уровнях рекомендуется располагать продукты на 2-м и 4-м уровнях, добавить несколько минут к запрограммированному времени приготовления и использовать только функции с конвекцией.
- Чтобы проверить готовность: по окончании выпекания вставьте зубочистку в самую высокую точку приготавливаемого изделия. Если тесто не прилипнет к зубочистке, значит, выпечка готова.
- Если после выемки из духовки выпечка оседает, то при следующем выпекании уменьшите установленную температуру приблизительно на 10 °С, установив в случае необходимости большее время приготовления.
- Время приготовления безе и изделий из заварного теста изменяется в зависимости от их размеров.

## Рекомендации по размораживанию и поднятию теста

- Рекомендуется размещать замороженные пищевые продукты без упаковки, в емкости без крышки на первом уровне рабочей камеры духовки.
- Не накладывайте блюда друг на друга.

- Для размораживания мяса пользуйтесь решеткой, установленной на втором уровне, и противнем, установленным на первом уровне. Таким образом блюдо не будет контактировать с жидкостью, образующейся при размораживании.
- Фрукты и хлеб в нарезанном виде размораживаются одно и то же время, независимо от количества и общего веса.
- Самые чувствительные к теплу части можно накрыть тонкой алюминиевой фольгой.
- Для хорошего поднятия теста поставьте на дно рабочей камеры духовки сосуд с водой.

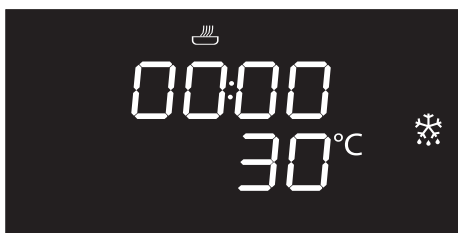
## Для экономии энергии


- Выключайте духовку за несколько минут до окончания обычного времени приготовления. В течение нескольких минут приготовление продолжится за счет тепла, накопившегося внутри духовки.
- Во избежание рассеивания тепла как можно реже открывайте дверцу духовки.
- Всегда поддерживайте внутреннюю часть прибора в чистоте.
- (Где предусмотрено) Если плитка для пиццы не используется, выньте ее со дна рабочей камеры.



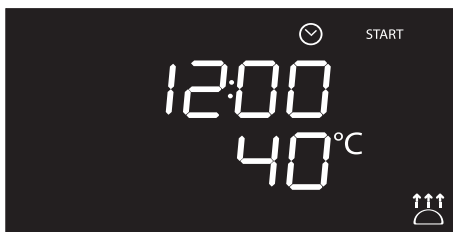
## 3.7 Специальные функции

### Размораживание по времени



1. Поместите блюдо в рабочую камеру духовки.
2. Нажмите и поверните ручку выбора функций, пока не выберите функцию запрограммированной разморозки .
3. Поверните ручку регулировки температуры, чтобы задать длительность разморозки (от 1 до 99 минут).
4. Нажмите на ручку регулировки температуры, чтобы подтвердить заданную длительность. Надпись **START** начнет мигать.
5. Нажмите на ручку управления, чтобы запустить запрограммированное размораживание.
6. По окончании на дисплее появится надпись **STOP**, и сработает звуковой сигнал.
7. Чтобы отключить звуковой сигнал, нажмите или поверните одну из двух регулировочных ручек или откройте дверку духовки.
8. Удерживайте нажатой ручку выбора функций в течение минимум трех секунд, чтобы выйти из функции.


### Поднятие теста



В режиме поднятия теста изменение температуры не предусмотрено.



Для хорошего поднятия теста поставьте на дно рабочей камеры духовки сосуд с водой.

1. Поместите тесто для поднятия на второй уровень.
2. Нажмите и поверните ручку выбора функций, пока не выберите функцию поднятия теста . Надпись **START** начнет мигать.
3. Нажмите на ручку функций, чтобы запустить функцию поднятия теста.
4. По окончании на дисплее появится надпись **STOP**, и сработает звуковой сигнал.
5. Чтобы отключить звуковой сигнал, нажмите или поверните одну из двух регулировочных ручек или откройте дверку духовки.
6. Удерживайте нажатой ручку выбора функций в течение минимум трех секунд, чтобы выйти из функции.



## Шабат



Эта функция служит для приготовления блюд согласно традициям дня отдыха в иудейской религии.



В этом режиме прибор следует определенным особым процедурам:

- Приготовление может длиться в течение любого времени, никакая продолжительность приготовления не может быть установлена.
- Никакого предварительного нагрева выполнено не будет.
- Температуру приготовления можно выбрать в пределах 60-100 °C.
- Лампа внутри духовки выключена, любое действие, будь то открывание дверки или ручное приведение в действие рукояткой не включит лампу.
- Внутренний вентилятор отключен.
- Подсветка рукояток и звуковая сигнализация отключена.



После активации режима Шабат изменение параметров более невозможно.

Воздействие на ручку не будет иметь никаких последствий; активной будет оставаться только ручка функций, чтобы можно было выключить прибор.

1. Нажмите и поверните ручку функций, чтобы выбрать функцию Шабат

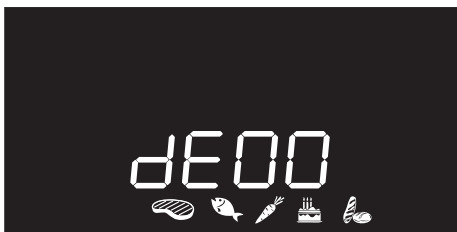
**SAbb**

2. Нажмите и поверните ручку регулировки температуры, чтобы изменить температуру функции.
3. Нажмите на ручку регулировки температуры, чтобы подтвердить заданную температуру. Надпись **START** начнет мигать.
4. Нажмите на ручку выбора функций, чтобы запустить функцию Шабат.
5. Удерживайте нажатой ручку выбора функций в течение минимум трех секунд, чтобы выйти из функции.




## Использование

### Размораживание по весу



**i**

Данная функция позволяет размораживать продукты питания с учетом их веса и типа пищевого продукта для разморозки.

1. Поместите блюдо в рабочую камеру духовки.
2. Нажмите и поверните ручку выбора функций, чтобы выбрать разморозку по весу, которая отмечена светящейся надписью **dE00** и символами блюд .
3. Нажмите на ручку выбора функций, чтобы подтвердить размораживание по весу.
4. Поверните ручку функций для выбора вида продуктов для размораживания.

5. Поверните ручку температуры для выбора веса (в граммах) продуктов для размораживания.
6. Нажмите ручку функций, чтобы подтвердить установленные параметры и начать размораживание.
7. По окончании на дисплее появится надпись **Stop**, и сработает звуковой сигнал.
8. Чтобы отключить звуковой сигнал, нажмите или поверните одну из двух регулировочных ручек или откройте дверку духовки.
9. Удерживайте нажатой ручку выбора функций в течение минимум трех секунд, чтобы выйти из функции.

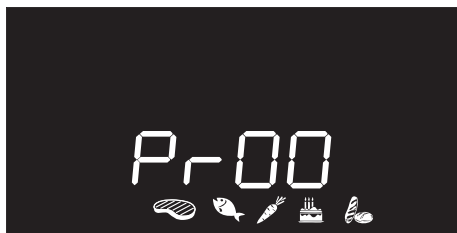
### Заранее заданные параметры

| dE   | Тип    | Вес (г) | Время (мин)* |
|--|--------|---------|--------------|
| 01   | Мясо   | 500     | 120          |
| 02  | Рыба   | 300     | 55           |
| 03  | Фрукты | 300     | 35           |
| 04  | Хлеб   | 300     | 25           |


\* Время разморозки зависит от формы и размера размораживаемого продукта.



## 3.8 Авто-программы



Автоматические программы приготовления подразделены по типу готовящихся блюд.

1. Нажмите и поверните ручку выбора функций, чтобы выбрать приготовление по автоматическим программам, которое отмечено светящейся надписью **Pr-00** и символами блюд .
2. Нажмите ручку выбора функций чтобы подтвердить приготовление по автоматическим программам.
3. Поверните ручку выбора функций и выберите требуемую программу (см. Таблица автоматических программ).
4. Поверните ручку регулировки температуры, чтобы выбрать вес (в граммах) приготавливаемого блюда.

5. По окончании предварительного разогрева надпись **START** начнет мигать. Поместите блюдо для приготовления в духовку и нажмите на ручку функций, чтобы начать приготовление.
6. По окончании на дисплее появится надпись **Stop**, и сработает звуковой сигнал.
7. Чтобы отключить звуковой сигнал, нажмите или поверните одну из двух регулировочных ручек или откройте дверку духовки.
8. Удерживайте нажатой ручку выбора функций в течение минимум трех секунд, чтобы выйти из функции.



В автоматических программах можно задать запрограммированный старт приготовления.



Чтобы прервать функцию в любой момент, удерживайте нажатой ручку выбора функций в течение минимум трех секунд.



## Использование

### Таблица автоматических программ



#### МЯСО (01 - 05)

| Пр | Подвид                              | Вес (г) | Уровень | Режим | Температура (°C) | Время (минуты) |
|----|-------------------------------------|---------|---------|-------|------------------|----------------|
| 01 | Ростбиф (средняя степень прожарки)  | 1300    | 2       |       | 200              | 56             |
| 02 | Корейка                             | 800     | 2       |       | 190              | 88             |
| 03 | Баранина (средняя степень прожарки) | 2000    | 2       |       | 190              | 105            |
| 04 | Телятина                            | 1000    | 2       |       | 190              | 80             |
| 05 | Цыпленок табака (целиком)           | 1000    | 2       |       | 200              | 80             |



#### РЫБА (06 - 07)

| Пр | Подвид                | Вес (г) | Уровень | Режим | Температура (°C) | Время (минуты) |
|----|-----------------------|---------|---------|-------|------------------|----------------|
| 06 | Свежая рыба (целиком) | 500     | 2       |       | 160              | 35             |
| 07 | Рыба замороженная     | 600     | 2       |       | 160              | 50             |



#### ОВОЩИ (08 - 10)

| Пр | Подвид                       | Вес (г) | Уровень | Режим | Температура (°C) | Время (минуты)        |
|----|------------------------------|---------|---------|-------|------------------|-----------------------|
| 08 | Ассорти, запеченное на гриле | 500     | 4       |       | 250              | 15 + 8 <sup>(1)</sup> |
| 09 | Жаркое                       | 1000    | 2       |       | 200              | 33                    |
| 10 | Запеченный картофель         | 1000    | 2       |       | 200              | 30                    |

<sup>(1)</sup> Для приготовления на гриле рекомендуется поджаривать продукты с обеих сторон с учетом времени, указанного в таблице. Больше время указано всегда для первой стороны готовящегося сырого продукта.



## ДЕСЕРТЫ (11 - 13)

| Пр | Подвид         | Вес (г) | Уровень | Режим | Температура (°C) | Время (минуты) |
|----|----------------|---------|---------|-------|------------------|----------------|
| 11 | Печенье        | 500     | 2       |       | 160              | 23             |
| 12 | Кекс           | 500     | 2       |       | 160              | 21             |
| 13 | Песочное тесто | 1000    | 2       |       | 170              | 43             |



## ХЛЕБ - ПИЦЦА - ПАСТА (14 -20)

| Пр | Подвид                   | Вес (г) | Уровень | Режим | Температура (°C) | Время (минуты) |
|----|--------------------------|---------|---------|-------|------------------|----------------|
| 14 | Хлеб дрожжевой (буханка) | 1000    | 2       |       | 200              | 27             |
| 15 | Пицца на противне        | 1000    | 2       |       | 280              | 12             |
| 16 | Пицца на камне           | 500     | 1*      |       | 280              | 7              |
| 17 | Паста в духовке          | 2000    | 1       |       | 220              | 35             |
| 18 | Лазанья                  | 2000    | 1       |       | 230              | 40             |
| 19 | Паэлья                   | 500     | 2       |       | 190              | 25             |
| 20 | Пирог киш                | 1000    | 1       |       | 200              | 40             |

(2) Камень следует расположить на дно рабочей камеры. Время приготовления на камне замороженной пиццы не зависит от ее веса.



Время, указанное в таблицах, дано без учета длительности предварительного разогрева. Оно рассчитано для целых продуктов. В случае, когда продукт разрезается на более мелкие порции, время готовки уменьшается.





## 3.9 Вспомогательное меню

В приборе находится убирающееся вторичное меню, позволяющее пользователю:

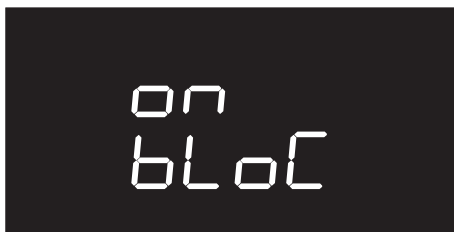
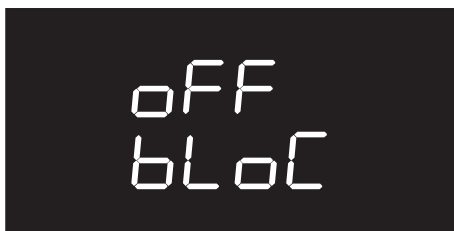
- Активировать или деактивировать режим блокировки от детей.
- Активировать или деактивировать режим Show Room (все нагревательные элементы деактивированы и только панель управления работает).
- Активировать или деактивировать режим Низкой Мощности (Эко-режим).
- Активировать или деактивировать режим поддержания тепла (Keep warm).
- Активировать или деактивировать таймер лампы (Эко-освещение).


Когда прибор находится в режиме ожидания

1. Включите внутреннее освещение, резко повернув ручку температуры.
2. Нажмите и удержите нажатой ручку температуры в течение 5 секунд.
3. Повернуть рукоятку температуры направо или налево, чтобы изменить режим установки (ON/OFF).
4. Нажмите на ручку температуры, чтобы перейти к следующему режиму.

## Режим блокировки от детей

Данный режим позволяет прибору автоматически блокировать управления после одной минуты нормального функционирования, без какого-либо вмешательства со стороны пользователя.



При нормальном функционировании указывается включение индикаторной лампы .



Чтобы временно выключить блокировку во время жарки, держать нажатой ручку температуры в течение 5 секунд. Через одну минуту после последнего ввода параметров блокировка снова включается.



В случае изменения положения ручек на дисплее в течение нескольких секунд появится надпись **BLock**.



В режиме блокировки от детей также можно моментально выключить духовку, нажимая на ручку функций в течение 3 секунд.


## Режим Show Room (только для экспонентов)

Данный режим позволяет прибору отключать нагревательные элементы, но при этом поддерживать включенной панель управления.



Чтобы нормально пользоваться прибором, необходимо установить на OFF (Выкл) данный режим.



Если данный режим активирован, на дисплее загорается индикаторная лампа .



## Использование

### Режим Низкой Мощности (Эко-режим)

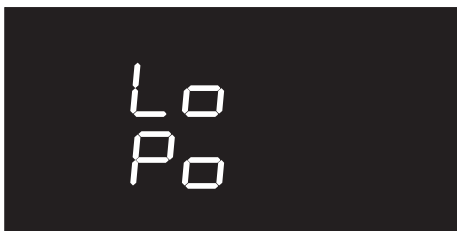
Данный режим позволяет ограничить потребляемую мощность прибора.

Предназначен для использования нескольких электробытовых приборов одновременно.

HI: нормальная мощность.



LO: низкая мощность.



### Режим поддержания тепла

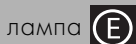
В данном режиме духовка после окончания приготовления, для которого была установлена продолжительность (если оно не было прервано вручную), будет поддерживать приготовленное блюдо в горячем состоянии (при невысокой температуре) в течение около 1 часа.



Активируя режим низкой мощности, темпы предварительного нагрева и варки могут увеличиться.



Если данный режим активирован, на дисплее загорается индикаторная лампа





## Режим таймера лампы (Эко-освещение)

Для более эффективного энергосбережения лампа автоматически отключается через одну минуту после начала приготовления.



Для предотвращения автоматического отключения лампы по прошествии одной минуты необходимо установить данный режим на ВЫКЛ. (OFF).

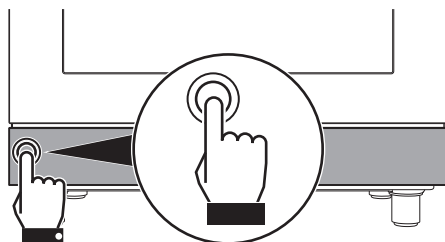


Включение/выключение лампы можно всегда осуществить вручную, повернув ручку температуры вправо при любой из двух установок.

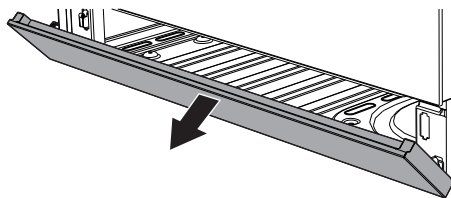
## 3.10 Использование отделения для хранения посуды (при наличии)

В нижней части плиты расположен отсек для хранения принадлежностей, где можно хранить кастрюли или металлические предметы, которые могут понадобиться при эксплуатации прибора.

1. Чтобы открыть отсек, слегка нажмите на левую сторону дверки, пока не услышите щелчок.



2. Аккуратно отпустите дверку отсека для принадлежностей.



3. Чтобы закрыть отсек для принадлежностей, приподнимите дверку, пока не услышите щелчок.

## 3.11 Использование отделения для хранения посуды

В нижней части плиты находится отделение для хранения посуды. Для доступа потяните его на себя. Отделение может использоваться для хранения кастрюль или других металлических принадлежностей,



## Использование

необходимых для использования  
прибора.



## 4 Чистка и уход

### 4.1 Меры предосторожности



#### Неправильное использование Риск повреждения поверхностей

- Не используйте для чистки прибора струи пара.
- Для чистки компонентов из стали или с металлическим покрытием (например, анодированных, никелированных или хромированных) не пользуйтесь чистящими средствами, содержащими хлор, нашатырный спирт или отбеливающие вещества.
- Запрещается использовать абразивные или коррозионные чистящие средства (например, порошки, пятновыводители и металлические мочалки) для чистки стеклянных частей прибора.
- Запрещается использовать грубые или абразивные материалы, а также острые металлические скребки.
- Нельзя мыть в посудомоечной машине съемные элементы, такие как решетки, корончатые рассекатели и крышки конфорок.

### 4.2 Чистка прибора



Рекомендуется использовать чистящие средства, предлагаемые изготовителем духовки.

#### Рекомендации по чистке рабочей поверхности

Чтобы поверхности духовки хорошо сохранились, необходимо их регулярно чистить по окончании каждого использования, после того как они остынут.

### Чистка варочной панели

1. Смочите неабразивным моющим средством влажную тряпку и протрите поверхность.
2. Тщательно ополосните.
3. Протрите насухо мягкой тряпкой или салфеткой из микрофибры.

### Чистка решеток рабочей поверхности, корончатых рассекателей и крышек конфорок

1. Извлеките элементы из рабочей поверхности.
2. Промойте его в горячей воде с неабразивным моющим средством. Тщательно удалите все следы нагара.
3. Протрите насухо мягкой тряпкой или салфеткой из микрофибры.
4. Верните на место элементы в рабочую поверхность.

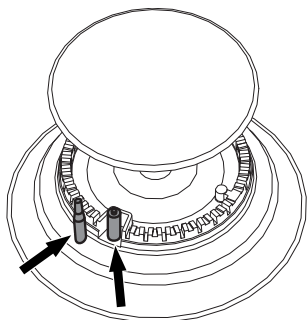


Постоянный контакт решеток с пламенем с течением времени может привести к повреждению эмали стали вблизи зон, подвергаемых тепловому воздействию. Это естественное явление, которое никаким образом не изменяет рабочие характеристики данного компонента.



### Чистка свечей и термопар

- Если необходимо, очистите запальные свечи и термопары влажной тряпкой.
- Имеющиеся присохшие остатки можно удалить деревянной зубочисткой или иголкой.



### Чистка рабочей камеры духовки

Чтобы сохранить духовку в хорошем состоянии, следует регулярно чистить ее после остывания.

Не оставляйте внутри рабочей камеры духовки остатков пищи, так как, засохнув, они могут повредить эмаль.

Перед каждой очисткой извлекайте все съемные части.

Чтобы облегчить операции чистки, рекомендуется снять:

- дверку;
- опорные рамки для решеток/противней;
- возможные съемные направляющие;
- прокладку.



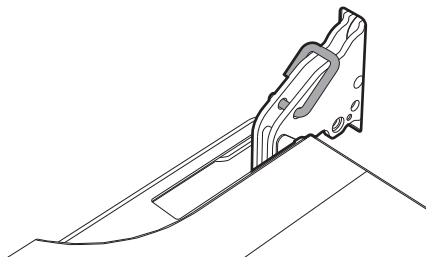
В случае использования специальных чистящих средств рекомендуется запустить прибор при максимальной температуре на 15/20 минут, чтобы удалить имеющиеся остатки.

### 4.3 Снятие дверцы

Для облегчения операций чистки снимите дверцу и поместите ее на холстину.

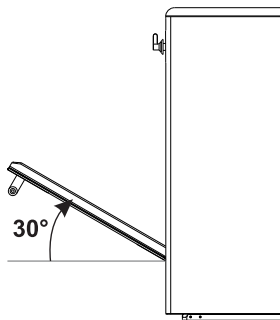
Для снятия дверцы необходимо выполнить следующие операции:

1. Полностью откройте дверцу и вставьте два штифта в отверстия шарниров, указанные на схеме.

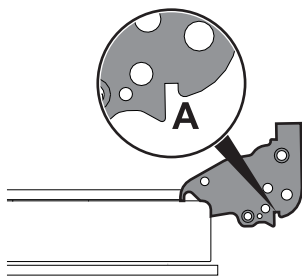




2. Возьмите дверцу за обе стороны двумя руками, приподнимите ее под углом приблизительно  $30^\circ$  и извлеките.



3. Чтобы снова установить дверцу, вставьте шарниры в соответствующие пазы, расположенные на духовке, так чтобы шлицы **A** полностью вошли в пазы. Опустите дверцу вниз, установите ее и извлеките штифты из отверстий петель.



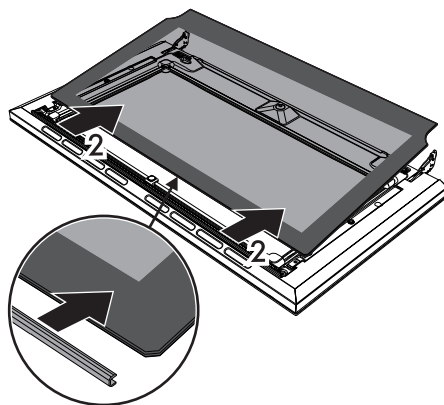
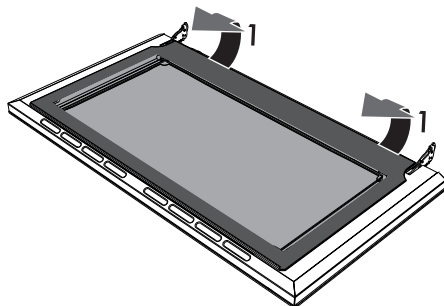
## 4.4 Чистка стекол дверцы

Рекомендуется постоянно поддерживать стекла совершенно чистыми. Для чистки используйте впитывающие кухонные салфетки. Трудно очищающиеся загрязнения промойте влажной губкой и нейтральным чистящим средством.

## Демонтаж внутренних стекол

Для облегчения чистки внутренних стекол, из которых состоит дверца, они могут быть полностью сняты в следующем порядке.

1. Осторожно потяните внутреннее стекло вверх в задней части в направлении, указанном стрелками (1).
2. Выньте внутреннее стекло из передней рамки (2) чтобы снять его с дверки.

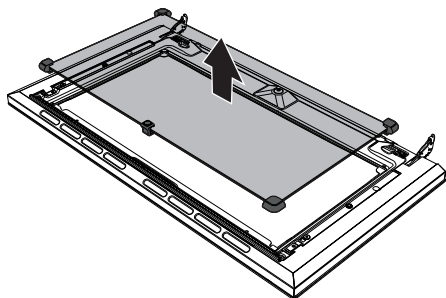






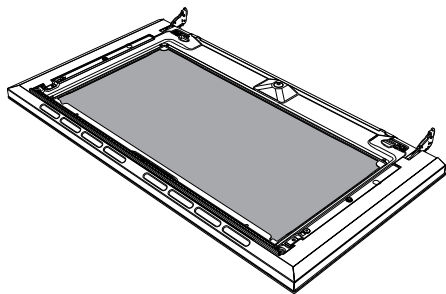
## Чистка и уход

3. Снимите промежуточное стекло, приподняв его кверху.



В пиролизических моделях присутствуют 2 промежуточных стекла.

4. Произведите чистку внешнего стекла и предварительно снятых стекол. Для чистки используйте впитывающие кухонные салфетки. Для чистки используйте впитывающие кухонные салфетки.



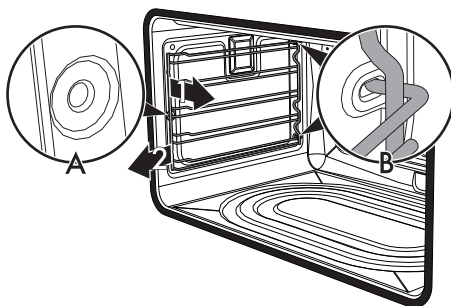
5. По окончании очистки установите промежуточное стекло в свое гнездо в дверке.
6. Чтобы установить на место внутреннее стекло, вставьте верхнюю часть в рамку дверки и застопорите 2 задних пальца в гнездах, слегка нажав на них.

### Снятие опорных рамок для решеток/противней

Снятие опорных рамок для решеток/противней упрощает чистку боковых частей.

Для снятия опорных рамок для решеток/противней выполните следующие действия:

- потяните рамку во внутрь духовки таким образом, чтобы отсоединить ее от места вклинивания **A**, затем выньте ее из гнезд, расположенных сзади **B**.



- Чтобы установить опорные рамки для решеток/противней на место, выполните описанные выше операции в обратном порядке.



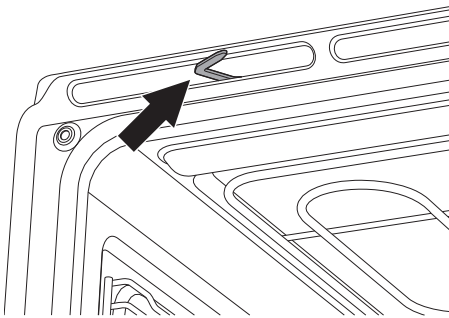
## Ручное отключение рычага блокировки дверцы (только пиролизические модели)



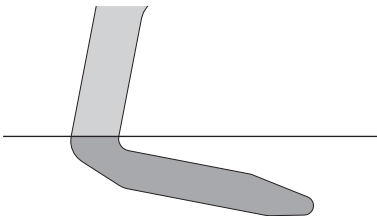
### Неправильное использование Опасность получения ожогов

- Следующие операции следует выполнять только на выключенном и охлажденном приборе.
- Никогда не пытайтесь вручную отключить рычаг блокировки дверцы во время выполнения пиролизной очистки.

Рычаг блокировки находится в первой петле слева под панелью управления, в верхней части фронтальной панели духовки.

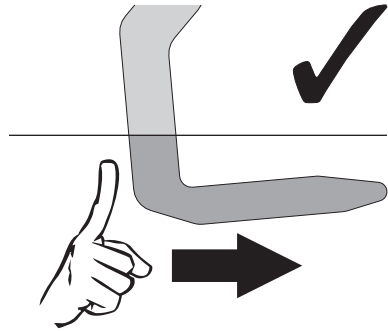


Во время обычных операций очистки можно непреднамеренно активировать рычаг блокировки дверцы.



рычаг блокировки дверцы активирован  
(вид сверху)

1. Сместите рычаг блокировки дверцы вправо до упора.

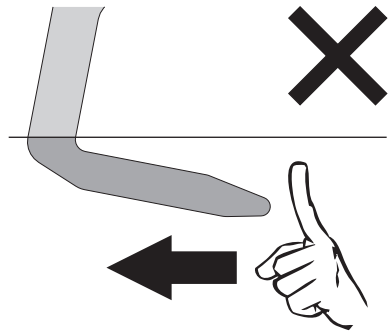


(вид сверху)

2. Аккуратно отпустите рычаг блокировки дверцы.

Пружина механизма приведет рычаг блокировки дверцы в отключенное положение.

Чтобы не повредить механизм, никогда не пытайтесь отключить рычаг блокировки дверцы, с силой толкая его влево.



(вид сверху)



## Чистка и уход

### 4.5 Паровая очистка (только на некоторых моделях)

**i** Паровая очистка - это процесс поддерживаемой чистки, упрощающий удаление загрязнений. Благодаря этому процессу можно очень легко очистить внутреннюю часть рабочей камеры духовки. Остатки загрязнений размягчаются под воздействием тепла и водяного пара, упрощается их следующее удаление.

**!** **Неправильное использование**  
**Риск повреждения**  
**поверхностей**

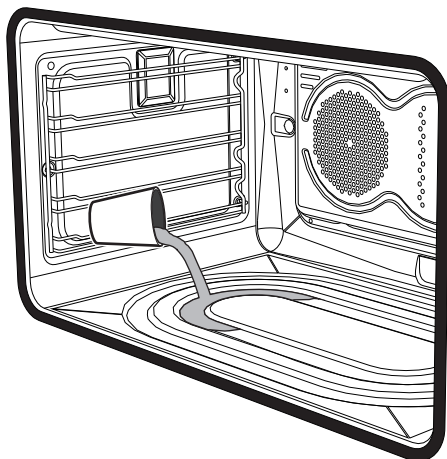
- Удаляйте с внутренних поверхностей рабочей камеры духовки плотные остатки пищи и вылившиеся жидкости, оставшиеся после предыдущих приготовлений пищи.
- Выполняйте операции поддерживаемой чистки только при остывшей духовке.

#### Предварительные операции

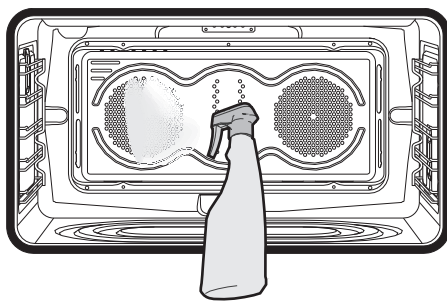
Перед запуском цикла Паровой очистки:

- Выньте из рабочей камеры духовки все принадлежности.
- Снимите опорные рамки решеток/противней.
- Выньте съемные решетки, если таковые имеются.
- Закройте дверцу.

- Налейте в него примерно 40 куб. см воды. Следите, чтобы вода не переливалась из выемки.



- Распылите водный раствор моющего средства для посуды внутри духовки с помощью распылителя. Направьте струю в сторону боковых стенок, верха, дна и в сторону дефлектора.



- Закройте дверцу.



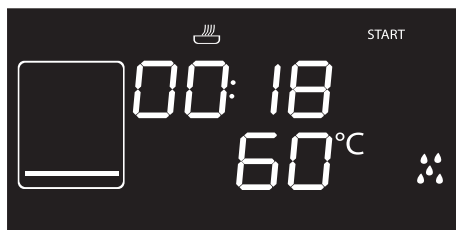
Рекомендуется выполнить примерно 20 распылений.



## Установка режима Паровая очистка

**i** Если внутренняя температура превышает температуру, предусмотренную для цикла паровой очистки, цикл будет немедленно остановлен, а на дисплее появится надпись **Stop**. Необходимо дать прибору остыть, прежде чем активировать функцию поддерживаемой чистки.

1. Нажмите и поверните ручку функций, чтобы выбрать функцию паровой очистки . На дисплее появятся параметры продолжительности и температуры цикла чистки.



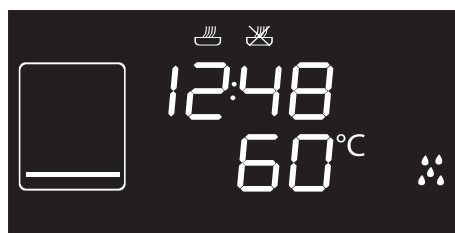
**i** Параметры продолжительности и температуры цикла чистки не могут быть изменены пользователем.

2. Нажмите ручку выбора функций, чтобы запустить цикл автоматической очистки.

## Запрограммированная паровая очистка

Как и для обычных функций приготовления, для функции паровой очистки также можно задать время окончания функции.

1. После выбора функции Паровой очистки нажмите на ручку регулировки температуры. Индикаторная лампа  начинает мигать. На дисплее появится время окончания функции.



2. Поверните ручку температуры направо или налево, чтобы отложить время конца приготовления.
3. Нажмите на ручку регулировки температуры, чтобы подтвердить время окончания операции.
4. Нажмите на ручку функций. Прибор останется в ожидании запрограммированного времени запуска.



### Окончание цикла Паровой очистки

По окончании на дисплее появится надпись **STOP**, и сработает звуковой сигнал.

1. Чтобы отключить звуковой сигнал, нажмите или поверните одну из двух регулировочных ручек или откройте дверку духовки.
2. Удерживайте нажатой ручку выбора функций в течение минимум трех секунд, чтобы выйти из функции.
3. Откройте дверцу и удалите менее засохшие загрязнения салфеткой из микрофибры.
4. Стойкие остатки удалите при помощи нецарапающей губки с латунными волокнами.
5. Жирные остатки можно отмыть специальными средствами для чистки духовок.
6. Удалите оставшуюся воду из рабочей камеры духовки.

Для достижения максимальной гигиены и для предотвращения впитывания продуктами питания неприятных запахов просушите духовку при помощи функции вентиляции при температуре 160°C в течение 10 минут.



Выполнять эти операции рекомендуется в резиновых перчатках.



Снимите дверцу для упрощения ручной чистки самых труднодоступных частей.

### 4.6 Пиролиз (только на некоторых моделях)



Пиролиз — это процесс автоматической чистки при высокой температуре, которая приводит к разложению загрязнений. Благодаря этому процессу можно очень легко очистить внутреннюю часть рабочей камеры духовки.



#### Неправильное использование Риск повреждения поверхностей

- Удаляйте с внутренних поверхностей рабочей камеры духовки плотные остатки пищи и вылившиеся жидкости, оставшиеся после предыдущих приготовлений пищи.

### Предварительные операции

Перед запуском процесса пиролиза:

- очистите внутреннее стекло, следуя указаниям по обычной чистке.
- При образовании трудноудаляемой накипи распылите средство для чистки духовок на стекло (рекомендуется внимательно прочесть инструкции, указанные на упаковке этого средства); оставьте на 60 минут, затем ополосните и вытрите стекло кухонной салфеткой или салфеткой из микрофибры.
- Выньте из рабочей камеры духовки все принадлежности.
- Снимите опорные рамки решеток/противней.
- Выньте съемные решетки, если таковые имеются.
- Закройте дверцу.



## Настройки процесса пиролиза

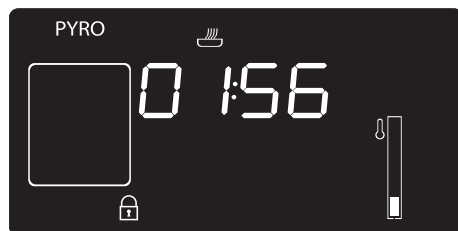
1. При помощи ручки выбора функций выберите одну из функций очистки **PYRO ECO** или **PYRO ECO**.
2. Повернуть ручку температуры вправо или влево, чтобы установить продолжительность цикла чистки в диапазоне от минимум 2 часов до максимум 3 часов (за исключением функции **PYRO ECO**, продолжительность которой установлена на значении 120 минут).
3. Нажать ручку температуры, чтобы начать пиролиз.




Рекомендуемая продолжительность пиролиза:

- Слабая загрязненность: 2 часа.
- Средняя загрязненность: 2 с половиной часа.
- Сильная загрязненность: 3 часа.

## Пиролиз



1. На дисплее появится надпись **PYRO ECO** или **PYRO ECO** и оставшееся до окончания процедуры время, что означает, что прибор выполняет цикл автоматической очистки.

2. Через 2 минуты после начала пиролиза, дверь блокируется (индикаторная лампа блокировки двери  включается) и устройство препятствует любой попытке открытия.



Когда дверца заблокирована, выбрать какую-либо функцию невозможно.

3. По окончании пиролиза дверка останется заблокированной, пока температура внутри духовки не опустится до безопасных значений. Дождитесь, пока духовка остынет и соберите остатки загрязнений влажной тряпкой из микрофибры.



Во время первого цикла пиролиза могут появиться неприятные запахи, вызванные нормальным испарением маслянистых веществ, используемых при поставке прибора производителем. Это абсолютно нормальное явление, которое исчезает после первого цикла пиролиза.



Во время цикла пиролиза вентиляторы производят более интенсивный шум, вызванный большей скоростью вращения. Это абсолютно нормальный режим работы, способствующий рассеянию тепла. По окончании пиролиза вентиляция будет продолжаться автоматически в течение периода, необходимого для предотвращения перегрева стенок мебели и фронтальной дверцы прибора.






## Чистка и уход



Если результат пиролиза при его минимальной продолжительности оказался неудовлетворительным, для следующих циклов чистки рекомендуется установить большую продолжительность.

### Установка программированного пиролиза

Время начала пиролиза может быть запрограммировано, как и в случае остальных режимов приготовления.

1. После выбора продолжительности пиролиза, нажать на ручку температуры. На дисплее появится текущее время и включится индикаторная лампа .
2. Повернуть ручку температуры вправо или влево чтобы установить время требуемого окончания пиролиза.
3. Несколько секунд спустя индикаторные лампы  и  перестают мигать, и прибор остается в режиме ожидания, чтобы достичь установленного времени пуска, чтобы активировать цикл чистки.



Когда дверца заблокирована, выбрать какую-либо функцию невозможно.

### 4.7 Внеочередное техобслуживание

#### Замена лампы внутреннего освещения



Части под электрическим напряжением  
**Опасность получения электрического удара**

- Отключите прибор от электрического питания.

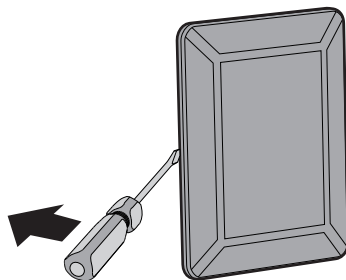


Рабочая камера духовки оснащена лампой на 40 Вт.

1. Выньте из рабочей камеры духовки все принадлежности.
2. Снимите опорные рамки решеток/противней.
3. Снимите крышку лампы при помощи инструментов (например, крестовой отверткой).

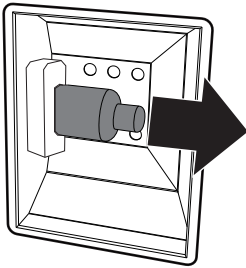


Следите за тем, чтобы не оцарапать эмаль на стенках рабочей камеры духовки.





4. Извлеките и снимите лампу.

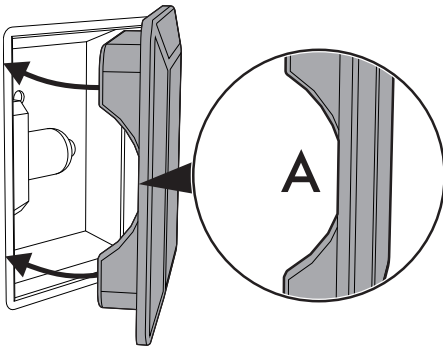


Не прикасайтесь к аналоговой лампе пальцами, используйте изоляционный материал.

5. Вставьте новую лампу.

6. Установите на место крышку.

Поверните внутреннюю фигурную сторону стекла (А) в направлении дверцы.

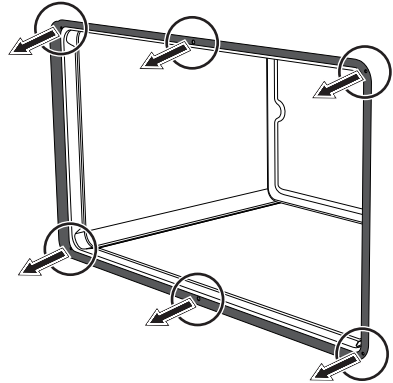


7. Нажмите на крышку таким образом, чтобы она плотно прилегала к патрону лампочки.

## Демонтаж и монтаж прокладок (за исключением пиролитических моделей)

Чтобы снять прокладку:

- Открепите крючки, расположенные по 4 углам и центру, и потяните наружу прокладку духовки.



Чтобы установить прокладку:

- Закрепите крючки, расположенные по 4 углам и центру прокладки духовки.

## Рекомендации по уходу за прокладкой

Прокладка должна быть мягкой и эластичной.

- Очищайте прокладку с помощью неабразивной губкой и теплой воды.





### Что делать если...

#### Прибор не работает:

- Неисправен переключатель: проверьте коробку плавких предохранителей и удостоверьтесь, что переключатель в порядке.
- Падение мощности: удостоверьтесь в работе индикаторных ламп прибора.

#### Не включается газовая горелка:

- Падение мощности или отсыревание свечей зажигания: зажгите газовую горелку при помощи спички или зажигалки.

#### Духовка не греет:

- Неисправен плавкий предохранитель: проверьте и, если необходимо, замените переключатель.
- Не настроена рукоятка выбора функций: выполните настройку рукоятки выбора функций.
- Проверьте, не установлен ли Show goot-режим (для получения дополнительной информации см. параграф «Вспомогательное меню»).

#### Все блюда, приготавливаемые в духовке, быстро пригорают:

- Неисправен термостат: обратитесь в официальный Сервисный центр.

#### Когда духовка горячая, стекло дверки запотеваает:

- Абсолютно нормальное явление, вызываемое разницей температур: это никоим образом не влияет на работу духовки.

#### Дисплей полностью выключен:

- Проверьте сетевое питание.
- Проверьте, находится ли в положении «On» («Вкл.») многополюсный выключатель, от которого поступает электропитание к прибору.

#### Органы управления не выполняют своих функций:

- Проверьте, была ли установлена функция «блокировки от детей» (для получения дополнительной информации см. параграф «Вспомогательное меню»).

#### Время приготовления увеличено по сравнению с указанными в таблице значениями:

- Проверьте, была ли установлена функция «Эко-режим» (для получения дополнительной информации см. параграф «Вспомогательное меню»).

#### На дисплее появится надпись «ERR4»:

- Дверца не заблокирована должным образом. Это происходит потому, что дверца могла быть случайно открыта во время включения блокировки. Выключите и снова включите прибор, подождя предварительно несколько минут перед выбором нового цикла очистки.

#### При открывании дверцы во время выполнения режима нагрева с обдувом вентилятор останавливается:

- Это не является неисправностью, а является нормальным функционированием прибора. Это функция позволяет избежать излишних потерь тепла, когда вы производите действия с блюдами во время приготовления. При закрывании дверцы вентилятор снова начнет нормально работать.



(только в пиролитических моделях)

После цикла автоматической очистки (пиролиза) невозможно выбрать никакую функцию:

- Проверьте, выключена ли блокировка дверцы. В противном случае срабатывает система защиты, которая не позволяет выбрать никакую функцию, пока работает блокировка дверки. Это обусловлено тем, что температура внутри духовки еще очень высокая, при которой невозможно выполнять никакие типы готовки.



В случае невозможности устранения проблем или при возникновении других неисправностей свяжитесь со службой технической поддержки в вашем регионе.



В случае появления других сообщений об ошибке ERRx: запишите сообщение об ошибке, установленный режим и температуру и свяжитесь с службой технической поддержки в вашем регионе.



## 5 Установка

### 5.1 Подключение к газовой сети



Утечка газа

Опасность взрыва

- По окончании любых работ, проверьте момент затяжки газовых соединений, его значение должно находиться в интервале от 10 Нм до 15 Нм.
- Если это требуется, используйте регулятор давления, соответствующий действующим нормам.
- После установки проверьте подключение на утечку с помощью мыльного раствора, но ни в коем случае не с помощью пламени.
- Монтаж с использованием гибкого шланга должен производиться так, чтобы его протяженность не превышала 2 метров для стального гибкого шланга и 1,5 метров для резинового шланга.
- Шланг не должен соприкасаться с подвижными деталями и подвергаться сдавливанию.

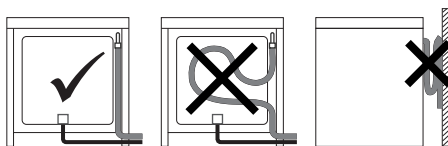
### Общая информация

Подключение к газовой сети может осуществляться с использованием гибкого непрерывного стального шланга с соблюдением требований, установленных действующими нормами. Для подачи другого типа газа см. главу «5.2 Регулировка для разных видов газов». Впускной газовый патрубок имеет наружную газотрубную резьбу на 1/2" (ISO 228-1).

### Подключение с помощью резинового шланга

Удостоверьтесь в соблюдении всех перечисленных ниже условий:

- шланг крепится к фитингу с помощью надежного хомута;
- нигде по трассе прокладки шланг не соприкасается с горячими стенками (температура стенок не должна превышать 50 °С);
- шланг не подвергается воздействию растягивающих или натягивающих усилий, не пережимается и не сдавливается;
- шланг не соприкасается с острыми краями или выступами;
- если рукав не совершенно герметичен и через него выходит газ в помещение, не пытайтесь чинить его: заменить его новым рукавом;
- убедитесь, что срок годности шланга, указанный на нем, не истек.

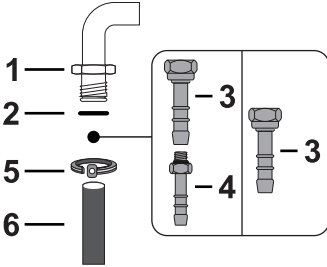


Убедитесь, что подключение к сети подачи газа с использованием гибкого резинового шланга не противоречит техническим характеристикам, оговоренным в действующих нормах (убедитесь, что обозначение этого стандарта нанесено на шланге).

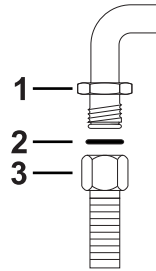
Аккуратно привинтите фитинг **3** к газовому патрубку **1** (резьба 1/2" ISO 228-1) прибору, подложив прокладку **2**. В зависимости от диаметра используемой газовой трубы, можно навинтить также фитинг **4** на фитинг **3**.



После затягивания фитингов, наденьте концы газовой трубы **6** на фитинг и закрепите их хомутом **5**, соответствующим действующим нормам.



Аккуратно навинтите патрубок **3** на газовый патрубок **1** прибора, подложив прокладку **2** из оснастки.



Подключение с помощью резинового шланга, соответствующее действующим нормам, может быть выполнено только в том случае, если шланг можно проверить по всей его длине.



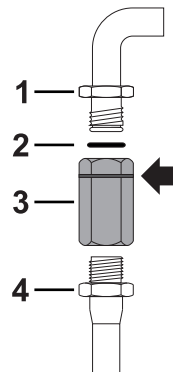
Внутренний диаметр гибкого шланга должен составлять 8 мм для сжиженного газа, 13 мм для газа метана и газа городской сети.

## Соединение с применением гибкого стального шланга с байонетным соединением

Произведите подсоединение к газовой сети, используя стальной гибкий шланг с байонетным соединением, соответствующим требованиям В.С. 669. Нанесите изоляционный материал на резьбу газовой трубы **4** и навинтите на нее переходник **3**. Навинтите стопор на подвижной патрубок **1** прибора, обязательно подложив прокладку **2** из комплекта поставки.

## Подключение с использованием гибкой стальной трубы

Подключите подачу сетевого газа, используя гибкий непрерывный стальной шланг с характеристиками, указанными в действующих нормах.



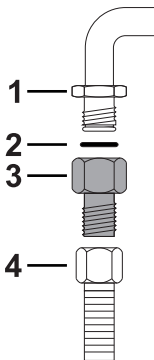


## Установка

### Соединение с применением гибкого стального шланга с коническим штуцером

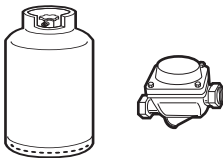
Подключите подачу сетевого газа, используя гибкий непрерывный стальной шланг с характеристиками, указанными в действующих нормах.

Аккуратно привинтите фитинг **3** к газовому патрубку **1** (резьба  $\frac{1}{2}$ " ISO 228-1) прибора, подложив прокладку **2** из комплекта поставки. Нанесите изолирующий материал на резьбу штуцера **3**, затем навинтите гибкий стальной шланг **4** на штуцер **3**.



### Подключение к сжиженному газу

Используйте регулятор давления и выполните подключение к баллону с соблюдением требований, установленных действующими нормами.

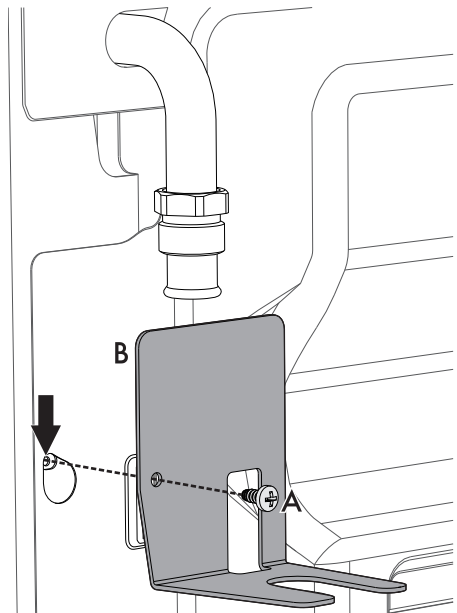


Давление подачи газа должно соответствовать значениям, указанным в таблице «Таблица характеристик конфорок и форсунок».

### Удлинитель газового патрубка (только пиролитические модели)

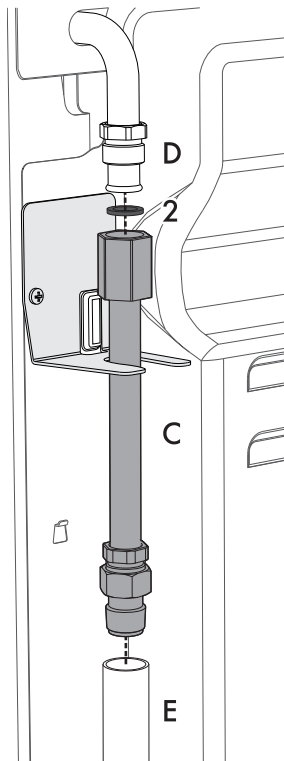
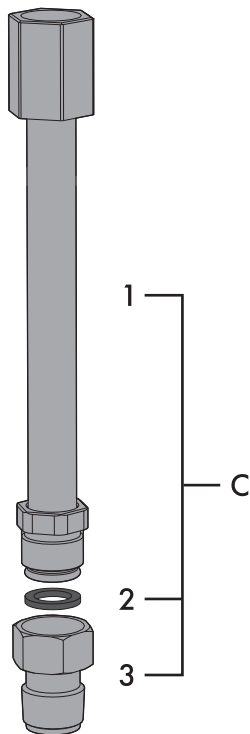
В пиролитических моделях необходимо установить удлинитель для газового патрубка, из комплекта поставки:

1. Раскрутите винт **A**, расположенный в тыльной части прибора под газовым патрубком.
2. Используя только что снятый винт **A**, зафиксируйте скобу **B** из комплекта поставки на задней стороне плиты.





3. Аккуратно навинтите патрубок **3** на удлинитель газowego патрубка **1**, подложив прокладку **2** из комплекта поставки.
4. Навинтите собранный удлинитель **3** на газовой патрубок **D** прибора, подложив прокладку **2** из комплекта поставки.



5. Нанесите изолирующий материал на резьбу удлинителя **C**, затем навинтите гибкий шланг **E**.



# Установка

## Вентиляция помещений

Прибор можно устанавливать только в постоянно вентилируемых помещениях, как предусмотрено действующими нормами. В помещении, где устанавливается прибор, должен обеспечиваться такой приток воздуха, который требуется для регулирования процесса горения газа и воздухообмена в самом помещении. Защищенные решетки отверстия для впуска воздуха должны иметь размеры, соответствующие действующим нормам и располагаться так, чтобы их ничто не перекрывало, даже частично.

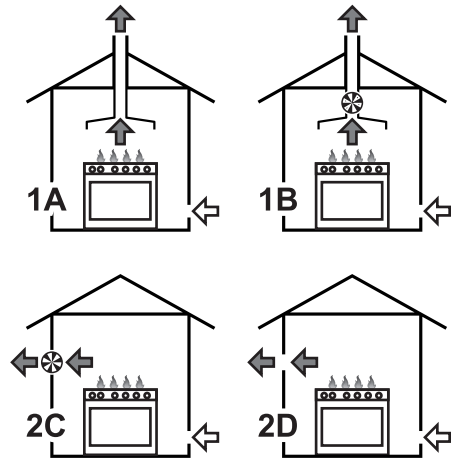
В помещении должна поддерживаться достаточная вентиляция для отвода тепла и влажности, возникающих при приготовлении пищи; в частности, после продолжительного использования рекомендуется открыть окно или увеличить скорость вращения вентиляторов (если имеются).

## Отвод продуктов горения

Отвод продуктов горения должен обеспечиваться с помощью вытяжек, подсоединенных к надежно функционирующей дымовой трубе с естественной тягой или с помощью принудительной вытяжки.

Проектирование эффективной вытяжной системы с соблюдением позиций установки и расстояний, указанных в нормативной документации, должно осуществляться квалифицированным специалистом.

По окончании монтажных работ специалист по установке должен выдать свидетельство о соответствии.



**1** Отвод отработанных газов посредством вытяжки

**2** Отвод отработанных газов без вытяжки

**A** Отвод посредством отдельной дымовой трубы с естественной тягой

**B** Отвод посредством отдельной дымовой трубы с электровентилятором

**C** Отвод непосредственно во внешнюю атмосферу со стенным или укрепленным на стекле электровентилятором

**D** Отвод непосредственно во внешнюю атмосферу через стену

Воздух

Продукты сгорания

Электрический вентилятор

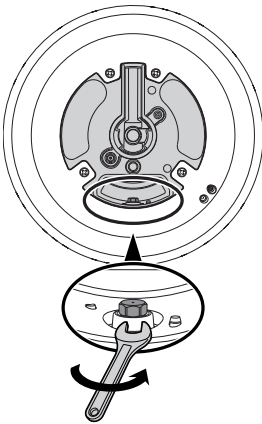


## 5.2 Регулировка для разных видов газов

Для работы на других типах газа необходимо заменить форсунки конфорок и отрегулировать минимальное пламя на газовых кранах.

### Замена форсунок

1. Снимите решетки, крышки и корончатые рассекатели пламени, чтобы получить доступ к чашам горелок.
2. Замените форсунки, используя ключ 7 мм, в зависимости от вида газа, который будет использоваться (смотри Таблица характеристик конфорок и форсунок).

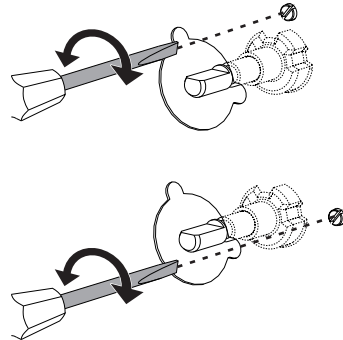


3. Правильно установите на место конфорки в соответствующие гнезда.

### Регулировка минимального уровня метана или бытового газа

Разожгите горелку и установите ее на минимальное положение. Снимите ручку газового крана, после чего ослабьте или затяните регулировочный винт, находящийся сбоку от стержня крана (в зависимости от модели), настолько, чтобы получить равномерное малое пламя.

Установите ручку на место и проверьте стабильность пламени горелки. При резком повороте ручки управления из максимального в минимальное положение пламя не должно гаснуть. Повторите эту операцию для всех газовых кранов.



RU





## Установка

### Регулировка минимального уровня пламени для сжиженного газа

Завинтите полностью в направлении часовой стрелки винт, расположенный сбоку от стержня крана подачи газа.



После перенастройки на вид газа, иной, чем тот, для которого варочная поверхность проверялась во время технического контроля, замените ярлык газовой регулировки, наклеиваемый на крышку, на соответствующий новому виду газа. Этикетка находится в пакете с форсунками (если имеется).

### Смазка газовых кранов

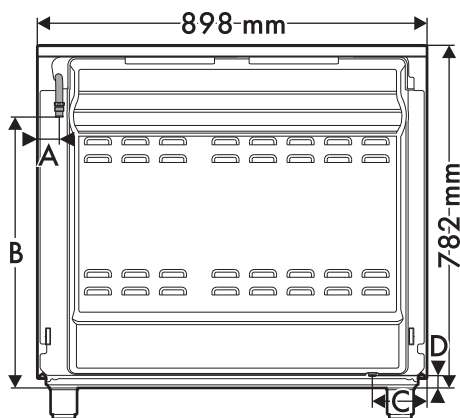
Со временем газовые краны могут начать заедать и поворачиваться с трудом. Примите необходимые меры для их внутренней очистки и замены консистентной смазки.



Смазка газовых кранов должна осуществляться квалифицированным персоналом.

### Габаритные размеры

Положение газовых и электрических подключений.



|   |        |
|---|--------|
| A | 40 мм  |
| B | 618 мм |
| C | 124 мм |
| D | 12 мм  |



## Обозначения видов газа в разных странах

| Вид газа                      | IT | GB-IE | FR-BE | DE | AT | ES | PT | SE | RU | DK | PL | HU |
|-------------------------------|----|-------|-------|----|----|----|----|----|----|----|----|----|
| <b>1 Газ метан G20</b>        |    |       |       |    |    |    |    |    |    |    |    |    |
| G20 20 мбар                   | •  | •     |       | •  | •  | •  | •  | •  | •  | •  | •  |    |
| G20/25 20-25 мбар             |    |       | •     |    |    |    |    |    |    |    |    |    |
| <b>2 Газ метан G20</b>        |    |       |       |    |    |    |    |    |    |    |    |    |
| G20 25 мбар                   |    |       |       |    |    |    |    |    |    |    |    | •  |
| <b>3 Газ метан G25.1</b>      |    |       |       |    |    |    |    |    |    |    |    |    |
| G25.1 25 мбар                 |    |       |       |    |    |    |    |    |    |    |    | •  |
| <b>4 Газ метан G25</b>        |    |       |       |    |    |    |    |    |    |    |    |    |
| G25 20 мбар                   |    |       |       | •  |    |    |    |    |    |    |    |    |
| <b>5 Газ метан G2.350</b>     |    |       |       |    |    |    |    |    |    |    |    |    |
| G2.350 13 мбар                |    |       |       |    |    |    |    |    |    |    | •  |    |
| <b>6 Сжиженный газ G30/31</b> |    |       |       |    |    |    |    |    |    |    |    |    |
| G30/31 28-37 мбар             |    | •     | •     |    |    | •  |    |    | •  |    |    |    |
| G30/31 30-37 мбар             | •  |       |       |    |    |    | •  |    |    |    |    |    |
| G30/31 30-30 мбар             |    |       |       |    |    |    |    | •  |    | •  |    |    |
| <b>7 Сжиженный газ G30/31</b> |    |       |       |    |    |    |    |    |    |    |    |    |
| G30/31 37 мбар                |    |       |       |    |    |    |    |    |    |    | •  |    |
| <b>8 Сжиженный газ G30/31</b> |    |       |       |    |    |    |    |    |    |    |    |    |
| G30/31 50 мбар                |    |       |       | •  | •  |    |    |    |    |    |    |    |
| <b>9 Городской газ G110</b>   |    |       |       |    |    |    |    |    |    |    |    |    |
| G110 8 мбар                   | •  |       |       |    |    |    |    | •  |    | •  |    |    |

RU



В зависимости от страны установки возможно определить используемые виды газа. По цифровой маркировке необходимо определить в «Таблица характеристик конфорок и форсунок» правильные параметры.



## Установка

### Таблица характеристик конфорок и форсунок

| 1 Газ метан G20 - 20 мбар             | AUX  | SR   | R    | UR2  |
|---------------------------------------|------|------|------|------|
| Номинальный расход тепла (кВт)        | 1.0  | 1.8  | 3.0  | 4.2  |
| Диаметр форсунки (1/100 мм)           | 72   | 97   | 120  | 145  |
| Предкамера (штампованная на форсунке) | (X)  | (Z)  | (H9) | (F3) |
| Экономичный расход (Вт)               | 400  | 500  | 800  | 1200 |
| 2 Газ метан G20 - 25 мбар             | AUX  | SR   | R    | UR2  |
| Номинальный расход тепла (кВт)        | 1.1  | 1.8  | 2.9  | 4.2  |
| Диаметр форсунки (1/100 мм)           | 72   | 94   | 110  | 145  |
| Предкамера (штампованная на форсунке) | (X)  | (Z)  | (H8) | (H3) |
| Экономичный расход (Вт)               | 400  | 500  | 800  | 1200 |
| 3 Газ метан G25.1 - 25 мбар           | AUX  | SR   | R    | UR2  |
| Номинальный расход тепла (кВт)        | 1.0  | 1.8  | 3.0  | 4.1  |
| Диаметр форсунки (1/100 мм)           | 77   | 100  | 134  | 152  |
| Предкамера (штампованная на форсунке) | (F1) | (Y)  | (F3) | (F3) |
| Экономичный расход (Вт)               | 400  | 500  | 800  | 1200 |
| 4 Газ метан G25 - 20 мбар             | AUX  | SR   | R    | UR2  |
| Номинальный расход тепла (кВт)        | 1.0  | 1.8  | 3.0  | 4.0  |
| Диаметр форсунки (1/100 мм)           | 77   | 100  | 134  | 165  |
| Предкамера (штампованная на форсунке) | (F1) | (Y)  | (F3) | (H3) |
| Экономичный расход (Вт)               | 400  | 500  | 800  | 1200 |
| 5 Газ метан G2.350 - 13 мбар          | AUX  | SR   | R    | UR2  |
| Номинальный расход тепла (кВт)        | 1.0  | 1.75 | 3.0  | 3.8  |
| Диаметр форсунки (1/100 мм)           | 94   | 120  | 165  | 190  |
| Предкамера (штампованная на форсунке) | (Y)  | (Y)  | (F3) | (F3) |
| Экономичный расход (Вт)               | 400  | 500  | 800  | 1200 |
| 6 Сжиженный газ G30/31 - 30/37 мбар   | AUX  | SR   | R    | UR2  |
| Номинальный расход тепла (кВт)        | 1.0  | 1.75 | 3.0  | 4.0  |
| Диаметр форсунки (1/100 мм)           | 50   | 65   | 85   | 100  |
| Предкамера (штампованная на форсунке) | -    | -    | -    | -    |
| Экономичный расход (Вт)               | 400  | 500  | 800  | 1300 |
| Номинальный расход G30 (г/ч)          | 73   | 127  | 218  | 291  |
| Номинальный расход G31 (г/ч)          | 71   | 125  | 214  | 286  |

# Установка



| 7 Сжиженный газ G30/31 - 37 мбар      | AUX  | SR   | R    | UR2  |
|---------------------------------------|------|------|------|------|
| Номинальный расход тепла (кВт)        | 1.1  | 1.9  | 3.0  | 4.2  |
| Диаметр форсунки (1/100 мм)           | 50   | 65   | 81   | 95   |
| Предкамера (штампованная на форсунке) | -    | -    | -    | -    |
| Экономичный расход (Вт)               | 450  | 550  | 900  | 1500 |
| Номинальный расход G30 (г/ч)          | 80   | 138  | 218  | 305  |
| Номинальный расход G31 (г/ч)          | 79   | 136  | 214  | 300  |
| 8 Сжиженный газ G30/31 - 50 мбар      | AUX  | SR   | R    | UR2  |
| Номинальный расход тепла (кВт)        | 1.0  | 1.8  | 3.0  | 4.1  |
| Диаметр форсунки (1/100 мм)           | 43   | 58   | 74   | 80   |
| Предкамера (штампованная на форсунке) | (H2) | (M)  | (Z)  | (F4) |
| Экономичный расход (Вт)               | 400  | 500  | 1000 | 1500 |
| Номинальный расход G30 (г/ч)          | 73   | 131  | 218  | 298  |
| Номинальный расход G31 (г/ч)          | 71   | 129  | 214  | 293  |
| 9 Городской газ G110 - 8 мбар         | AUX  | SR   | R    | UR2  |
| Номинальный расход тепла (кВт)        | 1.0  | 1.75 | 2.8  | 3.4  |
| Диаметр форсунки (1/100 мм)           | 145  | 185  | 260  | 340  |
| Предкамера (штампованная на форсунке) | /8   | /2   | /3   | 0190 |
| Экономичный расход (Вт)               | 400  | 500  | 800  | 1200 |

Форсунки, не входящие в комплект поставки, можно найти в Уполномоченных сервисных центрах технического обслуживания.



# Установка

## 5.3 Встраивание



**Тяжелый прибор**  
**Опасность получения травм из-за раздавливания**

- Встраивание духовки в мебель следует производить вдвоем.



**Давление на дверку**  
**Риск повреждения прибора**

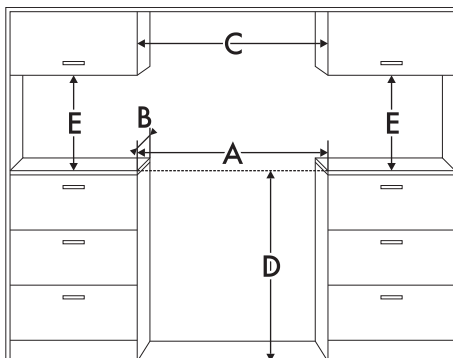
- Запрещается использовать дверцу в качестве рычага при встраивании духовки в мебель.
- Запрещается прикладывать чрезмерное усилие на открытую дверцу.
- Не поднимайте и не перемещайте прибор за рукоятку дверки.



**Распространение тепла во время функционирования прибора**  
**Риск возникновения пожара**

- Шпонированные, клееные или пластиковые отделочные покрытия на мебели, расположенные рядом с варочной панелью, должны быть термостойкими (не ниже 90°).

## Габаритные размеры



|           |        |
|-----------|--------|
| <b>A</b>  | 900 мм |
| <b>B</b>  | 600 мм |
| <b>C*</b> | 900 мм |
| <b>D</b>  | 900 мм |
| <b>E</b>  | 450 мм |

\* Минимальная ширина шкафа (**=A**).

## Общая информация

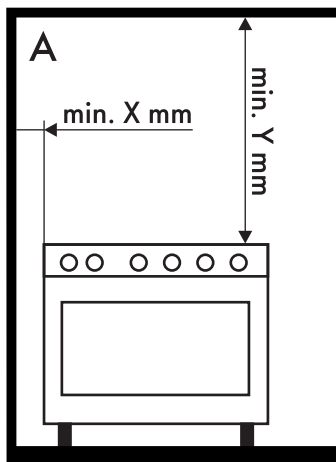
Данный прибор можно приближать к стенам, из которых одна превышает высоту рабочей поверхности, не ближе **X** мм от боковой стороны прибора, как изображено на рисунках А и С, в зависимости от классов установки.

Минимальное расстояние между подвесным шкафом, размещаемым над рабочей поверхностью прибора, должно быть равным **Y** мм. В случае установления вытяжки над варочной панелью, рекомендуется обращаться к руководству по установке вытяжки, чтобы определить правильное расстояние.

|          |        |
|----------|--------|
| <b>X</b> | 150 мм |
| <b>Y</b> | 750 мм |

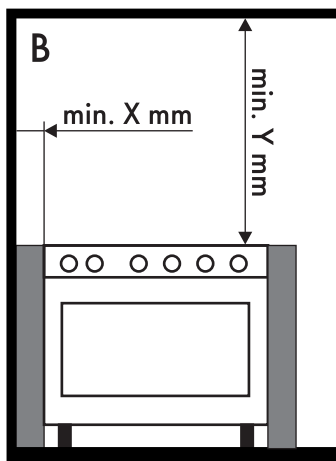


В зависимости от вида установки,  
данный прибор принадлежит к классам:



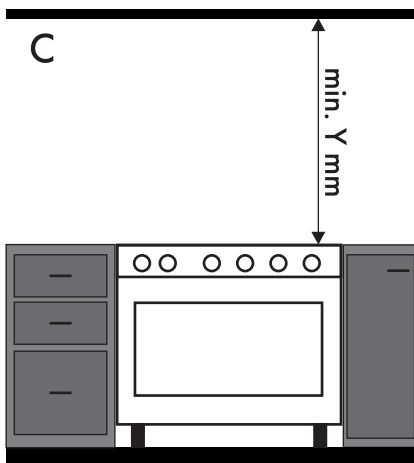
**A - Класс 1**

(Независимая установка прибора)



**B - 2 Класс 1 подкласс**

(Встроенный прибор)



**C - 2 Класс 1 подкласс**

(Встроенный прибор)



Прибор должен устанавливаться квалифицированным специалистом с соблюдением действующих норм.

## Размещение и выравнивание



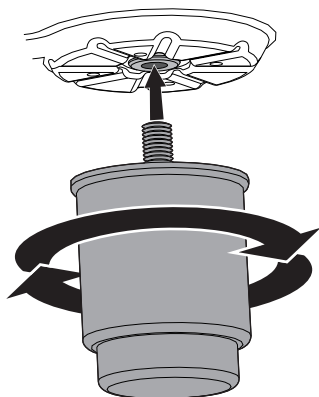
**Тяжелый прибор  
Риск повреждения прибора**

- Сначала вставьте передние, затем задние ножки.
- После завершения газового и электрического подключения привинтите четыре ножки из оснастки



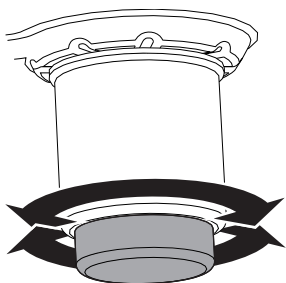
## Установка

прибора.



Для обеспечения хорошей стабильности необходимо правильно выровнять прибор на полу:

- Ввинтите или вывинтите ножку в нижней части до достижения необходимого выравнивания и стабильности прибора на поверхности пола.

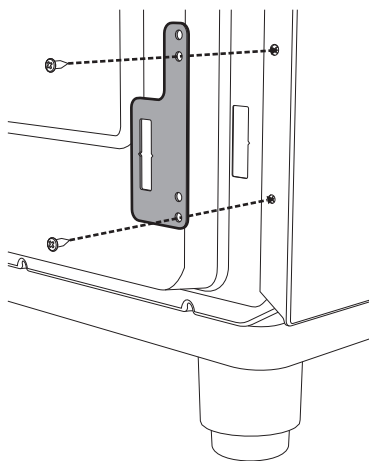


### Крепление к стене

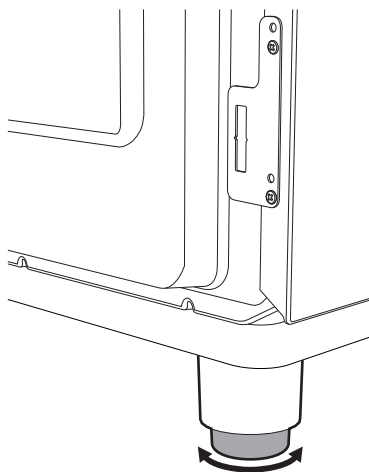


Во избежание опрокидывания прибора должны быть установлены стабилизирующие устройства.

1. Привинтите закрепляющую пластинку, на задней стороне прибора, к стене.

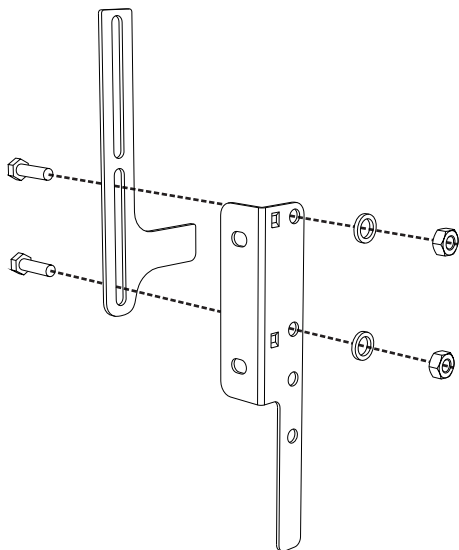


2. Отрегулируйте высоту 4 ножек.

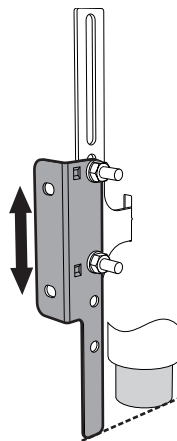




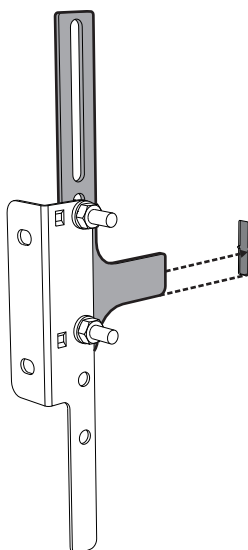
3. Соберите крепежную скобу.



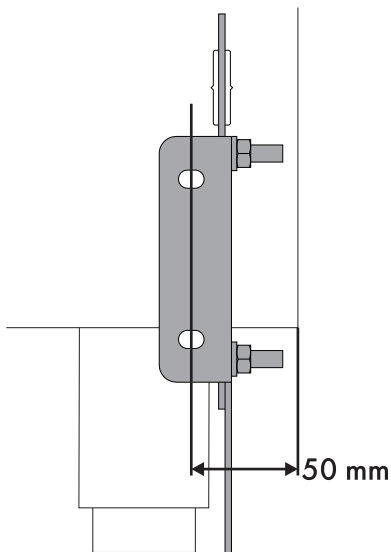
5. Выровняйте основание крепежной скобы до пола и затяните винты, фиксируя данные размеры.



4. Выровняйте основу крюка крепежной скобы с основой отверстия пластины крепления к стене.



6. Необходимо учитывать расстояние 50 мм от боковой части прибора до отверстий скобы.



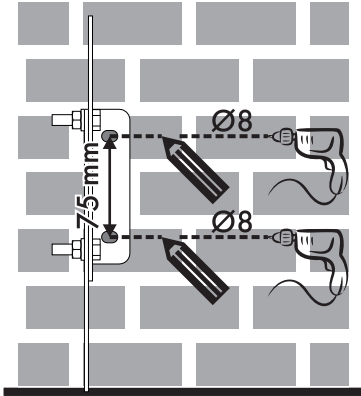
RU



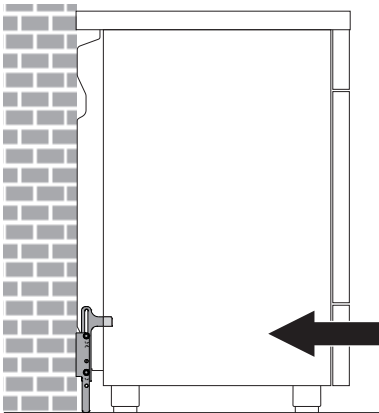


## Установка

7. Приставьте скобу к стене и отметьте места под отверстия, которые необходимо проделать в стене.



8. После выполнения отверстий в стене, необходимо использовать дюбели с винтами, чтобы закрепить скобу к стене.
9. Задвиньте плиту к стене и одновременно вставить скобу в пластину, закрепленную на задней стенке прибора.



### Крепление к полу

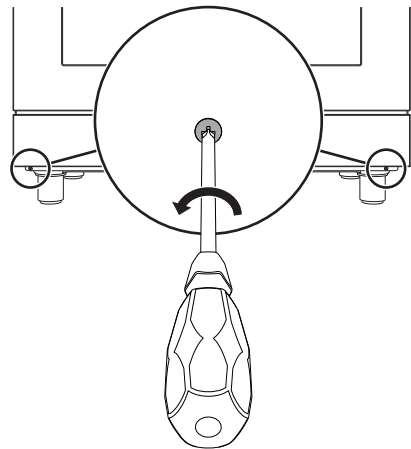


В случае необходимости крепления прибора к полу обратитесь в ближайший официальный сервисный центр.

### Монтаж с передним плинтусом

Фронтальный плинтус необходимо правильно установить и закрепить на приборе.

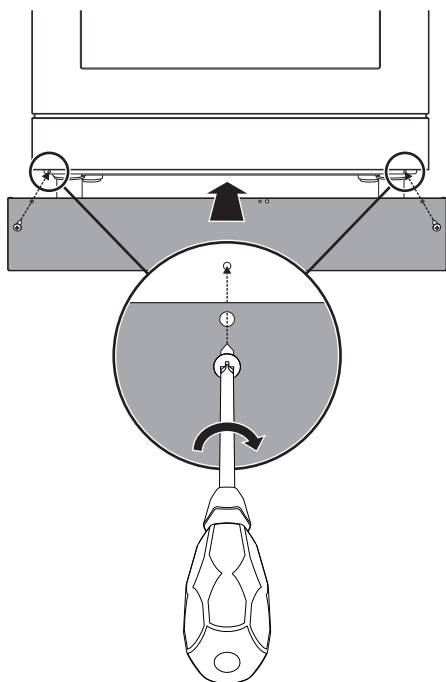
1. При помощи отвертки снимите передние винты, расположенные под отсеком для принадлежностей.



2. Разместите фронтальный плинтус в нижней части прибора таким образом, чтобы боковые отверстия



переднего плинтуса совпадали с отверстиями в основании прибора.

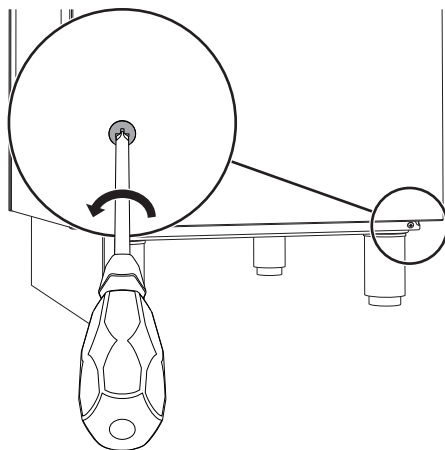


3. Закрепите фронтальный плинтус к прибору при помощи ранее снятых винтов.

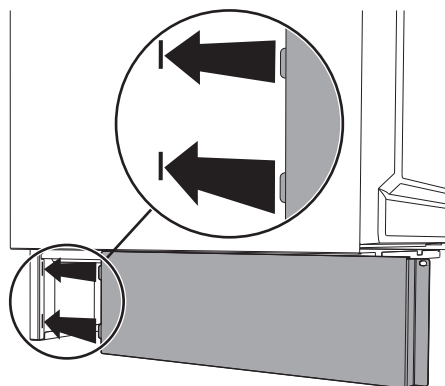
## Монтаж боковых плинтусов

После установки фронтального плинтуса можно легко и правильно закрепить на приборе боковые плинтусы.

1. При помощи отвертки снимите передние винты, расположенные под отсеком для принадлежностей.



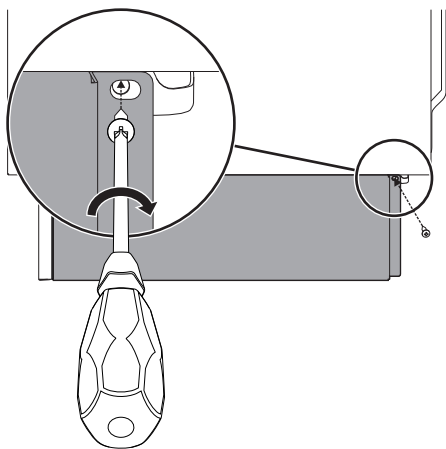
2. Разместите боковой плинтус в нижней части прибора под отсеком для принадлежностей.
3. Вставьте язычки бокового плинтуса в пазы нижней части фронтального плинтуса.





## Установка

4. Соотнесите отверстие бокового плинтуса с задним отверстием в основании прибора.



5. Закрепите боковой плинтус к прибору при помощи ранее снятого винта.
6. Повторите описанные операции для обоих боковых плинтусов.

### Монтаж доборной планки

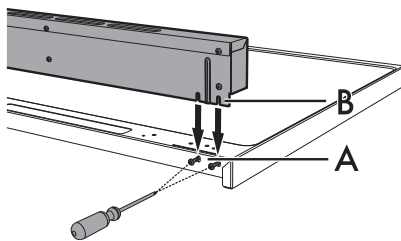


Доборная планка из комплекта поставки является неотъемлемой частью прибора, поэтому рекомендуется закрепить ее к прибору до его установки.

Доборная планка должна быть установлена и корректно прикреплена к прибору.

1. С помощью отвертки раскрутите 4 винта (А), что находятся на задней части варочной панели (по два на каждой стороне).
2. Установите планку на поверхности панели.

3. Совместите отверстия планки (В) с винтами (А).



4. Закрепите доборную планку на панели с помощью ранее открученных четырех винтов.

### 5.4 Подключение к электропитанию



**Электрическое напряжение  
Опасность получения  
электрического удара**

- Обслуживание должно производиться уполномоченным техническим персоналом.
- Обеспечьте комплектацию средствами индивидуальной защиты.
- Требуется обязательное заземление в соответствии с процедурами, предусмотренными нормами по безопасности электрических приборов.
- Отключите общее электрическое питание.
- Никогда не вынимайте вилку, держа за кабель.
- Используйте провода, выдерживающие температуру, по меньшей мере равную 90 °С.
- Момент затяжки винтов проводников питания клеммной панели должен составлять 1,5-2 Нм.

### Общая информация



Проверьте, чтобы характеристики электрической сети соответствовали данным, указанным на идентификационной табличке прибора.

Идентификационная табличка с техническими данными, паспортным номером и маркировкой расположена на видном месте на приборе.

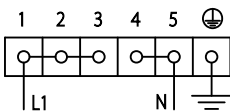
Никогда не снимайте эту табличку.

Выполните заземление с помощью кабеля, длина которого должна превышать длину других кабелей не менее чем на 20 мм.

Прибор может работать при следующих условиях:

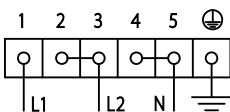
### Пиролитическая модель

- 220-240 V 1N~



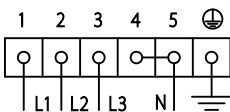
Кабель **трехжильный 3 x 2,5 мм<sup>2</sup>**.

- 380-415 V 2N~



Кабель **четырёхжильный 4 x 1,5 мм<sup>2</sup>**.

- 380-415 V 3N~

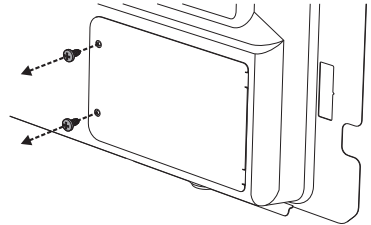


Кабель **пятижильный 5 x 1,5 мм<sup>2</sup>**.

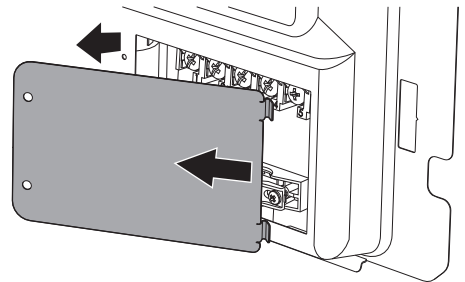
### Доступ к клеммной панели (только в пиролитических моделях)

Чтобы подключить кабель питания, необходимо получить доступ к клеммнику, расположенному на заднем картере:

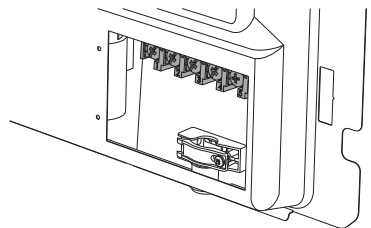
1. Снимите винты, которые крепят дверку к заднему картеру.



2. Слегка поверните дверку и выньте ее из гнезда.



3. Подключите кабель питания.



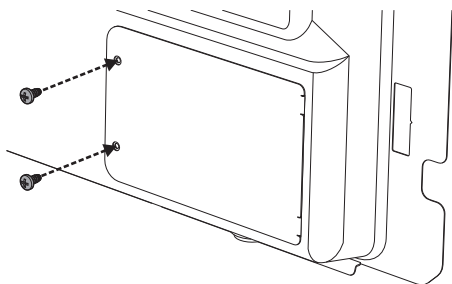
Рекомендуется ослабить винт крепления кабеля перед подключением кабеля питания.

RU



## Установка

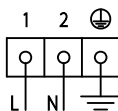
4. По окончании операции установите на место дверку на заднем картере и закрепите ее снятыми ранее винтами.



Прибор может работать при следующих условиях:

### Многофункциональная модель

- 220-240 V 1N~



Кабель **трехжильный 3 x 1,5 мм<sup>2</sup>**.

**i** Вышеуказанные значения относятся к сечению внутреннего кабеля.

**i** Провода электропитания имеют размеры с учетом коэффициента одновременности (в соответствии с нормой EN 60335-2-6).

### Стационарное подключение

Установите на линии питания многополюсный переключатель в соответствии с нормами установки.

Многополюсный выключатель должен быть расположен рядом с прибором в легкодоступном месте.

### Соединение посредством розетки и штепсельной вилки

Следует проверить, чтобы розетка и штепсельная вилка были одного типа.

Избегайте использования переходников, адаптеров или ответвителей, так как они могут стать причиной нагрева или ожога.

### 5.5 Для монтажника

- После монтажа прибора розетка должна оставаться доступной. Не сгибайте и не зажимайте кабель подключения к сети электропитания.
- Прибор следует устанавливать согласно схемам установки.
- Не пытайтесь отвинтить или применять силу к резьбовому колену шульца. Вы рискуете повредить эту часть оборудования, что приведет к прекращению действия гарантии производителя.
- Для проверки утечек газа на всех соединениях используйте воду и мыло. **ЗАПРЕЩАЕТСЯ** использовать открытый огонь для проверки возможных утечек газа.
- Включите каждую горелку по отдельности, а затем все горелки одновременно, чтобы проверить исправность работы газового клапана, горелки и системы розжига.
- Поверните ручку горелок в положение минимального огня и проверьте устойчивость пламени каждой горелки, как по-отдельности, так и всех одновременно.
- Если вы заметили неполадки в работе прибора, то после проведения всех проверок обратитесь в официальный сервисный центр в вашей зоне.
- После правильной установки прибора просим вас обучить пользователя правильному способу его использования.