

Caro cliente,

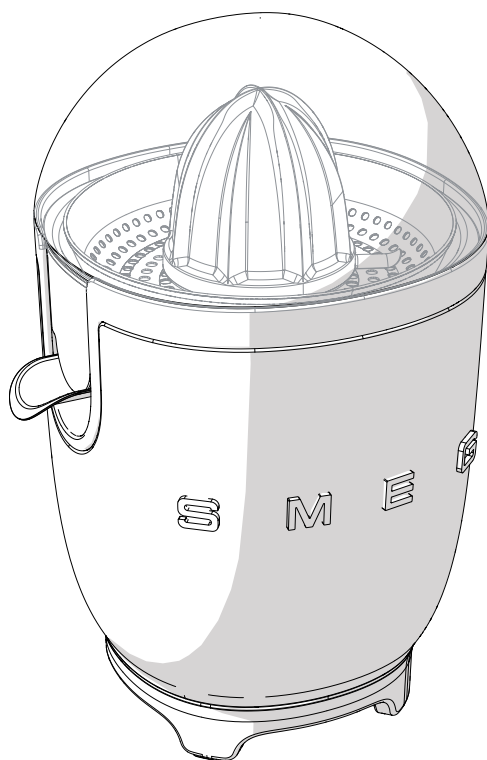
Queremos agradecer-lhe pela aquisição do espremedor de citrinos da Linha Anos 50 Smeg.

Ao escolher um dos nossos produtos, optou por uma solução em que a pesquisa estética e a conceção técnica inovadora oferecem objetos únicos que se tornam elementos decorativos.

Um eletrodoméstico Smeg combina sempre na perfeição com outros produtos da série e, ao mesmo tempo, pode ser um objeto de design para a cozinha.

Desejamos que possa apreciar completamente o seu novo eletrodoméstico.

Para mais informações sobre o produto: www.smeg.com ou www.smeg50style.com.



Modelo CJF01
Espremedor de citrinos

Índice

1 Advertências	76
1.1 Introdução	76
1.2 Este manual de utilização	76
1.3 Utilização a que se destina	76
1.4 Advertências gerais de segurança	77
1.5 Responsabilidade do fabricante	79
1.6 Chapa de identificação	79
1.7 Eliminação	79
2 Descrição	80
2.1 Descrição do produto	80
3 Utilização	81
3.1 Antes da primeira utilização	81
3.2 Como montar o espremedor de citrinos	81
3.3 Modo de utilização do espremedor de citrinos	82
4 Limpeza e manutenção	84
4.1 Advertências	84
4.2 Limpeza da base do motor	84
4.3 Limpeza das componentes do espremedor de citrinos	84



Advertências

1 Advertências

1.1 Introdução

Informações importantes para o utilizador:

Advertências



Informações gerais sobre este manual de utilização, de segurança e para a eliminação final.

Descrição



Descrição do aparelho.

Utilização



Informações sobre a utilização do aparelho.

Limpeza e manutenção



Informações para a limpeza e a manutenção adequadas do aparelho.



Advertência de segurança



Informação



Sugestão

1.2 Este manual de utilização

Este manual de utilização é parte integrante do aparelho e deve conservá-lo íntegro e tê-lo sempre ao seu alcance durante todo o ciclo de vida do aparelho.

1.3 Utilização a que se destina

- Utilize o aparelho somente em ambientes fechados.
- O aparelho destina-se exclusivamente a um uso de tipo doméstico.
- O aparelho pode ser utilizado para espremer citrinos (laranjas, toranjas e limões). Qualquer outra utilização é incorreta. Não utilize o aparelho para fins diferentes da utilização a que se destina.
- O aparelho pode ser utilizado:
 - na área de cozinha para os funcionários de lojas, em escritórios e em outros ambientes de trabalho;
 - em quintas/agroturismos;
 - por clientes em hotéis, motéis e ambientes residenciais;
 - nos bed and breakfasts.
- O aparelho não é concebido para funcionar com temporizadores externos ou com sistemas de comando à distância.
- A utilização deste aparelho não é permitida a pessoas (inclusive as crianças) com capacidades físicas, sensoriais ou mentais reduzidas ou com falta de experiência e conhecimento sobre a utilização de aparelhos elétricos, exceto se estiverem supervisionadas ou instruídas por pessoas adultas e responsáveis pela sua segurança.



1.4 Advertências gerais de segurança

Siga todas as instruções de segurança para uma utilização segura do aparelho.

- Antes de utilizar o aparelho leia atentamente este manual de utilização.
- Desligue o aparelho e extraia a ficha da tomada de corrente elétrica antes de substituir partes móveis o removíveis (por exemplo: cone de espremedura, filtro e recipiente para a recolha do sumo).
- Desligue imediatamente o aparelho depois da utilização.
- Não deixe o aparelho sem vigilância se estiver a funcionar.
- Extraia a ficha do aparelho da tomada de corrente antes de efetuar todas as operações de limpeza e no final de cada utilização.
- Não imerja o aparelho, o cabo de alimentação ou a tomada em água ou em qualquer outro líquido.
- Não utilize o aparelho se o cabo da alimentação ou a ficha estiverem danificados ou se o aparelho caiu no chão ou se danificou de alguma forma.
- Se o cabo da alimentação elétrica estiver danificado, contacte o serviço de assistência técnica para que proceda à sua substituição e para evitar possíveis perigos.
- Evite que o cabo de alimentação entre em contacto com arestas vivas.
- Não puxe pelo cabo para retirar a ficha da tomada.
- Não coloque o aparelho por cima ou perto de fogões a gás ou elétricos ligados, no interior de um forno ou em proximidade de fontes de calor.
- Nunca tente reparar o aparelho sozinho ou sem a intervenção de um técnico qualificado.
- Em caso de avaria do aparelho, faça com que o mesmo seja reparado exclusivamente por um técnico qualificado.
- Não efetue modificações ao aparelho.
- Nunca tente desligar uma chama/ incêndio com água: desligue o aparelho, retire a ficha da tomada e cubra a chama com uma tampa ou com uma manta ignífuga.
- Extraia a ficha do aparelho da tomada de corrente antes de efetuar todas as operações de montagem, desmontagem e limpeza e no final de cada utilização.
- O uso deste aparelho é permitido às crianças a partir dos 8 anos de idade se supervisionadas ou instruídas sobre a utilização segura do aparelho e se compreenderem os riscos relacionados.
- A limpeza e a manutenção podem ser realizadas por crianças a partir dos 8 anos se supervisionadas.
- As crianças não devem brincar com o aparelho. Mantenha o aparelho afastado do alcance das crianças.



Advertências

Para este aparelho

- Durante o funcionamento evite o contacto com partes em movimento. Mantenha mãos, cabelos, vestidos e utensílios afastados das partes em movimento durante o funcionamento para evitar lesões pessoais ou danos ao aparelho.
- Desligue sempre o espremedor de citrinos da tomada se o deixar sem vigilância, antes da montagem e da desmontagem das componentes e antes de o limpar.
- Retire a ficha da tomada de corrente quando o espremedor de citrinos não estiver a funcionar, antes de efetuar a limpeza e em caso de avaria.
- Deixe arrefecer o espremedor de citrinos antes de o limpar.
- Não levante, puxe ou desloque o espremedor de citrinos puxando pelo cabo. Segure sempre o espremedor de citrinos pelo corpo motor para o deslocar.
- Não encha demasiado o recipiente para a recolha do sumo.
- Não utilize o espremedor de citrinos durante um tempo prolongado. Perigo de sobreaquecimento do motor!
- Não utilize o espremedor de citrinos em combinação com partes ou acessórios de outros produtores.
- Utilize exclusivamente peças de reposição do produtor. A utilização de peças de reposição não aconselhadas pelo produtor poderá provocar incêndios, choques elétricos ou lesões às pessoas.
- Coloque o espremedor de citrinos somente sobre superfícies planas e secas.
- Antes de pôr o espremedor de citrinos a funcionar certifique-se de que foi montado corretamente.
- Evite de molhar ou borrifar líquidos sobre o corpo motor e o cabo do espremedor de citrinos. No caso de contacto com líquidos, retire imediatamente o cabo da tomada e enxugue com cuidado. Perigo de choques elétricos!
- Evite deixar secar resíduos de polpa nas superfícies do espremedor de citrinos.
- Antes da utilização certifique-se de que o filtro e o bico não estejam bloqueados por resíduos de polpa.
- Mantenha o espremedor de citrinos vazio e limpo antes e depois da utilização.
- Não utilize o espremedor de citrinos para guardar objetos.
- Não utilize detergentes agressivos ou objetos cortantes para lavar ou remover quaisquer resíduos de polpa das componentes do espremedor de citrinos.



1.5 Responsabilidade do fabricante

O fabricante declina qualquer responsabilidade por danos em pessoas ou em objetos provocados por:

- utilização do aparelho diferente da prevista;
- não ter lido o manual de utilização;
- modificação de qualquer peça do aparelho;
- utilização de peças de reposição não originais;
- inobservância das advertências de segurança.

1.6 Chapa de identificação

A chapa de identificação indica os dados técnicos, o número de série e a marcação. A chapa de identificação nunca deverá ser removida.

1.7 Eliminação



Este aparelho deve ser eliminado em separado dos outros resíduos (Diretiva 2012/19/EU). Este aparelho não contém substâncias em quantidades tais que possam ser consideradas perigosas para a saúde e para o ambiente, em conformidade com as diretivas europeias em vigor.

- **Os aparelhos elétricos velhos não devem ser eliminados juntamente com o lixo doméstico!** Em conformidade com as leis em vigor, os aparelhos elétricos que atingiram o fim da sua vida útil devem ser entregues aos centros de recolha seletiva dos resíduos elétricos e eletrónicos. Desta forma podem-se reciclar materiais prezados provenientes dos aparelhos velhos e proteger o ambiente. Para mais informações contacte as autoridades locais ou os responsáveis dos centros de recolha seletiva.

Informa-se que para a embalagem do aparelho foram utilizados materiais não poluentes e recicláveis.

- Entregue os materiais de embalagem aos centros apropriados de recolha seletiva.



Embalagens de plástico Perigo de asfixia

- Não deixe sem vigilância a embalagem ou partes da mesma.
- Não permita que as crianças brinquem com os sacos de plástico da embalagem.



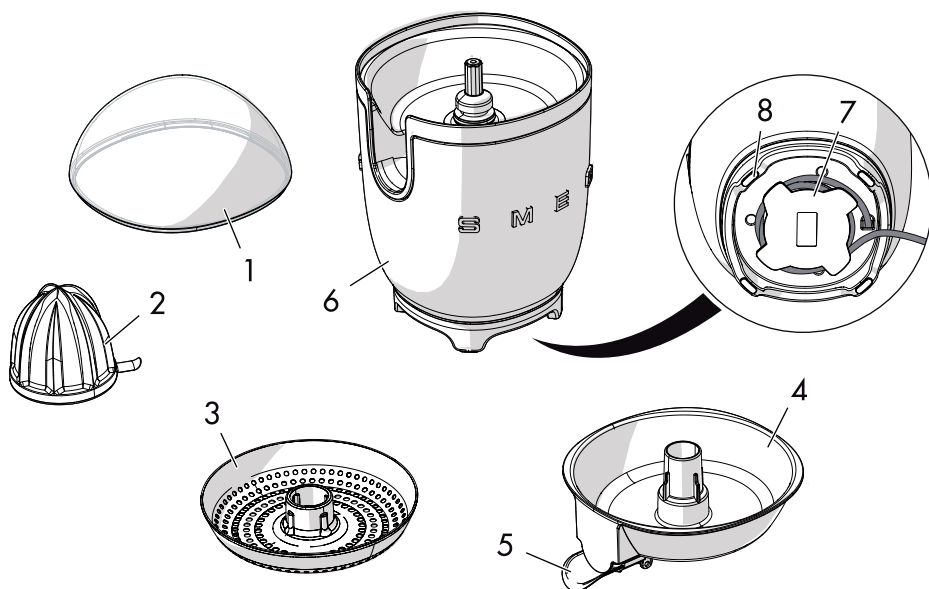
Tensão elétrica Perigo de eletrocussão

- Desligue a alimentação elétrica geral.
- Retire o cabo de alimentação elétrica da instalação elétrica.



2 Descrição

2.1 Descrição do produto



Modelo CJF01 - Espregador de citrinos

- | | |
|---|---|
| 1 Tampa antipoeira sem BPA | 5 Bico antigotas em aço inox |
| 2 Cone de espremedura em aço inox | 6 Corpo motor em alumínio com fundição injetada |
| 3 Filtro em aço inox | 7 Compartimento com enrolador de cabo |
| 4 Recipiente para a recolha do sumo sem BPA | 8 Pés antideslizantes |



As partes que possam entrar em contacto com os alimentos são construídos com materiais que respeitam as disposições das normas em vigor.



3 Utilização



Perigo de eletrocussão

- Introduza a ficha numa tomada de corrente apropriada e equipada com ligação à terra.
- Não modifique a ligação à terra.
- Não utilize um adaptador.
- Não utilize uma extensão.
- A inobservância destas advertências pode provocar a morte, um incêndio ou eletrocussão.

3.1 Antes da primeira utilização

1. Retire as eventuais etiquetas e adesivos do espremedor de citrinos.
2. Limpe e enxugue com cuidado as componentes do espremedor de citrinos (veja "4 Limpeza e manutenção").

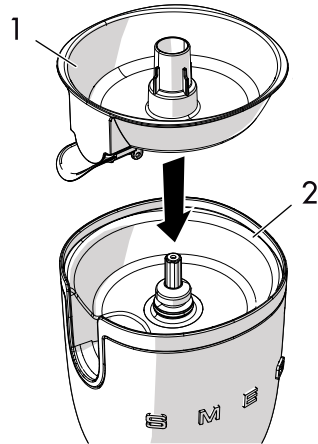


Perigo de arranque acidental

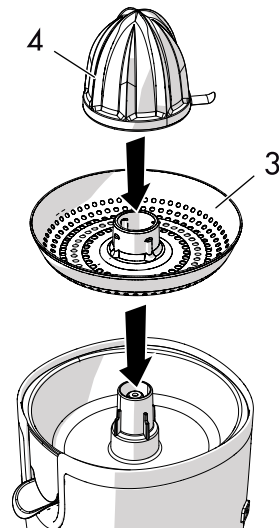
- Certifique-se de que o espremedor de citrinos esteja desligado da tomada antes de montar ou remover as componentes do espremedor.

3.2 Como montar o espremedor de citrinos

1. Insira o recipiente para a recolha do sumo (1) no encaixe por cima do corpo motor (2).



2. Insira o filtro (3) no recipiente e em seguida o cone (4) no filtro.





Utilização

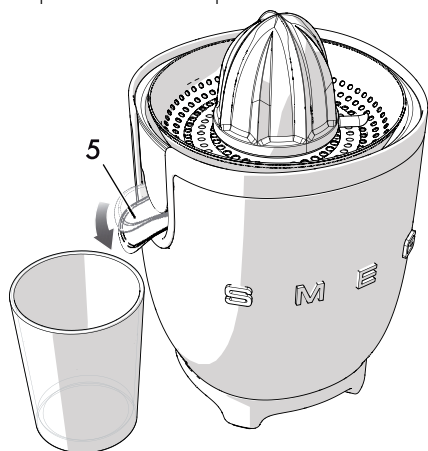
3.3 Modo de utilização do espremedor de citrinos

1. Corte ao meio o citrino.



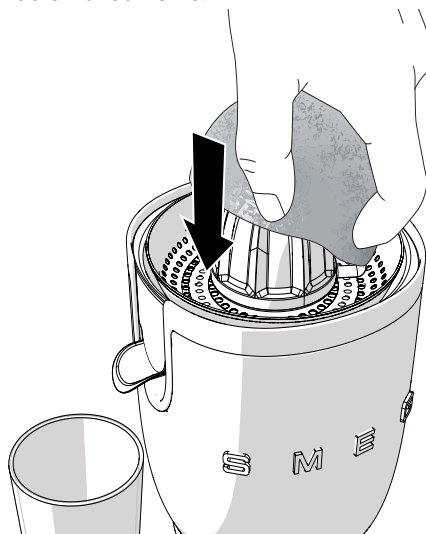
2. Coloque o espremedor de citrinos sobre uma superfície plana e seca.

3. Abra o bico antigotas (5) puxando-o para baixo e coloque por baixo um copo ou outro recipiente.

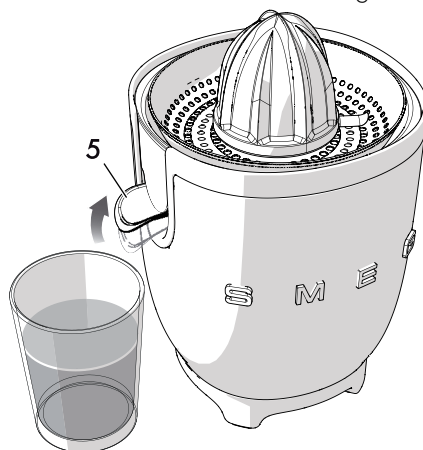


4. Insira o cabo na tomada.

5. Pressione a metade do citrino sobre o cone de esprematura certificando-se de que o bico antigotas esteja aberto. O motor entrará em funcionamento automaticamente.



6. No final da esprematura retire o citrino do cone para parar automaticamente o motor e volte a fechar o bico antigotas (5).





Partes em movimento Perigo de lesões pessoais ou danos ao aparelho

- Não acione o espremedor de citrinos durante um tempo prolongado. Deixe arrefecer o motor antes de o acionar novamente.
- Não introduza dedos, garfos ou colheres no bico. Tal poderá provocar lesões pessoais ou danos ao aparelho.
- Mantenha mãos, cabelos, colares, gravatas, espátulas ou outros objetos afastados do cone e do filtro do espremedor para evitar lesões pessoais ou danos ao aparelho.
- Não pegue no cone de espremedura ou no filtro com as mãos quando o cabo do espremedor estiver ligado à tomada.



- Não encha demasiado o recipiente para a recolha do sumo.
- Não pressione com força o citrino no cone de espremedura para evitar que se soltem as partes brancas e amargas da casca do citrino.
- Certifique-se de que o bico não esteja obstruído.
- Evite deixar secar resíduos de polpa nas superfícies do espremedor de citrinos.
- Não utilize objetos duros ou afiados para retirar a polpa para não riscar e danificar o filtro ou o cone de espremedura.



4 Limpeza e manutenção

4.1 Advertências



Utilização não correta
Perigo de eletrocussão

- Desligue a ficha da tomada antes de efetuar a limpeza do espremedor de citrinos.
- Não imerja a base do motor em água ou outros líquidos.



Utilização não correta
Riscos de danos nas superfícies

- Não utilize jatos de vapor para limpar o aparelho.
- Não utilize nas partes tratadas na superfície com acabamentos metálicos (por exemplo, anodizações, niquelagens, cromagens) produtos para a limpeza que contenham cloro, amoníaco ou lixívia.
- Não utilize detergentes abrasivos ou corrosivos (por exemplo, produtos em pó, removedores de manchas e palhas de aço).
- Não utilize materiais ásperos, abrasivos ou raspadeiras metálicas afiadas.

4.2 Limpeza da base do motor

Para uma boa conservação das superfícies exteriores, é necessário limpá-las regularmente no final de cada utilização, após as ter deixado arrefecer. Limpe com um pano macio e húmido e detergente neutro.

4.3 Limpeza das componentes do espremedor de citrinos

O cone de espremedura, a tampa, o filtro e o recipiente para a recolha de sumo podem ser lavadas na máquina de lavar louça.

Enxugue com cuidado as componentes, tendo o cuidado de voltar a colocar a tampa antipoeira, quando o aparelho não for utilizado.

