

MANUALE D'USO
MACINACAFFÈ

IT

USER MANUAL
COFFEE GRINDER

EN

MANUEL DE L'UTILISATEUR
MOULIN À CAFÉ

FR

GEBRAUCHSANLEITUNG
KAFFEEMÜHLE

DE

GEBRUIKSAANWIJZING
KOFFIEMOLEN

NL

MANUAL DE USO
MOLINILLO DE CAFÉ

ES

MANUAL DE USO
MOINHO DE CAFÉ

PT

BRUKSANVISNING
KAFFEKVARN

SV

РУКОВОДСТВО ПО ЭКСПЛУАТАЦИИ
КОФЕМОЛКА

RU

BRUGSANVISNING
KAFFEKVÆRN

DA

INSTRUKCJA OBSŁUGI
MŁYNEK DO KAWY

PL

KÄYTTÖOHJE
KAHVIMYLLY

FI

BRUKSANVISNING
KAFFEKVERN

NO

كتيب الاستخدام
مطحنة القهوة

AR

smeg

Consigliamo di leggere attentamente questo manuale, che riporta tutte le indicazioni per mantenere inalterate le qualità estetiche e funzionali dell'apparecchio acquistato.

Per ulteriori informazioni sul prodotto: www.smeg.com

We advise you to read this manual carefully, as it contains all the instructions for managing the appliance's aesthetic and functional qualities.

For further information on the product: www.smeg.com

Nous conseillons de lire attentivement ce manuel, qui comprend toutes les indications pour maintenir inaltérées les qualités esthétiques et fonctionnelles de l'appareil acheté.

Pour obtenir des informations supplémentaires sur le produit : www.smeg.com

Wir empfehlen, dieses Handbuch, das alle Anweisungen enthält, um die Qualität des erworbenen Geräts, was das Aussehen und die Funktionalität betrifft, zu erhalten, sorgfältig zu lesen.

Für weitere Informationen zum Erzeugnis: www.smeg.com

We adviseren om deze handleiding aandachtig door te lezen. Ze bevat aanwijzingen die nodig zijn om de esthetische en functionele eigenschappen van het gekochte apparaat intact te houden.

Bezoek voor meer informatie over het product: www.smeg.com

Aconsejamos leer atentamente este manual que contiene todas las indicaciones para mantener inalterada la calidad estética y funcional del aparato adquirido.

Más información sobre el producto en: www.smeg.com

Aconselhamos que leia atentamente este manual, que refere todas as indicações para manter inalteradas as qualidades estéticas e funcionais do aparelho comprado.

Para mais informações sobre o produto: www.smeg.com

Vi rekommenderar att ni noga läser denna handbok som anger alla de nödvändiga anvisningarna för att bibehålla den inköpta apparatens utseende och funktioner.

För mer information om produkten: www.smeg.com

Мы рекомендуем вам внимательно прочитать данное руководство, в котором приводятся все указания, необходимые для поддержания неизменными эстетических и функциональных свойств приобретенного прибора.

Дополнительную информацию об изделии можно получить на сайте: www.smeg.com

Vi anbefaler, at du nøje læser denne vejledning, som indeholder alle anvisninger til at holde det købte apparat i perfekt funktionsmæssig og æstetisk stand.

For yderligere informationer om produktet: www.smeg.com

Zalecamy uważne przeczytanie niniejszej instrukcji, która zawiera wszystkie wskazania dla utrzymania jakości estetyki i funkcjonalności zakupionego urządzenia.

Dalsze informacje dotyczące produktu znajdują się na stronie: www.smeg.com

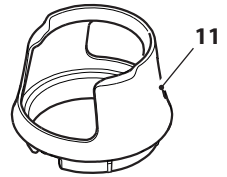
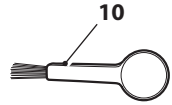
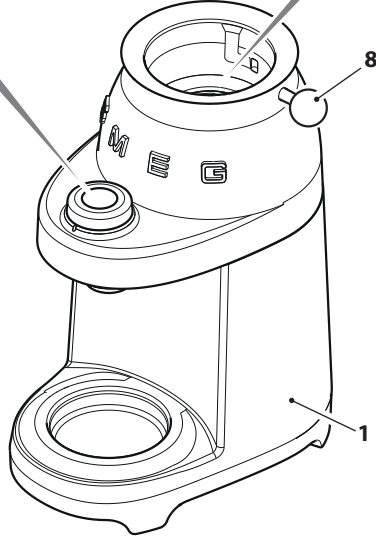
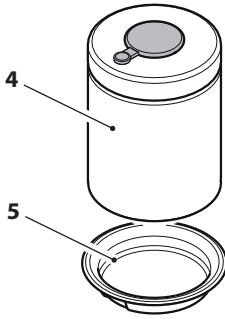
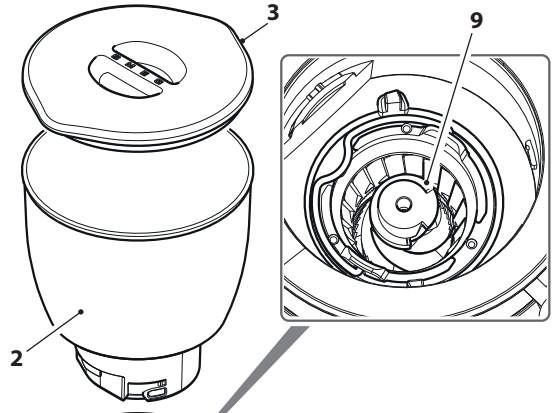
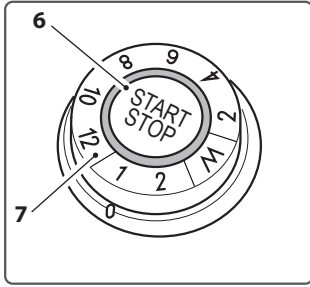
Lue tämä käyttöopas huolellisesti. Ohjeita noudattamalla taataan laitteen oikeaoppinen ylläpito ja sen ominaisuuksien säilyvyys. Tuoteeseen liittyvät lisätiedot löytyvät osoitteesta www.smeg.com

Vi anbefaler at du leser denne brukerveiledningen grundig, da den inneholder alle indikasjonjer for å bevare de estetiske og funksjonelle kvalitetene til produktet du har kjønt.

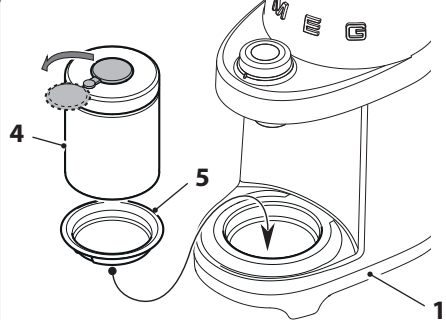
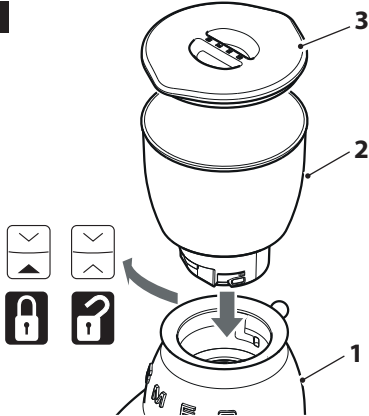
For ytterligere informasjon om produktet: www.smeg.com

نصح بقراءة هذا الكتيب بعناية حيث يضم جميع التعليمات التي تضمن الحفاظ على الخصائص الجمالية والوظيفية للمنتج الذي قمت بشرائه.
للمزيد من المعلومات عن المنتج برجاء زيارة www.smeg.com

"A"

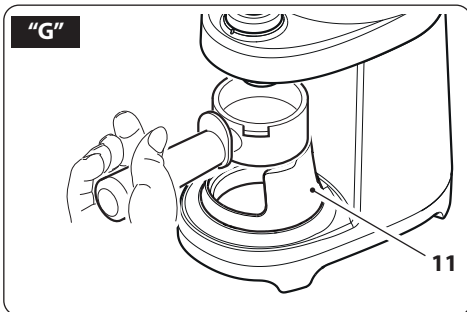
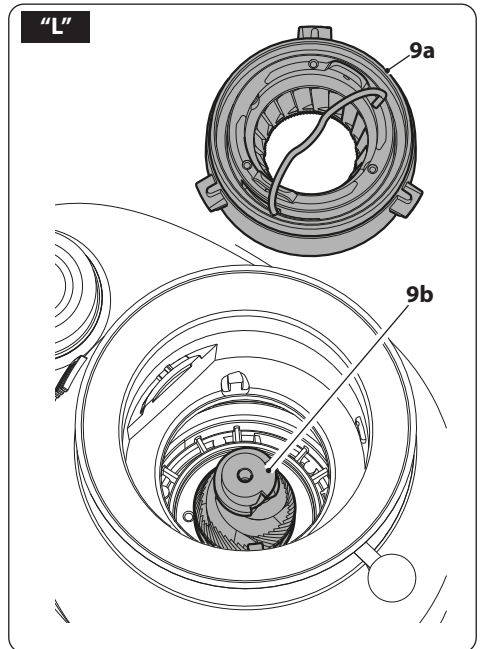
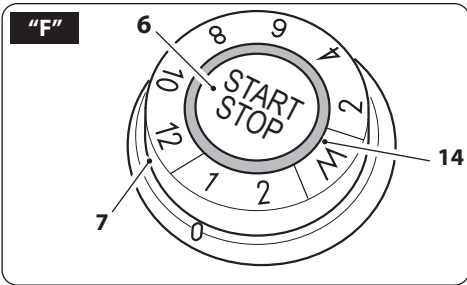
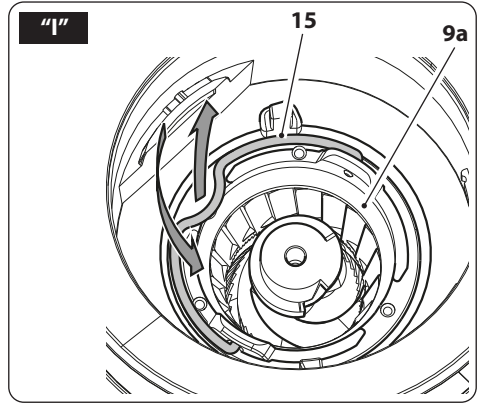
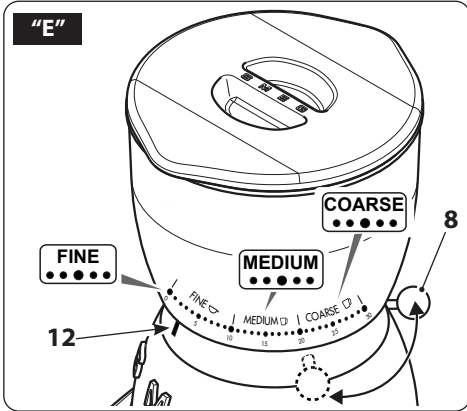
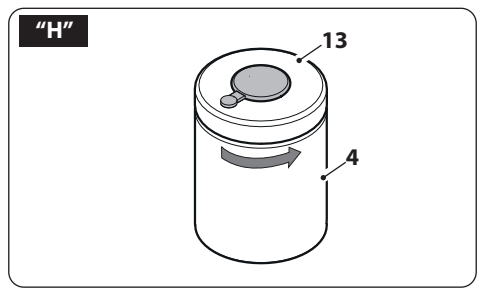
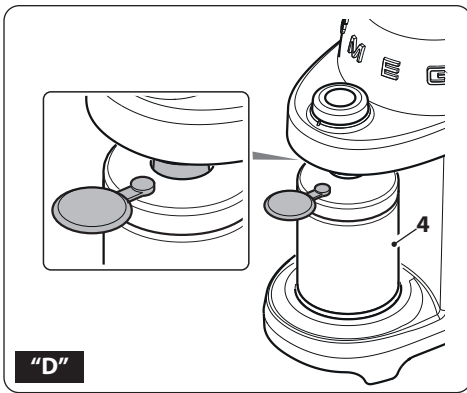


"B"



"C"





**Informazioni importanti per l'utente / Important information for the user
Informations importantes pour l'utilisateur / Wichtige Informationen für den Benutzer
Belangrijke informatie voor de gebruiker / Información importante para el usuario
Informações importantes para o utilizador / Viktig information for användaren
Важная информация для пользователя / Vigtig information til brugeren
Ważne informacje dla użytkownika / Tärkeitä tietoja käyttäjälle
Viktig informasjon for brukere / معلومات هامة للمستخدم**

**⚠ Avvertenze / Instructions / Avertissements / Hinweise / Waarschuwingen / Advertencias / Advertências /
Varningar / Меры предосторожности / Advarsler / Ostrzeżenia / Varoitus / Advarsler / تحذيرات**

Informazioni generali su questo manuale d'uso, di sicurezza e per lo smaltimento finale / General information on this user manual, on safety and final disposal / Informations générales sur ce manuel d'utilisation, sur la sécurité et sur l'élimination définitive de l'appareil / Allgemeine Informationen zu dieser Gebrauchsanleitung, zur Sicherheit und die endgültige Entsorgung / Algemene informatie over deze handleiding, veiligheidsinstructies en uiteindelijke verwerking / Información general del manual relativa al uso, la seguridad y la eliminación final / Informações gerais sobre este manual do utilizador, segurança e para a eliminação final / Allmän information om denna bruksanvisning, om säkerhet och för slutligt bortskaffande / Общая информация о данном руководстве по эксплуатации, безопасности и окончательной утилизации / Generelle oplysninger om denne betjenings- og sikkerhedsvejledning samt endelig bortskaffelse / Ogólne informacje dotyczące użytkowania, bezpieczeństwa i uтилизации / Käyttöohjeita, turvallisuutta ja käytöstä poistoa koskevat yleisetiedot / Generell informasjon om denne brukerveiledningen, sikkerhet og endelig kassering av produktet / معلومات عامة عن دليل استخدام هذا الجهاز وسلامة استخدامه وكيفية التخلص عن الجهاز بشكل نهائي

**📖 Descrizione / Description / Description / Beschreibung / Beschrijving / Descripción / Descrição / Beskrivning /
Описание / Beskrivelse / Opis / Kuvaus / Beskrivelse / الوصف**

Descrizione dell'apparecchio / Appliance description / Description de l'appareil / Beschreibung des Geräts / Omschrijving van het apparaat / Descripción del aparato / Descrição do aparelho / Beskrivning av apparaten / Описание прибора / Beskrivelse af apparatet / Opis urządzenia / Laitteen kuvaus / Beskrivelse av apparatet / وصف الجهاز

**👉 Uso / Use / Utilisation / Gebrauch / Gebruik / Uso / Utilização / Användning / Использование / Anvendelse /
Użytkowanie / Käyttö / Bruk / الاستعمال**

Informazioni sull'uso dell'apparecchio / Information on using your appliance / Informations sur l'utilisation de l'appareil / Informationen zum Gebrauch des Geräts / Informatie over het gebruik van het apparaat / Información sobre el uso del aparato / Informações sobre a utilização do aparelho / Information om användning av apparaten / Информация об использовании прибора / Oplysninger om brug af apparatet / Informacje dotyczące użytkowania urządzenia / Laitteistoa koskevat käyttöohjeet / Informasjon om bruken av apparatet / معلومات عن استخدام الجهاز

**🔧 Pulizia e manutenzione / Cleaning and care / Nettoyage et entretien / Reinigung und Wartung /
Reiniging en onderhoud / Limpieza y mantenimiento / Limpeza e manutenção / Rengöring och underhåll /
Чистка и техническое обслуживание / Rengøring og vedlikeholdelse / Czystczenie i konserwacja /
Puhdistus ja hoito / Rengjøring og vedlikehold / التنظيف والصيانة**

Informazioni per la corretta pulizia e manutenzione dell'apparecchio / Information for proper cleaning and maintenance of the appliance / Informations pour un nettoyage et un entretien corrects de l'appareil / Informationen zur ordnungsgemäßen Reinigung und Wartung des Geräts / Informatie voor de juiste wijze van reiniging en onderhoud van het apparaat / Información sobre la limpieza y el mantenimiento correctos del aparato / Informações para a limpeza e manutenção corretas do aparelho / Information för korrekt rengöring och underhåll av apparaten / Информация по корректной очистке и техобслуживанию прибора / Oplysninger om korrekt rengøring og vedlikeholdelse af apparatet / Informacje dotyczące prawidłowego czyszczenia i konserwacji urządzenia / Laitteiston oikeaa puhdistusta ja huoltoa koskevat tiedot / Informasjon for korrekt rengjøring og vedlikehold av apparatet / معلومات لتنظيف وصيانة الجهاز بشكل صحيح

**⚠ Avvertenza di sicurezza / Safety instructions / Consignes de sécurité / Sicherheitshinweise /
Veiligheidswaarschuwingen / Advertencia de seguridad / Advertências de segurança / Säkerhetsvarning /
Предупреждение о безопасности / Sikkerhedsanvisninger / Ostrzeżenia dotyczące bezpieczeństwa /
Turvallisuuteen liittyvät varoitukset / Sikkerhetsadvarsler / تحذير للسلامة**

**i Informazione / Information / Information / Information / Informatie / Información / Informação /
Information / Информация / Information / Informacja / Tietoja / Informasjon / معلومات**

**📝 Suggerimento / Advice / Conseil / Empfehlungen / Aanbeveling / Sugerencia / Sugestões / Råd /
Рекомендация / Forslag / Porada / Neuvo / Forslag / اقتراحات**

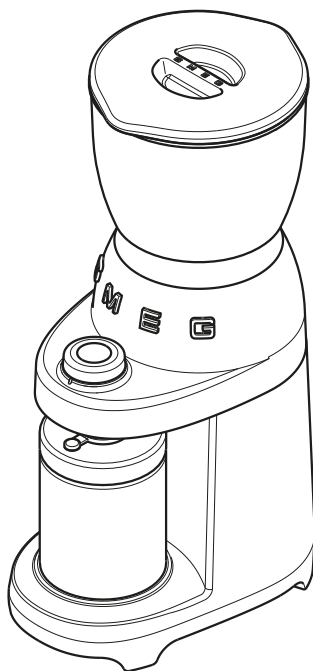
Estimado Cliente,
Agradecemos-lhe vivamente por ter adquirido o Moinho de café da Linha Gpme.

Ao escolher um produto nosso, optou por soluções em que a pesquisa estética e uma conceção técnica inovadora oferecem objetos únicos que se tornam elementos de decoração.

Um aparelho Gpme, na verdade, combina-se sempre perfeitamente com outros produtos da gama e, simultaneamente, pode constituir um objeto de design para a cozinha.

Desejamos-lhe que aprecie plenamente as funcionalidades do seu aparelho, endereçamos-vos os nossos melhores cumprimentos.

SMEG S.p.A.



Modelo CGF01
Moinho de café



Advertências

SEGURANÇA

Advertências fundamentais para a segurança.

Dado que o aparelho funciona com alimentação elétrica, é necessário respeitar as seguintes advertências de segurança:

- Não tocar a ficha com as mãos molhadas.
- Certificar-se que a tomada utilizada possa ser acedida facilmente, pois somente assim será possível removê-la em caso de necessidade.
- Se desejar desligar a ficha da tomada, segurar diretamente a ficha. Jamais puxar o cabo para não danificá-lo.
- Caso a máquina tenha falhas, não tentar repará-las.
Desligar o aparelho, retirar a ficha da tomada e contactar a Assistência Técnica Smeg.
- No caso de danos à ficha ou ao cabo de alimentação, a substituição dos mesmos deverá ser feita somente pela Assistência Técnica, de modo a evitar qualquer tipo de risco.
- Não mergulhar o aparelho na água.
- Atenção: antes da limpeza desconectar a ficha.
- Não deixar o cabo de alimentação suspenso no topo da mesa ou outro plano, não deixá-lo entrar em contacto com superfícies quentes.
- Não utilizar o aparelho por mais de 90 segundos consecutivos. Deixar que o aparelho arrefeça por cerca de 15 minutos antes de reutilizá-lo.

Guardar o material da embalagem (sacos de plástico, poliestireno expandido) longe do alcance das crianças.

- A limpeza e manutenção são da responsabilidade do utilizador e não devem

ser efetuadas por crianças sem supervisão.

- Não colocar o aparelho acima ou perto de fornos elétricos ou a gás, ou num forno aquecido.
- Verificar que no interior do moinho de café não existam objetos estranhos.
- Desligar o aparelho e desconectá-lo da alimentação antes da troca dos acessórios ou de aproximar-se das peças que se movimentam durante a utilização.

Ligação da máquina

Atenção! Certificar-se que a tensão e a frequência da rede elétrica corresponda àquela indicada na placa de identificação localizada na parte inferior da máquina.

Ligar apenas a máquina numa tomada com capacidade mínima de 10A e um eficiente sistema de aterramento, e instalada de acordo com as regras técnicas.

Caso a tomada não seja compatível com a ficha da máquina, solicitar a pessoal especializado a substituição da tomada.

- Este aparelho não deve ser utilizado por crianças.
- Manter o aparelho e o seu cabo fora do alcance das crianças.
- As crianças não devem brincar com o aparelho.
- O aparelho pode ser utilizado por pessoas com reduzidas capacidade físicas, sensoriais ou mentais ou com falta de experiência e conhecimento se supervisionadas ou se instruídas sobre o uso em segurança do aparelho por um responsável da sua segurança e se conscientes dos perigos associados.



- Desligar o aparelho da tomada de corrente antes de todas as operações de montagem, desmontagem e limpeza.

Utilização em conformidade com a destinação

- O aparelho destina-se a ser utilizado em aplicações domésticas e semelhantes, como:
 - na zona de cozinha pelos pessoal em lojas, escritórios e em outros ambientes de trabalho;
 - nos bed and breakfast e agroturismos;
 - por clientes em hotéis, motéis e ambientes residenciais.
- Outras utilizações, como em restaurantes, bares e cafés, são impróprias.

Responsabilidade do fabricante

O fabricante declina qualquer responsabilidade por danos sofridos por pessoas e coisas causados por:

- utilização do aparelho diferente daquela prevista;
- falta de leitura do manual do utilizador;
- adulteração também de uma única parte do aparelho;
- uso de peças sobressalentes não originais;
- inobservância das advertências de segurança.



Guardar cuidadosamente estas instruções. Caso a máquina seja cedida a outras pessoas, a mesma deverá ser acompanhada por estas instruções para o uso.

ELIMINAÇÃO

Os aparelhos elétricos não devem ser eliminados com o lixo doméstico. Os



aparelhos que ostentam este símbolo estão sujeitos à Diretiva Europeia 2012/19/UE. Todos os equipamentos elétricos e eletrónicos obsoletos devem ser eliminados separadamente dos resíduos domésticos, entregando-os aos respetivos centros previstos pelo Estado. Eliminando corretamente o equipamento obsoleto, é possível evitar danos ao ambiente e riscos para saúde das pessoas,. Para mais informações sobre a eliminação do equipamento, por favor, contactar a administração municipal, o Departamento de eliminação ou a loja onde o aparelho foi adquirido.



DESCRIÇÃO APARELHO

(Fig. A)

- 1 Base do motor
- 2 Contentor grãos de café (350 g)
- 3 Tampa contentor grãos de café;
- 4 Recipiente café moído com tampa
- 5 Prato suporte contentor
- 6 Botão START/STOP
- 7 Manipulo seleção funções de moagem
- 8 Alavanca regulação nível de moagem
- 9 Mó
- 10 Pincel para limpeza
- 11 Centrador porta-filtro

PLACA DE IDENTIFICAÇÃO

A placa de identificação apresenta os dados técnicos, o número de série e a marcação. A placa de identificação não deve nunca ser removida.

ANTES DO PRIMEIRO USO

(Fig. A)

- Desembalar com cuidado o aparelho e remover todos os materiais de embalagem e as etiquetas promocionais.
- Lavar todos os componentes, com exceção da base do motor (1) e da mó (9), com água quente e normal detergente para loiças. Enxaguar abundantemente e secar os componentes antes de utilizá-los.



A mó não deve nunca ser lavada e deve ser sempre mantida seca. Limpar a mó com o pincel de limpeza em dotação ou com uma escova de cerdas duras.



Antes da utilização verificar que todos os componentes estejam íntegros e não apresentam fissuras.

MONTAGEM DE COMPONENTES

(Fig. B-C-D)

- Colocar o contentor (2) na base do motor (1) fazendo corresponder as duas marcas de referência "∨" "∧" posicionadas no lado esquerdo do corpo do motor (1). Em seguida, rodar o contentor (2) no sentido horário até fazer coincidir as duas indicações "∨" "∧".
- Colocar a tampa (3) no contentor (2) e pressioná-la para baixo.
- Colocar o prato (5) na base do motor (1) de forma a encaixá-lo.
- Abrir a tampa em silicone do contentor de café moído (4) e posicioná-la no prato (5).
- Certificar-se que o cone distribuidor em borracha fique centrado no orifício da tampa do contentor (4) como mostrado na Fig. D.

DESCRIÇÃO DOS COMANDOS

(Fig. E-F)

Alavanca de regulação da moagem (8)

O aparelho está equipado com uma alavanca (8) que permite de regular o nível de moagem adequado às suas utilizações:

FINE	Moagem fina
MEDIUM	Moagem média
COARSE	Moagem grossa


Mover a alavanca para fazer coincidir o indicador (12) com o nível de moagem desejado.

Manipulo seleção quantidade de moagem (7)

O aparelho está equipado com 8 funções predefinidas e uma função manual, que podem ser selecionadas graças ao manipulo (7).



Cada função corresponde a uma quantidade pré-definida de café moído.

Ícone manipulo	Quantidade
 1	Moagem para Espresso Mild
	2
2	Moagem para 2 chávenas
4	Moagem para 4 chávenas
6	Moagem para 6 chávenas
8	Moagem para 8 chávenas
10	Moagem para 10 chávenas
12	Moagem para 12 chávenas
M	Função manual

Em relação à quantidade selecionada é aconselhável regular a granulação do café movendo o indicador (12) como indicado na tabela a seguir.

Usos	Nível de Moagem indicador (12)	Funções manipulo (7)
Máquina para café expresso	FINE	1 - 2 
Moka		
Máquina para café filtro / Chemex	MEDIUM	2
		4
		6
		8
French Press	COARSE	10
		12

A função Manual (M) pode ser estar utilizada à vontade com qualquer nível de moagem.

USO (Fig. A-E-F-G-H)



Certificar-se que a mó superior (9a) fique inserida e fixada na respetiva sede.

- Inserir a ficha na tomada.
- Levantar a tampa (3) e introduzir o café em grãos no contentor (2).



Se o LED presente no manipulo pisca, significa que o aparelho está em estado de erro: contentor de grãos não presente ou não inserido corretamente.

Moer o café no contentor (4)

- Colocar o contentor de pó (4) no prato (5), tendo o cuidado de abrir a tampa em silicone.
- Selecionar o nível de moagem desejado posicionando o indicador (12) na gradação desejada.
- Selecionar a quantidade desejada girando o manipulo (7) e fazendo a correspondência entre o indicador vermelho da virola com o programa desejado: "2" a "12".
- Pressionar o botão START/STOP (6) para iniciar a moagem. Para todos os programas predefinidos a moagem terminará automaticamente, com a exclusão da função manual (M).
- No final da moagem remover o contentor (4) do aparelho.
- Para retirar o café moído do contentor (4) abri-lo girando a tampa (13) no sentido anti-horário e removê-lo.



Moer o café na quantidade desejada, assegurar-se que o pó de café seja inferior à marca de nível máximo do contentor de pó.



Durante a modalidade de funcionamento manual (M) estar perto do moinho de café: é necessário pressionar novamente START/STOP para finalizar a moagem. Certificar-se de interromper a moagem antes que o pó de café exceda a marca de nível máximo do contentor de pó.



Uma vez moído, o café pode perder rapidamente aroma. Para resultados ideais, utilizar o pó de café imediatamente após a moagem. Conservar o contentor do pó num local escuro, fresco e seco. Certificar-se que o nível do pó de café seja inferior à marca máxima do contentor e assegurar-se que a tampa do contentor esteja bem fechada e aparafusada.

Moer o café no porta-filtro para café expresso

- Utilizar o respetivo acessório (11) em dotação e fixá-lo como indicado na Figura G para facilitar a centragem do porta-filtro. Colocar, em seguida, um qualquer porta-filtro sob o cone distribuidor.
- Selecionar o nível de moagem em FINE.
- Selecionar o programa "1 ☐" ou o programa "2 ☐" de acordo com a função desejada.
- Pressionar o botão START/STOP (6) para iniciar a moagem. Para todos os programas predefinidos a moagem terminará automaticamente.
- No final da moagem remover o porta-filtro.



Porta-filtro não em dotação.



Se o tempo de funcionamento da moagem manual excede o tempo de segurança definido (90 segundos) o motor para automaticamente.



Durante a fase de moagem não rodar o manípulo (7) de um programa ao outro e não deslocar a alavanca (8) de seleção granulação.



Se desejar configurar um nível de moagem mais fino daquele atualmente usado é vivamente recomendado remover a mó e limpá-la de eventuais grãos resíduos antes de proceder a uma nova moagem. Para remover a mó consultar a secção LIMPEZA E MANUTENÇÃO.



Um sistema de bloqueio de grãos permite de levantar o contentor (2) da base do motor (1) de forma segura, evitando o escoamento de grãos.



O moinho de café está provido de função de desligamento automático (standby) no caso de não utilização após 90 segundos. Para reativar o produto pressionar o botão START/STOP.



TEMPOS DE MOAGEM (Fig. E-F)

As funções prevêm ajustes predefinidos de distribuição do café moído. No entanto, dependendo dos gostos pessoais, é possível aumentar ou diminuir a quantidade predefinida de café moído, personalizando as diferentes funções.

Personalizar a quantidade de moagem para café expresso

- Certificar-se que o indicador (12) da moagem esteja posicionado a um nível de moagem adequado para o café expresso (FINE).
- Rodar o manípulo (7) em "1 ☕".
- Pressionar o botão START/STOP (6) para iniciar a moagem e mantê-lo pressionado pelo tempo desejado; durante a fase de programação a virola (14) pisca.
- Soltando o botão a moagem para, a virola para de lampear e a nova configuração é memorizada.



Alterando a quantidade moída de café expresso Mild é alterada automaticamente a quantidade de café expresso Bold.

Personalizar a quantidade de moagem para café americano/chemex/french press

- Certificar-se que o indicador (12) da moagem esteja posicionado a um nível de moagem adequado para café americano/chemex/french press (MEDIUM/COARSE).
- Rodar o manípulo (7) em "2"
- Pressionar o botão START/STOP (6) para iniciar a moagem e mantê-lo pressionado pelo tempo desejado; durante a fase de programação a virola (14) pisca.
- Soltando o botão a moagem para, a virola para de lampear e as novas configurações são memorizadas.



Alterando a quantidade moída de Café americano/chemex/french press para a seleção de 2 chávenas é alterada em automático a quantidade de café expresso para as outras funções predefinidas (2 a 12) presentes no manípulo.

Restauração dos padrões de fábrica

Para restaurar os valores de fábrica:

- Rodar o manípulo (7) para o programa "12".
- Pressionar o botão START/STOP (6) e mantê-lo pressionado por 5 segundos. A virola (14) pisca por 5 vezes indicando que todos os valores de fábrica estão restaurados (para funções Expresso e Funções Café americano/chemex/french press).



LIMPEZA E MANUTENÇÃO

(Fig. A-H-I-L)

- Certificar-se que o contentor de grãos (2) está vazio e posteriormente acionar o modo manual (M) para remover eventuais resíduos de café da mó.



Antes de efetuar as seguintes operações de limpeza, desligar SEMPRE a ficha da tomada de corrente.

Nunca mergulhar a base do motor (1) em água ou noutros líquidos.

- Remover o contentor (2) girando-o no sentido anti-horário.
- Remover os eventuais grãos de café presentes na mó utilizando o pincel de limpeza (10) em dotação.
- Levantar a alça (15) e rodar a mó superior (9a) no sentido anti-horário para soltá-la e removê-la.
- Limpar a mó superior (9a) e a mó inferior (9b) e a cavidade de saída do café com um pincel de cerdas duras ou com o pincel de limpeza (10) em dotação.
- Remontar a mó superior (9a) fazendo corresponder as duas marcas "∨" "∧" e girando no sentido horário para fixá-la "∨" "▲".
- O contentor grãos e café moído (2,4), a tampa (3), e o prato (5) podem ser lavados com água morna e detergente neutro.
- A base do motor (1) pode ser limpa utilizando um pano húmido evitando a utilização de detergentes ou materiais abrasivos.



O que fazer se ...

Problema	Causas possíveis	Solução
O aparelho não funciona.	Ficha não inserida.	Inserir a ficha.
	O contentor de grãos de café não está inserido corretamente.	Controlar que o contentor de grãos seja corretamente inserido na base do motor.
O Led no manípulo pisca.	Foi ativada automaticamente a proteção térmica do motor após 90 segundos de funcionamento contínuo.	Aguardar (cerca de 15 minutos) o restabelecimento da proteção térmica.
	O contentor de grãos de café não foi inserido corretamente.	Controlar que o contentor de grãos seja corretamente inserido na base do motor. Para montar o contentor de grãos consultar o parágrafo de Montagem dos Componentes.
O dispositivo para durante o funcionamento.	Foi ativada automaticamente a proteção térmica do motor após 90 segundos de funcionamento contínuo.	Aguardar (cerca de 15 minutos) o restabelecimento da proteção térmica.
O aparelho funciona mas não sai o café moído.	Grãos de café em falta no relativo contentor.	Proceder à carga dos grãos de café.
	Mó bloqueada.	Remover a mó e controlar que não existam objetos que bloqueiam a rotação.
A configuração do nível de moagem é incorreta ou difícil.	Falta a parte superior da mó (9a).	Inserir e fixar a mó superior (9a) na sua sede.
	Mós desgastadas.	Substituir as mós colocando o aparelho num centro de assistência autorizado.



Se o problema não ficou resolvido ou para outros tipos de avaria, contactar o serviço de assistência da área.

Il costruttore si riserva di apportare senza preavviso tutte le modifiche che riterrà utili al miglioramento dei propri prodotti. Le illustrazioni e le descrizioni contenute in questo manuale non sono quindi impegnative ed hanno solo valore indicativo.

The manufacturer reserves the right to make any changes deemed useful for improvement of its products without prior notice. The illustrations and descriptions contained in this manual are therefore not binding and are merely indicative.

Le fabricant se réserve la faculté d'apporter, sans préavis, toutes les modifications qu'il jugera utiles pour l'amélioration de ses produits. Les illustrations et les descriptions figurant dans ce manuel ne sont pas contraignantes et n'ont qu'une valeur indicative.

Der Hersteller behält sich vor, ohne vorherige Benachrichtigung alle Änderungen vorzunehmen, die er zur Verbesserung seiner Produkte für nützlich erachtet. Die in diesem Handbuch enthaltenen Illustrationen und Beschreibungen sind daher unverbindlich und dienen nur zur Veranschaulichung.

De fabrikant behoudt zich het recht voor zonder waarschuwing alle wijzigingen aan te brengen die hij nodig acht om zijn producten te verbeteren. De afbeeldingen en de beschrijvingen die aanwezig zijn in deze handleiding zijn niet bindend, en hebben enkel een aanduidende waarde.

El fabricante se reserva el derecho a aportar sin aviso previo todas las modificaciones que considere útiles para la mejora de sus propios productos. Las ilustraciones y las descripciones contenidas en este manual no comprometen, por tanto, al fabricante y tienen un valor meramente indicativo.

O fabricante reserva-se o direito de efetuar, sem aviso prévio, qualquer modificacão que vise o melhoramento dos respetivos produtos. As ilustracões e descriçoes contidas neste manual, não são, por isso, vinculativas e possuem apenas valor indicativo.

Tillverkaren förbehåller sig rätten att genomföra alla de ändringar som anses nödvändiga för att förbättra de egna produkterna utan att meddela detta i förväg. De illustrationer och beskrivningar som finns i denna bruksanvisning är vägledande och därmed inte bindande.

Производитель оставляет за собой право вносить без предупреждения все изменения, которые посчитает полезными для улучшения собственной продукции. Рисунки и описания, содержащиеся в данном Руководстве по эксплуатации, не имеют обязательств и имеют ознакомительный характер.

Producenten forbeholder sig retten til at foretage eventuelle ændringer, der anses for at være en forbedring af det oprindelige produkt, uden forudgående varsel. Illustrationer og beskrivelser i denne betjeningsvejledning er derfor ikke bindende og kun vejledende.

Producent zastrzega sobie prawo do nanoszenia, bez uprzedniego powiadomienia, wszelkich zmian, które uzna za przydatne w celu ulepszenia swoich produktów. Rysunki i opisy zawarte w niniejszej instrukcji nie są zobowiązujące i mają charakter poglądowy.

Valmistaja pidättää itsellään oikeuden tehdä ohjeisiin mielestään tarpeellisia muutoksia ilman ennakoilmoitusta. Tässä oppaassa olevat kuvat ja piirrookset eivät näin ollen ole sitovia, vaan ne annetaan vain viitteellisessä mielessä.

Produsenten forbeholder seg rett til endringer på sine produkter grunnet tekniske fremskritt, uten forutgående varsel. Illustrasjonene og beskrivelsene i denne bruksanvisningen er derfor ikke bindende og skal kun betraktes som retningsgivende.

”تحتفظ جهة التصنيع لنفسها بالحق في القيام بجميع التعديلات التي تراها مناسبة لتحسين منتجاتها دون إنذار مسبق. ولذلك، لا تعتبر الرسوم التوضيحية والأوصاف الواردة في هذا الدليل ملزمة وإنما ذات قيمة إرشادية فقط“