

MANUALE D'USO
MACINACAFFÈ

IT

USER MANUAL
COFFEE GRINDER

EN

MANUEL DE L'UTILISATEUR
MOULIN À CAFÉ

FR

GEBRAUCHSANLEITUNG
KAFFEEMÜHLE

DE

GEBRUIKSAANWIJZING
KOFFIEMOLEN

NL

MANUAL DE USO
MOLINILLO DE CAFÉ

ES

MANUAL DE USO
MOINHO DE CAFÉ

PT

BRUKSANVISNING
KAFFEKVARN

SV

РУКОВОДСТВО ПО ЭКСПЛУАТАЦИИ
КОФЕМОЛКА

RU

BRUGSANVISNING
KAFFEKVÆRN

DA

INSTRUKCJA OBSŁUGI
MŁYNEK DO KAWY

PL

KÄYTTÖOHJE
KAHVIMYLLY

FI

BRUKSANVISNING
KAFFEKVERN

NO

كتيب الاستخدام
مطحنة القهوة

AR

 smeg

Consigliamo di leggere attentamente questo manuale, che riporta tutte le indicazioni per mantenere inalterate le qualità estetiche e funzionali dell'apparecchio acquistato.

Per ulteriori informazioni sul prodotto: www.smeg.com

We advise you to read this manual carefully, as it contains all the instructions for managing the appliance's aesthetic and functional qualities.

For further information on the product: www.smeg.com

Nous conseillons de lire attentivement ce manuel, qui comprend toutes les indications pour maintenir inaltérées les qualités esthétiques et fonctionnelles de l'appareil acheté.

Pour obtenir des informations supplémentaires sur le produit : www.smeg.com

Wir empfehlen, dieses Handbuch, das alle Anweisungen enthält, um die Qualität des erworbenen Geräts, was das Aussehen und die Funktionalität betrifft, zu erhalten, sorgfältig zu lesen.

Für weitere Informationen zum Erzeugnis: www.smeg.com

We adviseren om deze handleiding aandachtig door te lezen. Ze bevat aanwijzingen die nodig zijn om de esthetische en functionele eigenschappen van het gekochte apparaat intact te houden.

Bezoek voor meer informatie over het product: www.smeg.com

Aconsejamos leer atentamente este manual que contiene todas las indicaciones para mantener inalterada la calidad estética y funcional del aparato adquirido.

Más información sobre el producto en: www.smeg.com

Aconselhamos que leia atentamente este manual, que refere todas as indicações para manter inalteradas as qualidades estéticas e funcionais do aparelho comprado.

Para mais informações sobre o produto: www.smeg.com

Vi rekommenderar att ni noga läser denna handbok som anger alla de nödvändiga anvisningarna för att bibehålla den inköpta apparatens utseende och funktioner.

För mer information om produkten: www.smeg.com

Мы рекомендуем вам внимательно прочитать данное руководство, в котором приводятся все указания, необходимые для поддержания неизменными эстетических и функциональных свойств приобретенного прибора.

Дополнительную информацию об изделии можно получить на сайте: www.smeg.com

Vi anbefaler, at du nøje læser denne vejledning, som indeholder alle anvisninger til at holde det købte apparat i perfekt funktionsmæssig og æstetisk stand.

For yderligere informationer om produktet: www.smeg.com

Zalecamy uważne przeczytanie niniejszej instrukcji, która zawiera wszystkie wskazania dla utrzymania jakości estetyki i funkcjonalności zakupionego urządzenia.

Dalsze informacje dotyczące produktu znajdują się na stronie: www.smeg.com

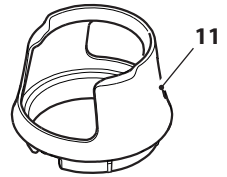
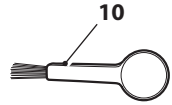
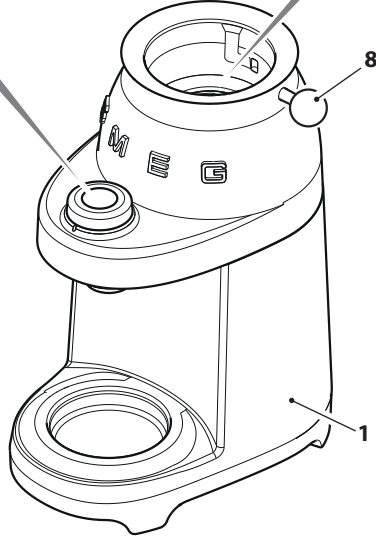
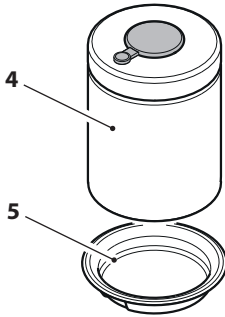
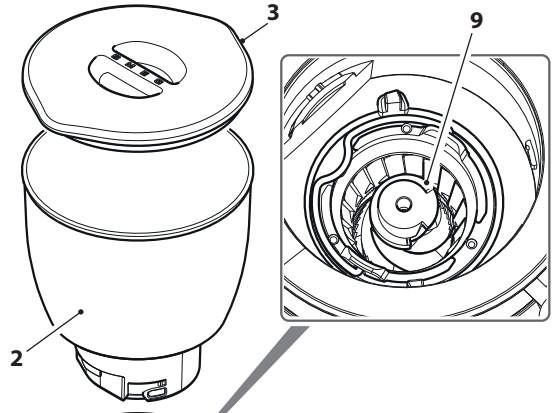
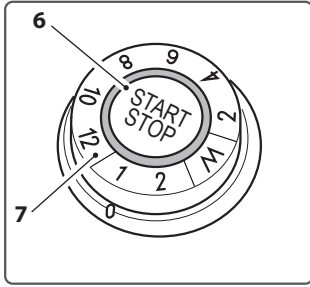
Lue tämä käyttöopas huolellisesti. Ohjeita noudattamalla taataan laitteen oikeaoppinen ylläpito ja sen ominaisuuksien säilyvyys. Tuoteeseen liittyvät lisätiedot löytyvät osoitteesta www.smeg.com

Vi anbefaler at du leser denne brukerveiledningen grundig, da den inneholder alle indikasjonjer for å bevare de estetiske og funksjonelle kvalitetene til produktet du har kjønt.

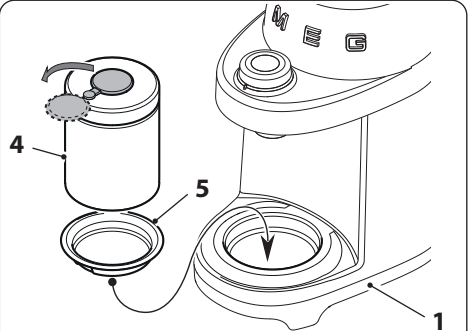
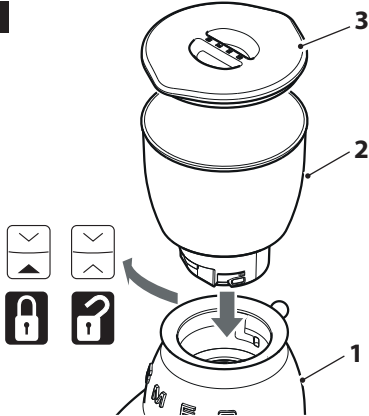
For ytterligere informasjon om produktet: www.smeg.com

نصح بقراءة هذا الكتيب بعناية حيث يضم جميع التعليمات التي تضمن الحفاظ على الخصائص الجمالية والوظيفية للمنتج الذي قمت بشرائه.
للمزيد من المعلومات عن المنتج برجاء زيارة www.smeg.com

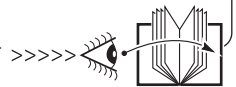
"A"

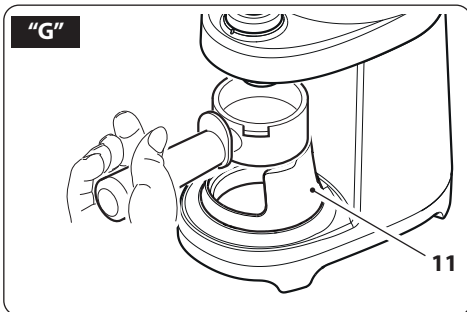
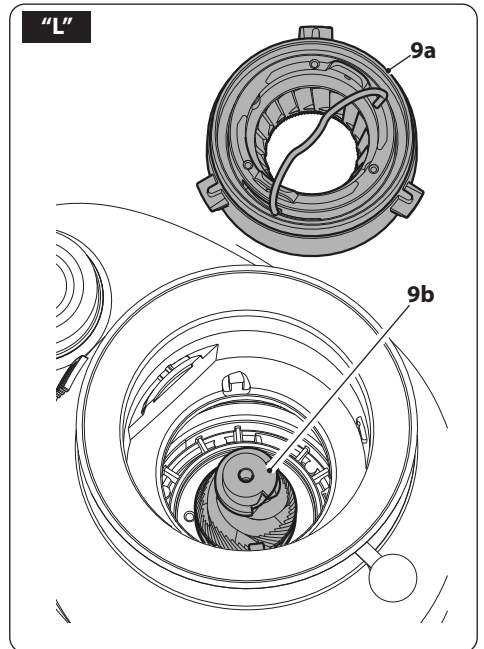
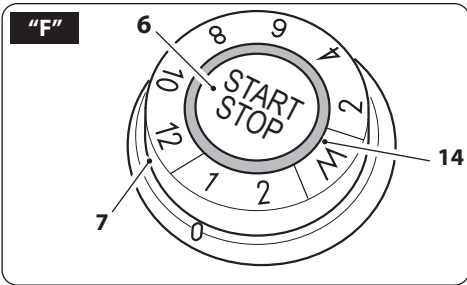
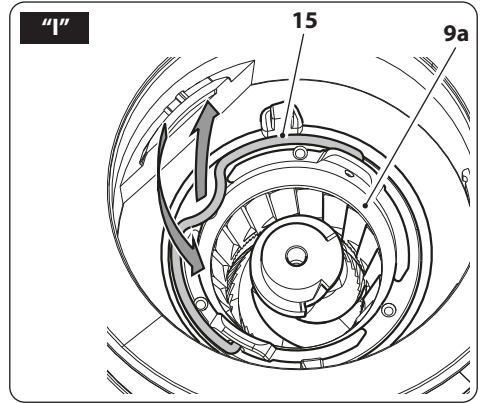
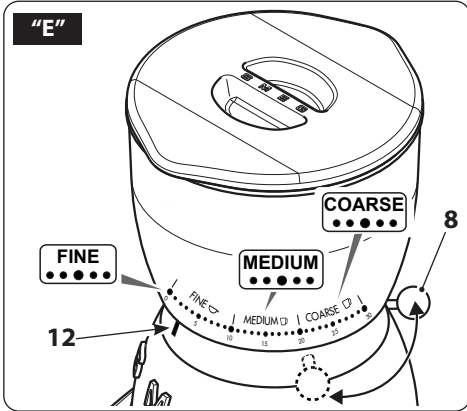
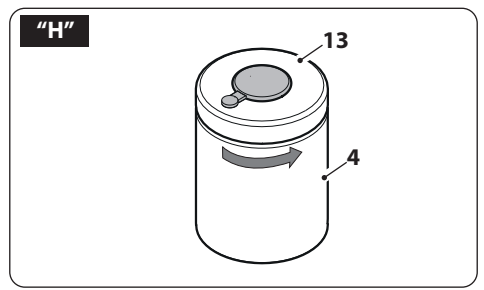
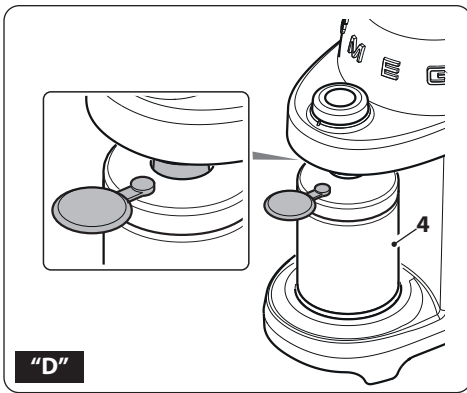


"B"



"C"





Informazioni importanti per l'utente / Important information for the user
Informations importantes pour l'utilisateur / Wichtige Informationen für den Benutzer
Belangrijke informatie voor de gebruiker / Información importante para el usuario
Informações importantes para o utilizador / Viktig information for användaren
Важная информация для пользователя / Vigtig information til brugeren
Ważne informacje dla użytkownika / Tärkeitä tietoja käyttäjälle
Viktig informasjon for brukere / معلومات هامة للمستخدم

⚠ Avvertenze / Instructions / Avertissements / Hinweise / Waarschuwingen / Advertencias / Advertências / Varningar / Меры предосторожности / Advarsler / Ostrzeżenia / Varoitus / Advarsler / تحذيرات

Informazioni generali su questo manuale d'uso, di sicurezza e per lo smaltimento finale / General information on this user manual, on safety and final disposal / Informations générales sur ce manuel d'utilisation, sur la sécurité et sur l'élimination définitive de l'appareil / Allgemeine Informationen zu dieser Gebrauchsanleitung, zur Sicherheit und die endgültige Entsorgung / Algemene informatie over deze handleiding, veiligheidsinstructies en uiteindelijke verwerking / Información general del manual relativa al uso, la seguridad y la eliminación final / Informações gerais sobre este manual do utilizador, segurança e para a eliminação final / Allmän information om denna bruksanvisning, om säkerhet och för slutligt bortskaffande / Общая информация о данном руководстве по эксплуатации, безопасности и окончательной утилизации / Generelle oplysninger om denne betjenings- og sikkerhedsvejledning samt endelig bortskaffelse / Ogólne informacje dotyczące użytkowania, bezpieczeństwa i uтилизации / Käyttöohjeita, turvallisuutta ja käytöstä poistoa koskevat yleisetiedot / Generell informasjon om denne brukerveiledningen, sikkerhet og endelig kassering av produktet / معلومات عامة عن دليل استخدام هذا الجهاز وسلامة استخدامه وكيفية التخلص عن الجهاز بشكل نهائي

📖 Descrizione / Description / Description / Beschreibung / Beschrijving / Descripción / Descrição / Beskrivning / Описание / Beskrivelse / Opis / Kuvaus / Beskrivelse / الوصف

Descrizione dell'apparecchio / Appliance description / Description de l'appareil / Beschreibung des Geräts / Omschrijving van het apparaat / Descripción del aparato / Descrição do aparelho / Beskrivning av apparaten / Описание прибора / Beskrivelse af apparatet / Opis urządzenia / Laitteen kuvaus / Beskrivelse av apparatet / وصف الجهاز

👉 Uso / Use / Utilisation / Gebrauch / Gebruik / Uso / Utilização / Användning / Использование / Anvendelse / Użytkowanie / Käyttö / Bruk / الاستعمال

Informazioni sull'uso dell'apparecchio / Information on using your appliance / Informations sur l'utilisation de l'appareil / Informationen zum Gebrauch des Geräts / Informatie over het gebruik van het apparaat / Información sobre el uso del aparato / Informações sobre a utilização do aparelho / Information om användning av apparaten / Информация об использовании прибора / Oplysninger om brug af apparatet / Informacje dotyczące użytkowania urządzenia / Laitteistoa koskevat käyttöohjeet / Informasjon om bruken av apparatet / معلومات عن استخدام الجهاز

🧼 Pulizia e manutenzione / Cleaning and care / Nettoyage et entretien / Reinigung und Wartung / Reiniging en onderhoud / Limpieza y mantenimiento / Limpeza e manutenção / Rengöring och underhåll / Чистка и техническое обслуживание / Rengjøring og vedlikehold / Czyszczenie i konserwacja / Puhdistus ja hoito / Rengjøring og vedlikehold / التنظيف والصيانة

Informazioni per la corretta pulizia e manutenzione dell'apparecchio / Information for proper cleaning and maintenance of the appliance / Informations pour un nettoyage et un entretien corrects de l'appareil / Informationen zur ordnungsgemäßen Reinigung und Wartung des Geräts / Informatie voor de juiste wijze van reiniging en onderhoud van het apparaat / Información sobre la limpieza y el mantenimiento correctos del aparato / Informações para a limpeza e manutenção corretas do aparelho / Information för korrekt rengöring och underhåll av apparaten / Информация по корректной очистке и техобслуживанию прибора / Oplysninger om korrekt rengøring og vedlikeholdelse af apparatet / Informacje dotyczące prawidłowego czyszczenia i konserwacji urządzenia / Laitteiston oikeaa puhdistusta ja huoltoa koskevat tiedot / Informasjon for korrekt rengjøring og vedlikehold av apparatet / معلومات لتنظيف وصيانة الجهاز بشكل صحيح

⚠ Avvertenza di sicurezza / Safety instructions / Consignes de sécurité / Sicherheitshinweise / Veiligheidswaarschuwingen / Advertencia de seguridad / Advertências de segurança / Säkerhetsvarning / Предупреждение о безопасности / Sikkerhedsanvisninger / Ostrzeżenia dotyczące bezpieczeństwa / Turvallisuuteen liittyvät varoitukset / Sikkerhetsadvarsler / تحذير للسلامة

i Informazione / Information / Information / Information / Informatie / Información / Informação / Information / Информация / Information / Informacja / Tietoja / Informasjon / معلومات

📝 Suggerimento / Advice / Conseil / Empfehlungen / Aanbeveling / Sugerencia / Sugestões / Råd / Рекомендация / Forslag / Porada / Neuvo / Forslag / اقتراحات

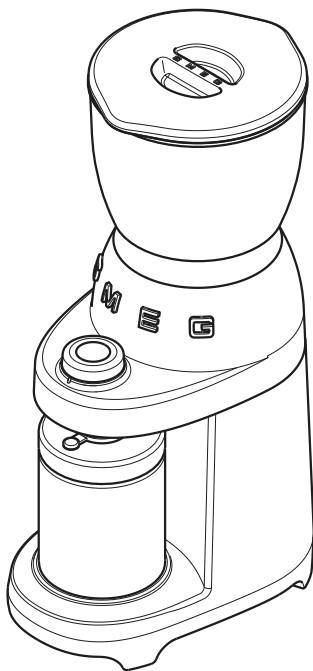
Cher Client,

Nous vous remercions vivement pour l'achat du Moulin à café de la Ligne Smeg. En choisissant un de nos produits, vous avez opté pour une solution dont la recherche esthétique et l'innovante conception technique permettent d'obtenir des objets uniques, capables de devenir des éléments d'ameublement.

En effet, un appareil ménager Smeg se coordonne toujours parfaitement avec les autres produits de la gamme et peut, dans le même temps, constituer un objet de design pour la cuisine.

Nous espérons que vous apprécierez pleinement les prestations de votre appareil, et nous vous adressons nos meilleures salutations.

SMEG S.p.A.



Modèle CGF01
Moulin à café



Avertissements

SÉCURITÉ

Mises en garde fondamentales pour la sécurité.

Puisque l'appareil fonctionne avec du courant électrique, il faut respecter les mises en garde de sécurité suivantes :

- Ne pas toucher la fiche avec les mains mouillées.
- S'assurer que la prise secteur utilisée soit toujours parfaitement accessible permettant, le cas échéant, de débrancher immédiatement l'appareil.
- Pour débrancher l'appareil de la prise secteur, tirer sur la fiche uniquement. Ne jamais tirer sur le cordon au risque de l'endommager.
- En cas de défaillance de l'appareil, ne pas essayer de le réparer.
Éteindre l'appareil, débrancher la fiche de la prise secteur et contacter le service d'assistance technique de Smeg.
- En cas de détérioration de la fiche ou du cordon d'alimentation, les faire remplacer uniquement par le service d'assistance technique afin d'éviter tout risque.
- Ne pas immerger l'appareil dans l'eau.
- Attention : débrancher l'appareil avant de procéder au nettoyage.
- Ne pas laisser le cordon d'alimentation pendre de la table ou de toute autre surface, et ne pas le laisser entrer en contact avec des surfaces chaudes.
- Ne pas utiliser l'appareil pendant plus de 90 secondes consécutives. Laisser l'appareil refroidir pendant environ 15 minutes avant de le réutiliser.

Conserver les emballages (sacs en plastique, polystyrène) hors de la portée des enfants.

- Le nettoyage et l'entretien à la charge de l'utilisateur ne doivent pas être effectués par des enfants sans surveillance.
- Ne pas placer l'appareil sur ou à proximité de fours électriques ou à gaz, ni dans un four chauffé.
- Vérifier qu'il n'y ait pas d'objets étrangers à l'intérieur du moulin.
- Éteindre l'appareil et le débrancher de l'alimentation secteur avant de procéder à tout changement d'accessoire ou de s'approcher de pièces en mouvement.

Branchement de l'appareil

Attention ! S'assurer que la tension et la fréquence du secteur correspondent à celles indiquées sur la plaque signalétique située au bas de l'appareil.

Brancher l'appareil uniquement à une prise de courant installée dans les règles de l'art et ayant une portée minimale de 10 A et équipée d'une mise à la terre efficace.

En cas d'incompatibilité entre la prise et la fiche de l'appareil, la faire remplacer, uniquement par du personnel qualifié, par un autre type de fiche approprié.

- Cet appareil ne doit pas être utilisé par des enfants.
- Garder l'appareil et son cordon hors de la portée des enfants.
- Les enfants ne doivent pas jouer avec l'appareil.
- L'appareil peut être utilisé par des personnes ayant des capacités physiques, sensorielles ou mentales réduites ou présentant un manque



d'expérience et de connaissances uniquement si elles sont supervisées ou instruites permettant une utilisation sans danger de l'appareil par une personne responsable de leur sécurité et conscientes des dangers qui y sont associés.

- Débrancher l'appareil de la prise secteur avant toutes opérations de montage, démontage et nettoyage.

Utilisation conforme

- L'appareil est destiné à être utilisé dans des applications domestiques et similaires, comme :
 - par les employés dans l'espace cuisine des magasins, dans les bureaux et autres environnements de travail ;
 - dans les chambres d'hôtes et les gîtes ruraux ;
 - par les clients dans les hôtels, les motels et les locaux résidentiels.
- D'autres utilisations, comme dans les restaurants, les bars et cafétérias, sont inappropriées.

Responsabilité du constructeur

Le constructeur décline toute responsabilité pour les dommages subis par des personnes et des choses causées par :

- utilisation de l'appareil autre que celui prévu,
- manque de lecture du manuel d'utilisation,
- altérer même une seule partie de l'appareil,
- utilisation de pièces de rechange non originales,
- non-respect des consignes de sécurité.




Conserver soigneusement ces instructions. Si l'appareil devait être cédé à d'autres personnes, leur remettre également ces instructions d'utilisation.

MISE AU REBUT

Les appareils électriques ne doivent pas être éliminés avec les déchets domestiques. Les



appareils portant ce symbole  sont soumis à la directive européenne 2012/19/UE. Tous les appareils électriques et électroniques usés doivent être éliminés séparément des déchets domestiques, en les remettant dans les centres appropriés prévus par l'État. En éliminant correctement l'appareil hors d'usage, les dommages à l'environnement et les risques pour la santé des personnes sont évités. Pour obtenir plus d'informations sur l'élimination de l'appareil hors d'usage, s'adresser à l'administration communale, au bureau d'élimination et au magasin où l'appareil a été acheté.



Description / Montage / Commandes

DESCRIPTION DE L'APPAREIL (Fig. A)

- 1 Base moteur
- 2 Réservoir à grains de café (350 g)
- 3 Couvercle de réservoir à grains de café
- 4 Réservoir à café moulu avec couvercle
- 5 Plaque de support du réservoir
- 6 Bouton START/STOP
- 7 Molette de sélection des fonctions de mouture
- 8 Levier de réglage du niveau de mouture
- 9 Meule
- 10 Brosse de nettoyage
- 11 Dispositif de centrage porte-filtre

PLAQUE D'IDENTIFICATION

La plaque signalétique indique les caractéristiques techniques, le numéro de série et le marquage. La plaque signalétique ne doit jamais être retirée.

AVANT LA PREMIÈRE UTILISATION (Fig. A)

- Déballez soigneusement l'appareil et retirez tous les matériaux d'emballage et les étiquettes promotionnelles.
- Laver tous les composants, à l'exception de la base moteur (1) et de la meule (9), à l'eau chaude avec du produit à vaisselle normal. Rincer abondamment et sécher tous les composants avant de les utiliser.



La meule ne doit jamais être lavée et doit toujours rester au sec. Nettoyer la meule avec la brosse de nettoyage fournie en dotation ou avec une brosse à poils durs.



Avant toute utilisation, vérifier que tous les composants sont intacts et ne présentent pas de fissures.

ASSEMBLAGE DES COMPOSANTS (Fig. B-C-D)

- Placer le récipient (2) sur la base moteur (1) en faisant correspondre les deux encoches de référence « \vee » « \wedge » positionnées sur la gauche du corps du moteur (1). Puis tourner le réservoir (2) vers la droite jusqu'à ce que les deux indications « \vee » « \blacktriangle » correspondent.
- Placer le couvercle (3) sur le réservoir (2) et l'enfoncer vers le bas.
- Placer la plaque (5) sur la base moteur (1) afin de l'encastrer.
- Ouvrir le capuchon en silicone du réservoir à café moulu (4) et le placer sur la plaque (5).
- S'assurer que le cône en caoutchouc soit centré dans le trou du couvercle du réservoir (4), comme indiqué sur la Fig. D.

DESCRIPTION DES COMMANDES (Fig. E-F)

Levier de réglage de la mouture (8)

L'appareil est équipé d'un levier (8) qui permet de régler le niveau de mouture en fonction des besoins :

FINE	Mouture fine
MEDIUM	Mouture moyenne
COARSE	Mouture grossière


Déplacer le levier pour faire correspondre l'indicateur (12) avec le niveau de mouture souhaité.




Molette de sélection de la quantité de mouture (7)

L'appareil dispose de 8 fonctions prééglés et d'une fonction manuelle, avec sélection possible à partir de la molette (7).

Chaque fonction correspond à une quantité prédéfinie de café moulu.

Icône molette	Quantité
	1 Mouture pour Espresso Mild
	2 Mouture pour Espresso Bold
2	Mouture pour 2 tasses
4	Mouture pour 4 tasses
6	Mouture pour 6 tasses
8	Mouture pour 8 tasses
10	Mouture pour 10 tasses
12	Mouture pour 12 tasses
M	Fonction manuelle

En fonction de la quantité sélectionnée, il est recommandé de régler la mouture du café en déplaçant l'indicateur (12) comme indiqué dans le tableau ci-dessous.

Utilisations	Niveau de mouture indicateur (12)	Fonctions molette (7)
Machine à café expresso	FINE	1 - 2 
Moka		
Machine à café filtre/ Chemex	MEDIUM	2
		4
		6
		8
Presse française	COARSE	10
		12

La fonction Manuelle (M) peut être utilisée à volonté avec n'importe quel niveau de mouture.

UTILISATION (Fig. A-E-F-G-H)



S'assurer que la meule supérieure (9a) soit insérée et fixée dans son logement.

- Insérer la fiche dans la prise de courant.
- Soulever le couvercle (3) et introduire les grains de café dans le réservoir (2).



Si le voyant présent sur la molette clignote, cela signifie que l'appareil est en état d'erreur : le réservoir à grains est manquant ou non inséré correctement.

Moudre le café dans le réservoir (4)

- Placer le réservoir à poudre (4) sur la petite plaque (5) en prenant soin d'ouvrir le capuchon en silicone.
- Sélectionner le niveau de mouture souhaité en positionnant l'indicateur (12) sur la gradation souhaitée.
- Sélectionner la quantité souhaitée en tournant la molette (7) et en faisant correspondre l'indicateur rouge de la bague avec le programme souhaité : de « 2 » à « 12 ».
- Appuyer sur le bouton START/STOP (6) pour lancer la mouture. La mouture s'arrête automatiquement pour tous les programmes prééglés à l'exception de la fonction manuelle (M).
- Une fois le broyage terminé, retirer le réservoir (4) de l'appareil.
- Pour prélever le café moulu du réservoir (4), ouvrir ce dernier en tournant le couvercle (13) vers la droite et le retirer.



Description / Utilisation



Moudre le café en quantité suffisante, s'assurer que la poudre de café se trouve en dessous du repère de niveau maximum figurant sur le réservoir à poudre.



En mode de fonctionnement manuel (M) rester à proximité du moulin à café : appuyer à nouveau sur START/STOP pour terminer la mouture. S'assurer de cesser la mouture avant que la poudre de café ne dépasse le repère de niveau maximum figurant sur le réservoir à poudre.



Une fois moulu, le café peut rapidement perdre son arôme. Pour de meilleurs résultats, utiliser la poudre de café immédiatement après le broyage. Ranger le réservoir à poudre dans un endroit sombre, frais et sec. S'assurer que le niveau de poudre de café se trouve en dessous du repère maximum du réservoir et que le couvercle du réservoir soit bien fermé et vissé.

Moudre le café dans le porte-filtre à café expresso

- Utiliser l'accessoire spécifique (11) fourni en dotation et le fixer comme indiqué sur la Figure G pour faciliter le centrage du porte-filtre. Puis placer le porte-filtre sous le cône de distribution.
- Sélectionner le niveau de mouture sur FINE.
- Sélectionner le programme «1 ☐» ou le programme «2 ☐» selon la fonction souhaitée.
- Appuyer sur le bouton START/STOP (6) pour lancer la mouture. La mouture s'arrête

automatiquement pour tous les programmes pré-réglés.

- Une fois le broyage terminé, retirer le porte-filtre.



Porte-filtre non fourni.



Si le temps de fonctionnement du broyage manuel dépasse le temps de sécurité configuré (90 secondes), le moteur s'arrêtera automatiquement.



Durant la phase de broyage, ne pas tourner la molette (7) d'un programme à l'autre et ne pas déplacer le levier (8) de sélection de grosseur de granulé.



S'il est souhaité configurer un niveau de broyage plus fin que celui actuellement utilisé, il est fortement recommandé de retirer la meule et de la nettoyer pour éliminer tout grain résiduel avant de procéder à un nouveau broyage. Pour retirer la meule, consulter la section NETTOYAGE ET ENTRETIEN.



Un système de blocage des grains permet de soulever le réservoir (2) de la base moteur (1) de manière sûre et en évitant les fuites de grains.



Le moulin à café est fourni avec une fonction d'arrêt automatique (standby) en cas de non utilisation après 90 secondes. Pour réactiver l'appareil, appuyer sur le bouton START/STOP.



TEMPS DE BROYAGE (Fig. E-F)

Les fonctions disposent de réglages prédéfinis de distribution de café moulu. Toutefois, en fonction de vos goûts personnels, il est possible d'augmenter ou de diminuer la quantité de café moulu prédéfinie, en personnalisant les différentes fonctions.

Personnaliser la quantité de mouture pour café expresso

- S'assurer que l'indicateur (12) de mouture soit positionné sur un niveau de mouture adapté à la préparation de café expresso (FINE).
- Tourner la molette (7) sur « 1 ☕ ».
- Appuyer sur le bouton START/STOP (6) pour commencer à mouliner le café et le maintenir enfoncé pendant le temps voulu. Durant la phase de programmation, la bague (14) clignote.
- En relâchant le bouton de broyage, la bague cesse de clignoter et le nouveau réglage est mémorisé.



En modifiant la quantité moulue du café expresso Mild la quantité de café expresso Bold est modifiée en automatique.

Personnaliser la quantité de café moulu pour café américain/ chemex/ presse française

- S'assurer que l'indicateur (12) de mouture est positionné sur un niveau de mouture adapté pour le café américain/ chemex/presse française (MEDIUM/COARSE).
- Tourner la molette (7) sur « 2 ».
- Appuyer sur le bouton START/STOP (6) pour commencer à mouliner le café et le maintenir enfoncé pendant le temps voulu. Durant la phase de programmation, la bague (14) clignote.
- En relâchant le bouton de broyage, la bague cesse de clignoter et le nouveau réglage est mémorisé.



En modifiant la quantité de café moulu américain/chemex/presse française pour la sélection de 2 tasses de café, la quantité de café expresso pour les autres fonctions préréglées (de 2 à 12) présentes sur la molette est modifiée en automatique.

Réinitialisation des valeurs d'usine

Pour réinitialiser les valeurs d'usine :

- Tourner la molette (7) sur le programme « 12 ».
- Appuyer sur le bouton START/STOP (6) et le maintenir enfoncé pendant 5 secondes. La bague (14) clignote 5 fois pour indiquer que toutes les valeurs d'usine ont été réinitialisées (pour les fonctions Espresso et pour les fonctions Café américain/ chemex/ presse française).



NETTOYAGE ET ENTRETIEN

(Fig. A-H-I-L)

- S'assurer que le réservoir à grains (2) est vide, puis activer le mode manuel (M) pour éliminer tout résidu de café de la meule.



Avant d'effectuer toute opération de nettoyage, TOUJOURS débrancher la fiche du réseau d'alimentation électrique.

Ne jamais immerger la base moteur (1) dans de l'eau ou autres liquides.

- Retirer le récipient (2) en le tournant vers la gauche.
- Retirer les éventuels grains de café présents dans la meule à l'aide de la brosse de nettoyage (10) fournie en dotation.
- Soulever la poignée (15) et tourner la meule supérieure (9a) vers la droite pour la décrocher et la retirer.
- Nettoyer la meule supérieure (9a) et la meule inférieure (9b) ainsi que la cavité de sortie du café avec une brosse à poils durs ou la brosse de nettoyage (10) fournie en dotation.
- Remonter la meule supérieure (9a) en faisant correspondre les deux encoches « √ » « ^ » et en la tournant vers la droite pour la fixer « √ » « ▲ ».
- Le réservoir à grains de café et café moulu (2,4), le couvercle (3) et la plaque (5) peuvent être lavés à l'eau tiède avec un détergent neutre.
- La base moteur (1) peut être nettoyée en utilisant un chiffon humide, en évitant toutefois l'utilisation de détergents ou de matériaux abrasifs.



Que faire si...

Problème	Causes possibles	Solution
L'appareil ne fonctionne pas.	Fiche non branchée.	Brancher la fiche.
	Le réservoir à grains de café n'est pas inséré correctement.	Vérifier que le réservoir à grains soit correctement inséré dans la base moteur.
Le voyant de la molette clignote.	La protection thermique du moteur s'est activée automatiquement après 90 secondes de fonctionnement continu.	Attendre que la protection thermique se désactive (environ 15 minutes).
	Le réservoir à grains de café n'est pas inséré correctement.	Vérifier que le réservoir à grains soit correctement inséré dans la base moteur. Pour monter le réservoir à grains, voir la section Montage des composants.
L'appareil s'arrête durant le fonctionnement.	La protection thermique du moteur s'est activée automatiquement après 90 secondes de fonctionnement continu.	Attendre que la protection thermique se désactive (environ 15 minutes).
L'appareil fonctionne mais le café moulu ne sort pas.	Grains de café manquants dans le réservoir correspondant.	Remplir le réservoir de grains de café.
	Meule bloquée.	Retirer la meule et vérifier qu'aucun objet n'en bloque la rotation.
Le réglage du niveau de broyage résulte incorrect ou difficile.	La partie supérieure de la meule est manquante (9a).	Insérer et fixer la meule supérieure (9a) dans son logement.
	Lames usées.	Remplacer les lames en apportant l'appareil à un centre d'assistance agréé.



Si le problème n'a pas été résolu ou pour d'autres types de défauts, contacter le service d'assistance de votre zone.

Il costruttore si riserva di apportare senza preavviso tutte le modifiche che riterrà utili al miglioramento dei propri prodotti. Le illustrazioni e le descrizioni contenute in questo manuale non sono quindi impegnative ed hanno solo valore indicativo.

The manufacturer reserves the right to make any changes deemed useful for improvement of its products without prior notice. The illustrations and descriptions contained in this manual are therefore not binding and are merely indicative.

Le fabricant se réserve la faculté d'apporter, sans préavis, toutes les modifications qu'il jugera utiles pour l'amélioration de ses produits. Les illustrations et les descriptions figurant dans ce manuel ne sont pas contraignantes et n'ont qu'une valeur indicative.

Der Hersteller behält sich vor, ohne vorherige Benachrichtigung alle Änderungen vorzunehmen, die er zur Verbesserung seiner Produkte für nützlich erachtet. Die in diesem Handbuch enthaltenen Illustrationen und Beschreibungen sind daher unverbindlich und dienen nur zur Veranschaulichung.

De fabrikant behoudt zich het recht voor zonder waarschuwing alle wijzigingen aan te brengen die hij nodig acht om zijn producten te verbeteren. De afbeeldingen en de beschrijvingen die aanwezig zijn in deze handleiding zijn niet bindend, en hebben enkel een aanduidende waarde.

El fabricante se reserva el derecho a aportar sin aviso previo todas las modificaciones que considere útiles para la mejora de sus propios productos. Las ilustraciones y las descripciones contenidas en este manual no comprometen, por tanto, al fabricante y tienen un valor meramente indicativo.

O fabricante reserva-se o direito de efetuar, sem aviso prévio, qualquer modificação que vise o melhoramento dos respetivos produtos. As ilustrações e descrições contidas neste manual, não são, por isso, vinculativas e possuem apenas valor indicativo.

Tillverkaren förbehåller sig rätten att genomföra alla de ändringar som anses nödvändiga för att förbättra de egna produkterna utan att meddela detta i förväg. De illustrationer och beskrivningar som finns i denna bruksanvisning är vägledande och därmed inte bindande.

Производитель оставляет за собой право вносить без предупреждения все изменения, которые посчитает полезными для улучшения собственной продукции. Рисунки и описания, содержащиеся в данном Руководстве по эксплуатации, не имеют обязательств и имеют ознакомительный характер.

Producenten forbeholder sig retten til at foretage eventuelle ændringer, der anses for at være en forbedring af det oprindelige produkt, uden forudgående varsel. Illustrationer og beskrivelser i denne betjeningsvejledning er derfor ikke bindende og kun vejledende.

Producent zastrzega sobie prawo do nanoszenia, bez uprzedniego powiadomienia, wszelkich zmian, które uzna za przydatne w celu ulepszenia swoich produktów. Rysunki i opisy zawarte w niniejszej instrukcji nie są zobowiązujące i mają charakter poglądowy.

Valmistaja pidättää itsellään oikeuden tehdä ohjeisiin mielestään tarpeellisia muutoksia ilman ennakoilmoitusta. Tässä oppaassa olevat kuvat ja piirroukset eivät näin ollen ole sitovia, vaan ne annetaan vain viitteellisessä mielessä.

Produsenten forbeholder seg rett til endringer på sine produkter grunnet tekniske fremskritt, uten forutgående varsel. Illustrasjonene og beskrivelsene i denne bruksanvisningen er derfor ikke bindende og skal kun betraktes som retningsgivende.

”تحتفظ جهة التصنيع لنفسها بالحق في القيام بجميع التعديلات التي تراها مناسبة لتحسين منتجاتها دون إنذار مسبق. ولذلك، لا تعتبر الرسوم التوضيحية والأوصاف الواردة في هذا الدليل ملزمة وإنما ذات قيمة إرشادية فقط“