

# Содержание

<b>1</b>	<b>Меры предосторожности</b>	<b>144</b>
1.1	Общие меры безопасности	144
1.2	Идентификационная табличка	145
1.3	Ответственность производителя	145
1.4	Функция прибора	145
1.5	Утилизация	145
1.6	Руководство по эксплуатации	146
1.7	Как читать руководство по эксплуатации	146
<b>2</b>	<b>Описание</b>	<b>147</b>
2.1	Общее описание	147
2.2	Панель управления	147
2.3	Другие части	148
2.4	Принадлежности, поставляемые в комплекте	148
<b>3</b>	<b>Использование</b>	<b>149</b>
3.1	Меры предосторожности	149
3.2	Первое использование	150
3.3	Использование духовки	150
<b>4</b>	<b>Чистка и техническое обслуживание</b>	<b>154</b>
4.1	Меры предосторожности	154
4.2	Чистка поверхностей	154
4.3	Плановая ежедневная чистка	154
4.4	Пятна от продуктов или остатки пищи	154
4.5	Снятие дверцы	154
4.6	Чистка стекол дверцы	155
4.7	Демонтаж внутренних стекол	155
4.8	Чистка внутренней части духовки	156
4.9	Внеочередное техобслуживание	157
4.10	Если прибор не работает	158
<b>5</b>	<b>Установка</b>	<b>159</b>
5.1	Подключение к электропитанию	159
5.2	Гидравлическое подключение	160
5.3	Встраивание	161

Рекомендуется внимательно прочесть данное руководство, в котором содержатся все указания для сохранения неизменными внешнего вида и функций купленного прибора. Для получения дополнительной информации о продукте: [www.smegfoodservice.com](http://www.smegfoodservice.com)



### 1 Меры предосторожности

#### 1.1 Общие меры безопасности

##### Риск получения травм

- Во время эксплуатации данный прибор и его доступные части сильно нагреваются.
- Не дотрагивайтесь до нагревательных элементов во время эксплуатации.
- Не допускайте нахождение вблизи прибора детей в возрасте менее 8 лет без присмотра взрослых.
- Не разрешайте детям играть с прибором.
- Эксплуатация данного прибора разрешена детям, начиная с 8-летнего возраста, и лицам с ограниченными физическими, психическими или умственными способностями, а также лицам, не обладающим достаточным опытом и знаниями, если они были соответствующим образом проинструктированы или находятся под наблюдением взрослых, ответственных за их безопасность.
- Ни в коем случае не пытайтесь погасить пламя/пожар водой: выключите прибор и накройте пламя крышкой или покрывалом из огнестойкого материала.
- Операции по чистке и уходу не должны осуществляться детьми без присмотра взрослых.
- Не вставляйте острые металлические предметы (столовые приборы или инструменты) в щели прибора.
- Необходимо выключать прибор по окончании его эксплуатации.

- Запрещается вносить изменения в конструкцию прибора.
- Операции по установке и ремонту должны выполняться квалифицированным персоналом в соответствии с действующими нормами.
- Не пытайтесь отремонтировать прибор самостоятельно или без помощи квалифицированного техника.
- В случае повреждения шнура электрического питания необходимо немедленно связаться со службой технической поддержки для его замены.
- Не открывайте отделение для хранения посуды, когда духовка включена и еще горячая.
- Предметы, находящиеся в отделении для хранения посуды, могут быть очень горячими после использования духовки.

##### Риск нанесения ущерба прибору

- Запрещается использовать абразивные или коррозионные чистящие средства (например, порошки, пятновыводители и металлические мочалки) для чистки стеклянных частей прибора.
- Решетки и противни следует вставлять в боковые направляющие вплоть до упора. Предохранительные механические блокировочные устройства, предотвращающие случайное извлечение решетки, должны быть повернуты вниз и по направлению к задней части духовки.



- При необходимости пользуйтесь деревянными или пластмассовыми кухонными принадлежностями.
- Не садитесь на прибор.
- Не используйте для чистки прибора струи пара.
- Не заслоняйте отверстия и прорези, предназначенные для вентиляции и отвода тепла.
- Не оставляйте прибор без присмотра во время приготовления пищи, при котором может происходить выделение жира и масла.
- Не оставляйте посторонние предметы на варочных поверхностях.
- Никогда не используйте прибор для обогрева помещения.
- Удаляйте с внутренних поверхностей духовки плотные остатки пищи и вылившиеся жидкости, оставшиеся после предыдущих приготовлений пищи.

## Для этого прибора

- Перед заменой лампы необходимо отключить прибор от электропитания.
- Не прислоняйтесь и не садитесь на открытую дверцу.
- Убедитесь, что в дверцах духовки не застряло никаких предметов.

## 1.2 Идентификационная табличка

- Идентификационная табличка с техническими данными, паспортным номером и маркировкой. Никогда не снимайте идентификационную табличку.

## 1.3 Ответственность производителя

Производитель снимает с себя всякую ответственность за причиненный людям и имуществу ущерб в случае:

- ненадлежащего использования прибора;
- несоблюдения предписаний руководства по эксплуатации;
- нарушения целостности какой-либо части прибора;
- использования неоригинальных запчастей.

## 1.4 Функция прибора

Это устройство предназначено для варки продуктов питания в профессиональной среде. Любое иное использование должно считаться несоответствующим.

Пользование этим аппаратом не разрешается лицам (включая детей) с пониженными физическими и умственными возможностями, или не имеющим опыта пользования электроаппаратурой, без контроля или инструктирования со стороны взрослых лиц, несущих ответственность за их безопасность.

## 1.5 Утилизация



Данный прибор должен утилизироваться отдельно от других отходов (директивы 2002/95/ЕС, 2002/96/ЕС, 2003/108/ЕС). Данный прибор не содержит каких-либо веществ в количествах, считающихся опасными для здоровья и окружающей среды, в соответствии с действующими европейскими директивами.

Для утилизации прибора:

- обрежьте кабель электрического питания и удалите кабель вместе с вилкой.



## Меры предосторожности



### Электрическое напряжение Опасность электрического удара

- Отключите общее электрическое питание.
- Отключите кабель электрического питания от электрической сети.
- По окончании срока службы прибора его следует передать в соответствующие центры дифференцированного сбора электрических и электронных отходов или же передать продавцу в момент покупки аналогичного прибора, в соотношении один к одному.

Примите во внимание, что для упаковки прибора применяются безвредные материалы, пригодные для повторного использования.

- Передайте материалы упаковки в соответствующие центры дифференцированного сбора отходов.



### Пластиковые упаковки Опасность удушья

- Не оставляйте упаковку или ее части без присмотра.
- Не разрешайте детям играть с пластиковыми пакетами, входящими в состав упаковки.

## 1.6 Руководство по эксплуатации

Данное руководство по эксплуатации является неотъемлемой частью прибора. Необходимо хранить его в целости и сохранности в доступном месте на протяжении всего срока службы прибора.

Перед тем использовать прибор внимательно прочитайте данное руководство по эксплуатации.

## 1.7 Как читать руководство по эксплуатации

В этом руководстве по эксплуатации используются следующие условные обозначения:

### Меры предосторожности



Общая информация об этом руководстве по эксплуатации, о мерах безопасности и конечной утилизации прибора.

### Описание



Описание прибора и принадлежностей.

### Использование



Информация по эксплуатации прибора и принадлежностей, советы по приготовлению.

### Чистка и техническое обслуживание



Информация для правильной чистки и технического обслуживания прибора.

### Установка



Информация для квалифицированного специалиста: установка, ввод в эксплуатацию и испытание устройства.



### Меры предосторожности



### Информация



### Предложения

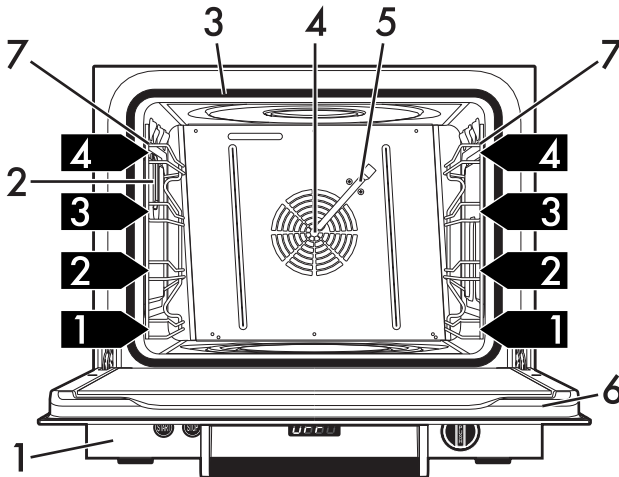
1. Последовательность инструкций по эксплуатации.

- Отдельная инструкция по эксплуатации.



## 2 Описание

### 2.1 Общее описание



1 Панель управления

2 Лампа

3 Прокладка

4 Вентилятор

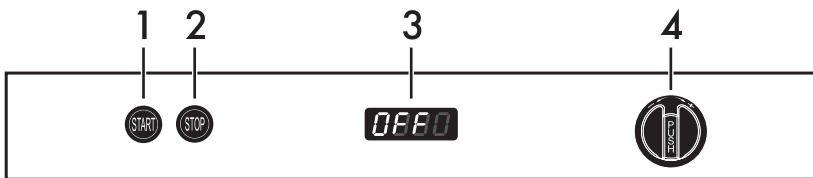
5 Трубка подачи воды

6 Дверца

7 Опорные рамки для противней

1,2,3... Полка опорной рамки

### 2.2 Панель управления



#### 1 Кнопка START (ПУСК)

Запускает процесс приготовления или цикл быстрого охлаждения по завершении процесса. В модели с увлажнением включает ручной цикл увлажнения.

#### 2 Кнопка STOP (СТОП)

Останавливает процесс приготовления в любой момент.

#### 3 Дисплей

На нем выводится выбранная программа и соответствующие параметры приготовления.

#### 4 Ручка выбора программ

Выбор программы приготовления и изменение заданных параметров: таких, как температура и время приготовления.



## 2.3 Другие части

### Полки для размещения

Прибор комплектуется разными полками для размещения противней и решеток на разной высоте. Уровни высот установки считаются снизу вверх (см. 2.1 Общее описание).

### Внутренняя вентиляция

Внутренний вентилятор (вместе с нагревательными элементами) автоматически выключается при открытии дверцы и возобновляет свою работу при ее закрытии.

### Внутреннее освещение

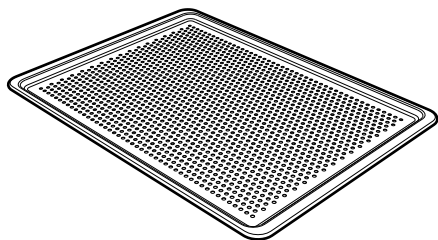
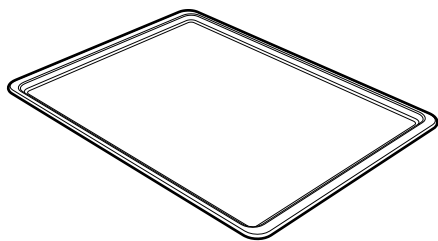
Внутреннее освещение духовки начинает работать открывая дверь или выбирая любую функцию.

## 2.4 Принадлежности, поставляемые в комплекте



Комплектация принадлежностями зависит от модели.

### Противень



Служит для размещения приготовляемых продуктов.



Принадлежности духовки, которые могут соприкасаться с продуктами, изготовлены из материалов, соответствующих нормам действующего законодательства.



Оригинальные комплектующие или дополнительные принадлежности можно заказать в уполномоченных сервисных центрах технического обслуживания. Используйте только оригинальные комплектующие и запчасти от производителя.



## 3 Использование

### 3.1 Меры предосторожности



**Высокая температура внутри духовки во время использования**  
**Опасность ожогов**

- Во время приготовления держите дверцу закрытой.
- При перемещении пищи внутри духовки защитите руки термическими перчатками.
- Не трогайте нагревательные элементы внутри духовки.
- Не наливайте воду на очень горячие противни.
- Не разрешайте детям приближаться к духовке во время ее функционирования.
- Если необходимо провести какие-либо манипуляции с готовящимся блюдом или после окончания процесса приготовления приоткрыть дверцу на 5 см на несколько секунд, чтобы дать выйти пару. Затем открыть дверцу полностью.



**Неправильное использование**  
**Риск повреждения прибора**

- Для процесса приготовления с увлажнением вода не должна иметь жесткость более 10-11 °f. Использовать воду, обработанную в специальной установке для очистки/опреснения.



**Высокая температура внутри духовки во время использования**  
**Опасность пожара или взрыва**

- Не распыляйте никакие спреи вблизи духовки.
- Не используйте и не храните легковоспламеняющиеся материалы вблизи духовки.
- Не пользуйтесь приборами или емкостями из пластмассы для приготовления пищи.
- Не ставьте в духовку закрытые консервы или емкости.
- Не оставляйте духовку без присмотра во время приготовления пищи, при котором может происходить выделение жира и масла.
- Извлеките из рабочей камеры духовки все противни и решетки, не используемые во время приготовления.



**Неправильное использование**  
**Риск повреждения**  
**эмалированных поверхностей**

- Не накрывайте дно рабочей камеры духовки алюминиевой или оловянной фольгой.
- Если вы хотите использовать бумагу для выпечки, размещайте ее так, чтобы она не мешала циркуляции горячего воздуха в духовке.
- Не ставьте кастрюли или противни непосредственно на дно рабочей камеры духовки.
- Не наливайте воду на очень горячие противни.



## 3.2 Первое использование

1. Удалите все защитные пленки снаружи и внутри прибора, а также с принадлежностей.
2. Удалите все этикетки (за исключением таблички с техническими данными) с принадлежностей из рабочей камеры духовки.
3. Снять и вымыть все принадлежности прибора (см. 4 Чистка и техническое обслуживание).
4. Нагрейте пустую духовку до максимальной температуры для удаления возможных производственных остатков.

## 3.3 Использование духовки



Размеры духовки предусмотрены для максимальной загрузки в 3,5 кг.



Если в процессе приготовления возникнет необходимость в открытии дверцы, процесс будет прерван, и появится надпись **door** вместе со звуковым сигналом. После закрытия дверцы прибор возобновит процесс приготовления.

## Функция увлажнения

Для программ с термовентиляцией (за исключением P39) можно задать 3 различных уровня увлажнения. Каждому уровню соответствует интервал между одним увлажнением и последующим.



Режим увлажнения:

- Н0 нет увлажнения
- Н1 (низкое) 8' интервала
- Н2 (среднее) 5' интервала
- Н3 (повышенное) 2' интервала



Цикл увлажнения начинается через 2 минуты после начала фазы приготовления для того, чтобы позволить полную стабилизацию температуры духовки.

Чтобы увлажнить вручную в процессе приготовления, удерживать нажатой кнопку **START**.



Удерживать кнопку **START** максимум в течение 3 секунд каждый раз.

## Выбор программ

Этот прибор позволяет выбирать 40 программ приготовления, среди которых:

- 38 редактируемых и заносимых в память по желанию пользователя программ;
- 1 программа предварительного нагревания с задержкой начала программы "P39";
- 1 программа в ручном режиме "P40".





## Изменение / занесение в память программы с термовентиляцией

1. Повернуть ручку на символы **+** или **-** для выбора программы занесения в память/ изменения.
2. Удерживать ручку нажатой в течение 3 секунд; на дисплее появится заданная для программы температура приготовления.
3. Повернуть ручку на **+**/**-** для введения температуры приготовления.
4. Нажать на ручку: на дисплее появится время приготовления.
5. Повернуть ручку на **+**/**-** для введения времени приготовления (от 1 до 99 минут).
6. Нажать на ручку выбора программ: на дисплее появится степень увлажнения.
7. Повернуть ручку выбора программ на **+**/**-** для ввода степени увлажнения (Н0, Н1...). Если увлажнения не требуется, установить Н0.

8. Нажать на ручку для выхода из фазы установки и занесения данных в память. На дисплее появится надпись **PEnd**, и параметры будут занесены в память.
9. По истечении 3 секунд на дисплее вращением появятся установленные параметры.
10. Для возврата в состояние "OFF" ("ВЫКЛ") удерживать нажатой кнопку **STOP** в течение 4 секунд.

## Выполнение программы с термовентиляцией

Из состояния OFF:

1. Повернуть ручку на **+**/**-** для выбора одной из программ с термовентиляцией. На дисплее вращением появятся выбранные параметры.
2. Нажать кнопку **START**, прибор выполнит цикл предварительного нагрева, на дисплее появится надпись **PrEH**.
3. По окончании предварительного нагрева серия звуковых сигналов длительностью 3 секунды укажет на возможность выполнять жарку. На дисплее будет мигать надпись **PrEH**.

**i** Если установленная температура ниже 110°C, невозможно установить никакой уровень увлажнения духовки.



## Использование

- Для начала приготовления удерживать нажатой кнопку **START** в течение 2 секунд. На дисплее появится последовательность установленных параметров с остаточным временем в конце варки и выбранной программой.
- После занесения в память НЕ возвращаться в состояние "OFF", нажать на кнопку **START**, прибор выполнит предварительный нагрев, на дисплее появится надпись **PREH**.
- По окончании предварительного нагрева серия звуковых сигналов длительностью 3 секунды укажет на возможность выполнять жарку. На дисплее будет мигать надпись **PREH**.



Можно начать процесс приготовления до достижения температуры предварительного нагрева, держа нажатой кнопку **START** в течение 3 секунд.

- На последней минуте приготовления появится обратный отсчет оставшихся 60 секунд. По окончании звуковой сигнал и мигающая надпись **End** (в течении 40 минут) укажут о том, что приготовление завершилось.
- Для возврата в состояние "OFF" ("ВЫКЛ") удерживать нажатой кнопку **STOP** в течение 4 секунд.
- Для начала приготовления удерживать нажатой кнопку **START** в течение 2 секунд. На дисплее появится надпись в последовательности установленных параметров приготовления.
- Можно начать процесс приготовления до достижения температуры предварительного нагревания, держа нажатой кнопку **START** в течение 3 секунд.
- Во время приготовления можно изменять рабочие параметры, как указано в параграфе "Изменение / занесение в память программы с термовентиляцией".

### Ручной режим приготовления



Ручная программа "P40", которую пользователь может изменять, не сохраняет в памяти введенные параметры приготовления.

- Временно занести в память программу, как описано в главе Изменение / занесение в память программы с термовентиляцией. В отличие от занесенных в память программ, время приготовления может быть установлено до бесконечности **Inf**.
- На последней минуте приготовления появится обратный отсчет оставшихся 60 секунд. По окончании звуковой сигнал и мигающая надпись **End** (в течении 40 минут) укажут о том, что приготовление завершилось.



8. После завершения процесса приготовления на дисплее появится надпись **End** в мигающем режиме, а зуммер будет подавать прерывистые сигналы. Для повторного выполнения той же программы снова нажать кнопку **START**. На дисплее появится надпись **EPOO**. Повернуть рукоятку на **+/-** для введения максимума 20 дополнительных минут.
9. Для возврата в состояние "OFF" ("ВЫКЛ") удерживать нажатой кнопку **STOP** в течение 4 секунд. Установленные параметры программы будут аннулированы.

## Предварительный нагрев с задержкой начала цикла

1. Повернуть рукоятку на **+/-** для выбора программы "P39".
2. Удерживать рукоятку нажатой в течение 3 секунд, на дисплее появится в мигающем режиме текущее время.
3. Повернуть ручку на символы **+/-** для установки времени начала приготовления.
4. Нажать на рукоятку, на дисплее появятся минуты в мигающем режиме.
5. Повернуть ручку на символы **+/-** для установки минут.
6. Нажать на рукоятку, на дисплее в мигающем режиме появится температура.
7. Повернуть ручку на символы **+/-** для установки температуры.
8. Нажать на рукоятку, на дисплее в мигающем режиме появится время начала приготовления.

9. Повернуть ручку на символы **+/-** для установки времени начала предварительного нагрева.
10. Нажать на рукоятку, на дисплее появятся минуты в мигающем режиме.
11. Повернуть ручку на символы **+/-** для установки минут.
12. Для выхода из режима настроек и внесения данных в память нажать рукоятку, на дисплее появится надпись **PEnd**, а по прошествии 3 секунд появится попеременно P39, температура и время начала предварительного нагрева.
13. Для запуска программы нажать кнопку **START** в течение 2 секунд. На дисплее попеременно появится текущее время и "P39A" вплоть до активации программы в установленное время.

## Быстрое охлаждение



Духовка оснащена специальной функцией, позволяющей быстро охлаждать духовку изнутри после завершения процесса приготовления.

1. Из состояния "OFF" открыть дверцу и удерживать нажатой кнопку **START** не менее 4 секунд. Таким образом включится внутренний мотовентилятор, нагретые тэны выключатся, а на дисплее появится надпись **----**.
2. Для прерывания функции нажать кнопку **STOP**.



## 4 Чистка и техническое обслуживание

### 4.1 Меры предосторожности



#### Неправильное использование Риск повреждения поверхностей

- Не используйте для чистки прибора струи пара.
- Для чистки компонентов из стали или с металлическим покрытием (например, анодированных, никелированных или хромированных) не пользуйтесь чистящими средствами, содержащими хлор, нашатырный спирт или отбеливающие вещества.
- Запрещается использовать абразивные или коррозионные чистящие средства (например, порошки, пятновыводители и металлические мочалки) для чистки стеклянных частей прибора.
- Запрещается использовать грубые или абразивные материалы, а также острые металлические скребки.

### 4.2 Чистка поверхностей

Чтобы поверхности духовки хорошо сохранились, необходимо их регулярно чистить по окончании каждого использования, после того как они остынут.

### 4.3 Плановая ежедневная чистка

Всегда используйте только специальные чистящие средства, не содержащие абразивов или кислотных веществ на основе хлора.

Налейте средство на влажную ткань и проведите ею по поверхности, затем аккуратно промойте водой и вытрите насухо мягкой тряпкой или салфеткой из микрофибры.

### 4.4 Пятна от продуктов или остатки пищи

Во избежание повреждения поверхностей строго запрещается использовать стальные мочалки и острые скребки.

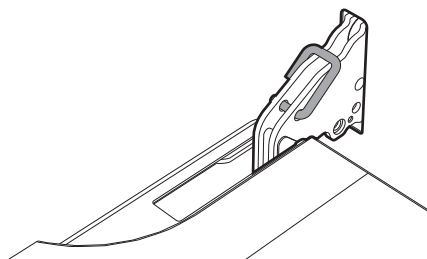
Следует применять обычные неабразивные средства, пользуясь при необходимости деревянными или пластмассовыми инструментами. Тщательно ополосните и протрите насухо мягкой тряпкой или салфеткой из микрофибры.

### 4.5 Снятие дверцы

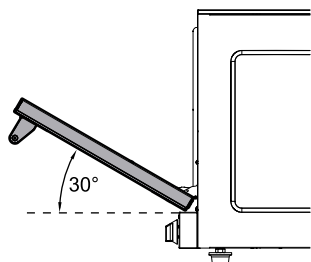
Для облегчения операций чистки снимите дверцу и поместите ее на холстину.

Для снятия дверцы необходимо выполнить следующие операции:

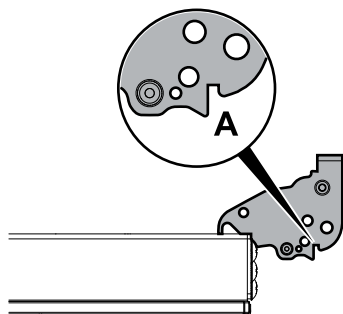
1. Полностью откройте дверцу и вставьте два штифта в отверстия шарниров, указанные на схеме.



2. Возьмите дверцу за обе стороны двумя руками, приподнимите ее под углом приблизительно 30° и извлеките.



3. Чтобы снова установить дверцу, вставьте шарниры в соответствующие пазы, расположенные на духовке, так чтобы шлицы **A** полностью вошли в пазы. Опустите дверцу вниз, установите ее и извлеките штифты из отверстий петель.



## 4.6 Чистка стекол дверцы

Рекомендуется постоянно поддерживать стекла совершенно чистыми. Для чистки используйте впитывающие кухонные салфетки. Трудно очищающиеся загрязнения промойте влажной губкой и нейтральным чистящим средством.



Рекомендуется использовать чистящие средства, предлагаемые изготовителем духовки.

## 4.7 Демонтаж внутренних стекол



Неправильное использование  
Опасность раздавливания

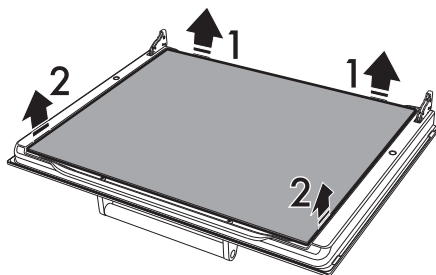
- Прежде чем снимать стекла убедиться в том, что петли двери были заблокированы.



Для облегчения осуществления операций чистки рекомендуется снять дверцу.

Внутреннее стекло дверцы можно снять, выполнив следующие операции:

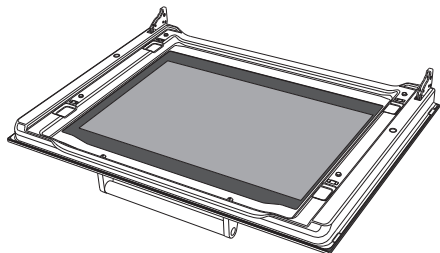
1. Открыть дверь и заблокировать петли с помощью штырей из оснастки.
2. Снимите внутреннее стекло, осторожно вытягивая его кверху в задней части, следуя направлению, указанному стрелками (1).
3. Затем потяните стекло к передней части кверху (2). Таким образом разблокируются 4 стержня, прикрепленные к стеклу со стороны своих гнезд на дверце духовки.



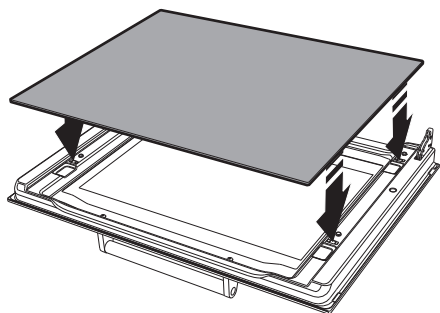


## Чистка и техническое обслуживание

4. Произведите чистку внешнего стекла и предварительно снятых стекол. Для чистки используйте впитывающие кухонные салфетки. Трудно отчищающиеся загрязнения промойте влажной губкой и нейтральным чистящим средством.



5. Установите внутреннее стекло. Обращая внимание на тщательную центровку 4 стержней, вставьте их в гнезда на дверце духовки, слегка надавив на них.



### 4.8 Чистка внутренней части духовки

Чтобы сохранить духовку в хорошем состоянии, следует регулярно чистить ее после остывания.



После использования специальных средств рекомендуется включить духовку на максимальный нагрев приблизительно на 15-20 минут с целью удаления остатков, осевших внутри рабочей камеры духовки.

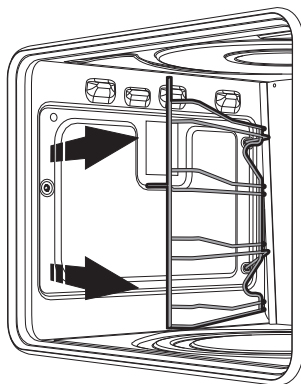


Чтобы облегчить операции чистки, дверцу рекомендуется снять.

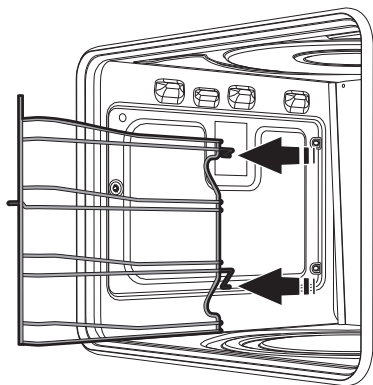
### Снятие опорных рамок для противней

Извлечение направляющих рамок упрощает чистку боковых частей. Для извлечения направляющих рамок выполните следующие действия:

1. Потянуть рамку вовнутрь духовки и извлечь ее из паза.



2. Вытащить ее из гнезд, расположенных в задней части.



3. Чтобы установить направляющие рамки на место, выполните описанные выше операции в обратном порядке.



## 4.9 Внеочередное техобслуживание

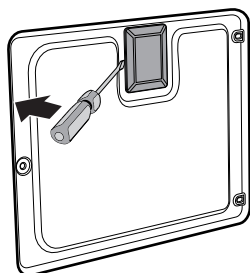


Части под электрическим напряжением  
**Опасность электрического удара**

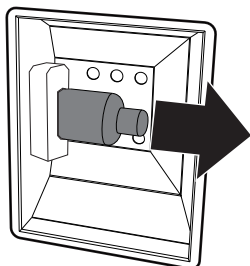
- Отключите электрическое питание духовки.

### Замена лампы внутреннего освещения

1. Выньте из духовки все принадлежности.
2. Снимите опорные рамки решеток/противней.
3. Снимите крышку лампы при помощи инструментов (например, крестовой отверткой).



4. Извлеките и снимите лампу.

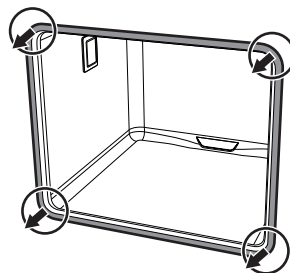


Не прикасайтесь к аналоговой лампе пальцами, используйте изоляционный материал.

5. Заменить лампочку на такую же (40 Вт).
6. Корректно установите крышку, оставляя профиль внутреннего стекла обращенным к дверце.
7. Нажмите на крышку таким образом, чтобы она плотно прилегала к патрону лампочки.

### Снятие прокладки

Для обеспечения тщательной чистки духовки предусмотрена съемная прокладка дверцы. С четырех сторон расположены крючки крепления к краю духовки. Потянуть во внешнюю сторону края прокладки на 4 уголках для отсоединения крючков.





### 4.10 Если прибор не работает

Неисправность	Возможное решение
Духовка не работает	<ul style="list-style-type: none"><li>• Ручка таймера установлена в положение 0.</li><li>• Вилка неправильно вставлена в розетку.</li><li>• Имеется повреждение или неисправность электропроводки.</li><li>• Имело место срабатывание предохранителей или выключателей.</li></ul>
Процесс приготовления пищи в духовке идет слишком медленно или слишком быстро	<ul style="list-style-type: none"><li>• Неправильно задана температура.</li></ul>
Нет подачи пара	<ul style="list-style-type: none"><li>• Неправильно задана программа увлажнения.</li><li>• Дверца духовки закрыта неправильно.</li></ul>
Внутри духовки и на продуктах появляется влажность	<ul style="list-style-type: none"><li>• Блюда слишком долго остаются в духовке после окончания приготовления. Не оставляйте их в духовке более 15-20 минут после окончания приготовления.</li></ul>
В духовке скапливается вода	<ul style="list-style-type: none"><li>• Сбой в работе устройства, контролирующего приток воды в камеру духовки.</li><li>• Подача была задействована на слишком долгий срок.</li></ul>

Данное изделие соответствует действующим нормам безопасности, касающимся электрооборудования. Технический контроль или ремонт должны выполняться квалифицированным персоналом, так как попытки их самостоятельного выполнения опасны для пользователя.



Если прибор не работает, прежде чем обращаться в сервисный центр, следует лично убедиться в выполнении перечисленных выше операций.





## 5 Установка


### 5.1 Подключение к электропитанию



**Электрическое напряжение  
Опасность электрического удара**

- Операции по обслуживанию должны производиться уполномоченным техническим персоналом.
- Требуется обязательное подключение к заземлению в соответствии с процедурами, предусмотренными нормами по безопасности электрических приборов.
- Отключите общее электрическое питание.
- Никогда не вынимайте вилку, дергая за кабель.
- Использовать провода, рассчитанные на максимальную температуру 75 °С типа H07RN-F.
- Момент затяжки винтов проводников питания клеммной панели должен быть равен 1,5-2 Нм.



Клемма, обозначенная этим символом , соединяет между собой части, которые обычно имеют заземление. Для обеспечения равной мощности приборов подключать их надлежащим образом посредством этой клеммы.



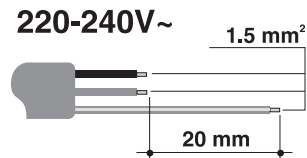
В случае падения фазного напряжения ниже 190 В может иметь место ухудшение эксплуатационных характеристик духовки, не зависящее от самого изделия.

### Общая информация

Проверьте, чтобы характеристики электрической сети соответствовали данным, указанным на идентификационную табличке прибора. Идентификационная табличка с техническими данными, паспортным номером и маркировкой расположена на видном месте на приборе. Никогда не снимайте эту табличку.

Выполните подключение к заземлению с помощью кабеля, длина которого должна не менее чем на 20 мм превышать длину других кабелей.

Используйте трехжильный кабель типа H07RN-F (3 x 1,5 мм<sup>2</sup> — сечение внутреннего проводника) со штепсельной вилкой.



Вышеуказанные значения относятся к сечению внутреннего кабеля.



## Установка

### Стационарное подключение

Установите на линии питания многополюсный переключатель в соответствии с нормами установки.

Многополюсный выключатель должен быть расположен рядом с прибором в легкодоступном месте.

### Соединение посредством розетки и штепсельной вилки

Следует проверить, чтобы розетка и штепсельная вилка были одного типа. Избегайте использования переходников, адаптеров или ответвителей, так как они могут стать причиной нагрева или ожога.

### Замена кабеля



**Электрическое напряжение  
Опасность электрического удара**

- Отключите общее электрическое питание.

1. Отвинтите винты заднего картера и снимите картер, чтобы иметь доступ к клеммнику.
2. Замените кабель.
3. Убедиться в том, что провода проложены оптимально во избежание любого контакта с духовкой.

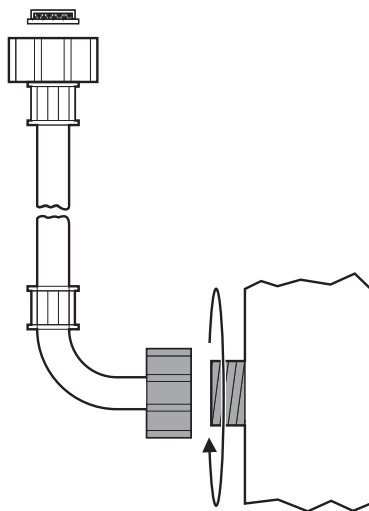
### 5.2 Гидравлическое подключение



**Неправильное использование  
Риск повреждения прибора**

- Если трубопровод подачи воды новый или находился долгое время в простое, перед подключением убедиться, что вода прозрачная и не имеет загрязнений (дать ей стечь).
- Давление на входе должно быть в диапазоне минимум 50 кПа и максимум 500 кПа.

Подсоединить вход для воды к водозаборнику на задней части прибора с резьбовой горловиной в  $\frac{3}{4}$ ".





## 5.3 Встраивание



**Тяжелый прибор  
Опасность получения травм из-за раздавливания**

- Производить установку духовки вдвоем.



**Давление на открытую дверцу  
Риск повреждения прибора**

- Запрещается использовать дверцу в качестве рычага при установке духовки.
- Запрещается прикладывать чрезмерное усилие на открытую дверцу.



**Распространение тепла во время функционирования прибора  
Риск пожара**

- Шпонированные, клееные или пластиковые отделочные покрытия на мебели, расположенные рядом с варочной панелью, должны быть термостойкими (выдерживать температуры до 90°C).



**Неправильная установка  
Опасность травм для людей**

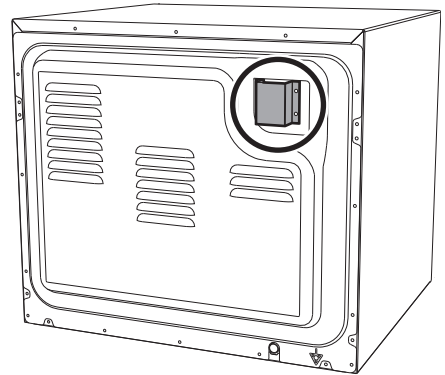
- Опорная поверхность прибора не должна быть выше 1,60 м от пола.

## Установка в горизонтальное положение

Отрегулировать положение духовки по горизонтали с помощью регулируемых ножек. Выдвижение ножки составляет около 10 мм.

## Трубка для выпуска пара

На задней части прибора (в зависимости от модели) предусмотрены выводы для выпуска пара, образовавшегося в процессе приготовления.



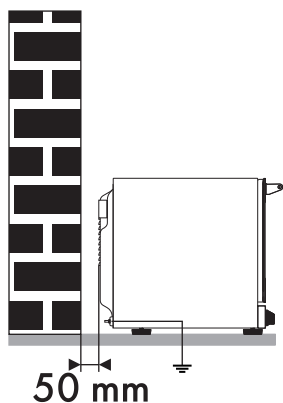
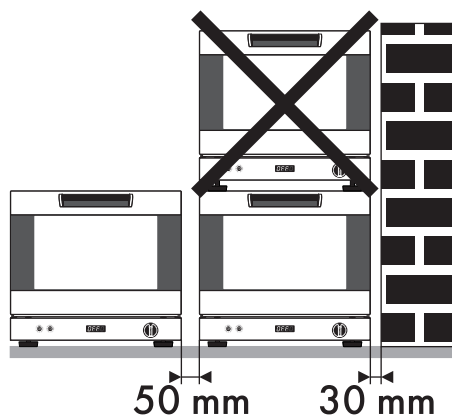
Они должны оставаться полностью свободными от препятствий. Избегать их заземления.



## Установка группы приборов

При установке группы приборов расположите параллельно два или более прибора на расстоянии 50 мм друг от друга, на расстоянии не менее 50 мм от задней стены и 30 мм от боковой стены.

Опорная поверхность прибора не должна быть выше 1,60 м от пола.



Запрещается ставить друг на друга два или более приборов.