

Рекомендуется внимательно прочитать данное руководство, в котором содержатся все указания для сохранения неизменными внешнего вида и функций купленного прибора. Для получения дополнительной информации о продукте см.: www.smeg.com

ПРЕДУПРЕЖДЕНИЯ

Общие меры безопасности

Риск получения травм

- **ВНИМАНИЕ!** Горячие поверхности



- **ВНИМАНИЕ!** Во время эксплуатации данный прибор и его доступные части сильно нагреваются: не подпускайте детей к прибору.
- **ВНИМАНИЕ!** Во время эксплуатации данный прибор и его доступные части сильно нагреваются: не дотрагивайтесь до нагревающих элементов при использовании прибора.
- Наденьте термостойкие перчатки при перемещении блюд внутри духового шкафа.
- Ни в коем случае не пытайтесь погасить пламя/возгорание водой: выключите прибор и накройте пламя крышкой или покрывалом из огнестойкого материала.
- Эксплуатация данного прибора разрешена детям, начиная с 8-летнего возраста, и лицам с ограниченными физическими, психическими или умственными способностями, а также лицам, не обладающим достаточным опытом и знаниями, если они были соответствующим образом проинструктированы или находятся под наблюдением взрослых, ответственных за их безопасность.
- Не разрешайте детям играть с прибором.
- Не подпускайте к прибору детей младше 8 лет, если они находятся без присмотра взрослых.
- Не позволяйте детям младше 8 лет приближаться к работающему прибору.
- Чистка и уход не должны осуществляться детьми без присмотра взрослых.
- Процесс приготовления должен всегда быть под контролем. Процесс быстрого приготовления

- должен быть под непрерывным контролем.
- Не оставляйте прибор без надзора во время приготовления блюд, при котором выделяется масло или жир, которые при сильном перегреве могут воспламениться. Необходимо соблюдать максимальную осторожность.
 - Не наливайте воду на очень горячие противни.
 - Во время приготовления держите дверцу закрытой.
 - Если необходимо провести какие-либо манипуляции с готовящимся блюдом или после окончания процесса приготовления, приоткройте дверцу на 5 см на несколько секунд, чтобы дать выйти пару. Затем откройте дверцу полностью.
 - Не вставляйте острые металлические предметы (столовые приборы или инструменты) в прорези прибора.
 - Выключайте прибор после использования.
 - НЕ ИСПОЛЬЗУЙТЕ И НЕ ОСТАВЛЯЙТЕ ГОРЮЧИЕ МАТЕРИАЛЫ ВБЛИЗИ ПРИБОРА.
 - НЕ ИСПОЛЬЗУЙТЕ БАЛЛОНЧИКИ С АЭРОЗОЛЯМИ ВБЛИЗИ

РАБОТАЮЩЕГО ПРИБОРА.

- ЗАПРЕЩАЕТСЯ ВНОСИТЬ ИЗМЕНЕНИЯ В КОНСТРУКЦИЮ ПРИБОРА.
- Установка и ремонт должны выполняться квалифицированным персоналом в соответствии с действующими нормами.
- Не пытайтесь отремонтировать прибор самостоятельно или без помощи квалифицированного техника.
- Никогда не вынимайте вилку, дергая за кабель.
- Во время очистки и техобслуживания отключите прибор от электропитания.

Риск повреждения прибора

- Не используйте на стеклянных деталях абразивные агрессивные или коррозионные моющие средства (например, порошки, пятновыводители и металлические губки), а также шероховатые материалы или металлические острые скребки, так как они могут поцарапать поверхность и привести к дроблению стекла. При необходимости

- пользуйтесь деревянными или пластмассовыми кухонными принадлежностями.
- Не используйте прибор, если стекло повреждено. Сразу же свяжитесь со службой техподдержки.
 - Не садитесь на прибор.
 - Для чистки компонентов из стали или с металлическим покрытием (например, анодированных, никелированных или хромированных) не пользуйтесь чистящими средствами, содержащими хлор, нашатырный спирт или отбеливающие вещества.
 - Решетки и противни необходимо вставлять в боковые направляющие до упора. Механические предохранительные блокировки, препятствующие их выемке, должны быть повернуты вниз и в сторону задней стенки духовки.
 - Не используйте для чистки прибора струи пара.
 - Не используйте для чистки прибора струи воды.
 - Не распыляйте никакие аэрозоли вблизи прибора.
 - Не заслоняйте отверстия и прорези, предназначенные для вентиляции и отвода тепла.
 - Риск возгорания: не оставляйте предметы внутри рабочей камеры духовки.
 - НИКОГДА НЕ ИСПОЛЬЗУЙТЕ ПРИБОР ДЛЯ ОБОГРЕВА ПОМЕЩЕНИЯ.
 - Не пользуйтесь приборами или емкостями из пластмассы для приготовления пищи.
 - Не используйте легковоспламеняющиеся продукты или жидкости во время приготовления.
 - Не устанавливайте внутри духовки закрытые банки или емкости.
 - Извлеките из духовки все противни и решетки, не используемые во время приготовления.
 - Удаляйте с внутренних поверхностей рабочей камеры духовки плотные остатки пищи и вылившиеся жидкости, оставшиеся после предыдущих приготовлений пищи.
 - Не накрывайте дно духовки алюминиевой или оловянной фольгой.
 - Не ставьте кастрюли или противни непосредственно на дно

духовки. При необходимости используйте решетку для противня.

- При необходимости можно использовать решетку для противня (поставляется в комплекте или продается отдельно в зависимости от моделей), поместив ее на дно в качестве опоры для готовки.
- Если используется бумага для выпечки, ее следует расположить так, чтобы она не мешала циркуляции горячего воздуха внутри духовки.
- Не допускается использование поверхности внутреннего стекла открытой дверцы в качестве подставки под кастрюли или противни.
- Запрещается использовать дверцу в качестве рычага при встраивании духовки в мебель.
- Запрещается прикладывать чрезмерное усилие на открытую дверцу.
- Не поднимайте и не перемещайте прибор за ручку.

Установка и техобслуживание


- **ЗАПРЕЩАЕТСЯ УСТАНОВЛИВАТЬ ЭТОТ ПРИБОР НА КАТЕРАХ**

ИЛИ В ТРЕЙЛЕРАХ.

- Прибор нельзя устанавливать на подставку.
- Встраивание духовки в мебель необходимо выполнять вдвоем.
- Для предотвращения перегрева прибора не рекомендуется устанавливать его за декоративными дверями или панелями.
- Установка и ремонт должны выполняться квалифицированным персоналом в соответствии с действующими нормами.
- Подключение к сети электропитания должно производиться уполномоченным техническим персоналом.
- Требуется обязательное заземление в соответствии с процедурами, предусмотренными нормами по безопасности электрических приборов.
- Использовать провода, рассчитанные на температуру не менее 90 °С типа H07RN-F.
- Момент затяжки винтов проводников питания клеммной панели должен составлять 1,5-2 Нм.
- Во избежание любой опасности, в случае повреждения кабеля

электропитания необходимо немедленно связаться со службой техподдержки для его замены.

- **ВНИМАНИЕ!** При размещении прибора убедитесь, что кабель питания не запутался и не поврежден.
- Перед проведением любых работ на приборе (монтаж, техобслуживание, размещение или перемещение) всегда используйте средства индивидуальной защиты.
- Перед проведением любых работ на приборе необходимо отключить общее электропитание.
- После установки прибора должна быть предусмотрена возможность его отключения посредством доступной вилки или выключателя в случае неподвижного соединения.
- Установите на питающей линии в соответствии с существующими нормами монтажа многополюсный переключатель с расстоянием между контактами, обеспечивающее полное отключение от питания в условиях III категории перенапряжения.

- Клемма, обозначенная этим символом , соединяет между собой части, которые обычно имеют заземление. Для обеспечения равной мощности приборов подключите их надлежащим образом посредством этой клеммы.
- **ВНИМАНИЕ!** Перед тем как заменять лампы внутреннего освещения, проверьте, чтобы прибор был выключенным и отсоединенным от электрической сети или было отключено общее питание.
- На этом приборе установлены специальные лампы для электробытовых приборов. Не используйте их для домашнего освещения.
- Данный прибор может использоваться в местах, расположенных на высоте не выше 2000 м над уровнем моря.

Для этого прибора

- Данные приборы предназначены для использования в коммерческих структурах, но не для массового непрерывного приготовления пищи.
- Не прислоняйтесь и не садитесь на открытую

- дверцу.
- Убедитесь, что в дверцах духовки не застряли предметы.
- Регулярно вызывайте сотрудников сервисного центра для проверки целостности компонентов.
- Уровень уравновешенного звукового давления A ниже 70 дБ (A).

Назначение прибора

Данный прибор предназначен для приготовления пищи в профессиональных условиях. Любое иное использование прибора считается ненадлежащим.



Установка и использование этого прибора разрешается только в помещении.

Руководство по эксплуатации

- Данное руководство по эксплуатации является неотъемлемой частью прибора. Необходимо хранить его в целостности и сохранности в доступном месте на протяжении всего срока службы прибора.
- Перед началом использования прибора внимательно прочитайте данное руководство по эксплуатации.

Ответственность производителя

Производитель снимает с себя всякую ответственность за причиненный людям и имуществу ущерб в случае:

- использования прибора в целях, отличных от предусмотренных;
- несоблюдения предписаний руководства по эксплуатации;
- нарушения целостности какой-либо части прибора;

- использования неоригинальных запчастей.

Идентификационная табличка

Идентификационная табличка с техническими данными, паспортным номером и маркировкой. Никогда не снимайте идентификационную табличку.

Утилизация



Данный прибор отвечает требованиям европейской директивы по утилизации электронных и электрических отходов WEEE (2012/19/UE) и по окончании своего срока службы подлежит утилизации отдельно от других видов отходов.

Данный прибор не содержит каких-либо веществ в количествах, считающихся опасными для здоровья и окружающей среды, в соответствии с действующими европейскими директивами.



Электрическое напряжение
Опасность поражения электрическим током

- Отключите общее электрическое питание.
- Отсоедините кабель питания от электрической сети.

Для утилизации прибора:

- Отрежьте кабель электропитания и уберите его.
- По окончании срока службы прибора его следует передать в соответствующие центры дифференцированного сбора электрических и электронных отходов или же передать продавцу в момент покупки аналогичного прибора, в соотношении один к одному.

Примите во внимание, что для упаковки прибора применяются безвредные материалы, пригодные для повторного использования.

- Передайте материалы упаковки в соответствующие центры дифференцированного сбора отходов.



Пластиковые упаковки
Опасность удушья

- Запрещается выбрасывать упаковку или ее части.



Пластиковые упаковки Опасность удушья

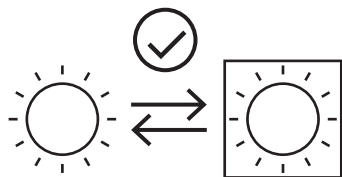
- Не допускайте, чтобы дети играли с пластиковыми упаковочными пакетами.

Для экономии энергии

- Предварительно нагревать духовку, только если это требуется рецептом.
- Если иное не указано на упаковке, размораживайте замороженные продукты перед тем, как помещать их внутрь духового шкафа.
- В случае нескольких видов приготовления рекомендуется готовить блюда по очереди, чтобы оптимально использовать уже нагретый духовой шкаф.
- Рекомендуется использовать темные металлические формы, так как они обеспечивают лучшее поглощение тепла.
- Извлеките из рабочей камеры все противни и решетки, не используемые во время приготовления.
- Выключайте печь за несколько минут до окончания обычного времени приготовления. В течение нескольких минут приготовление продолжится за счет тепла, накопившегося внутри печи.
- Во избежание рассеивания тепла как можно реже открывайте дверцу.
- Поддерживайте в чистоте рабочую камеру прибора.

Источники света

- Данный прибор содержит заменяемые пользователем источники света.



- Источники света, содержащиеся в изделии, заявлены как пригодные для работы при температуре окружающей среды $\geq 300^{\circ}\text{C}$ и предназначены для использования в таких высокотемпературных агрегатах, как печи.
- Данное изделие содержит источники света класса энергоэффективности

«G».

Графические предупреждения

На приборе и в руководстве по эксплуатации используются следующие пиктограммы:



Опасность поражения электрическим током



Соединить между собой те части, которые обычно заземлены



Внимание! Горячие поверхности



Опасность ожогов

Работа с руководством по эксплуатации

Для облегчения понимания в настоящем руководстве используются следующие понятия:



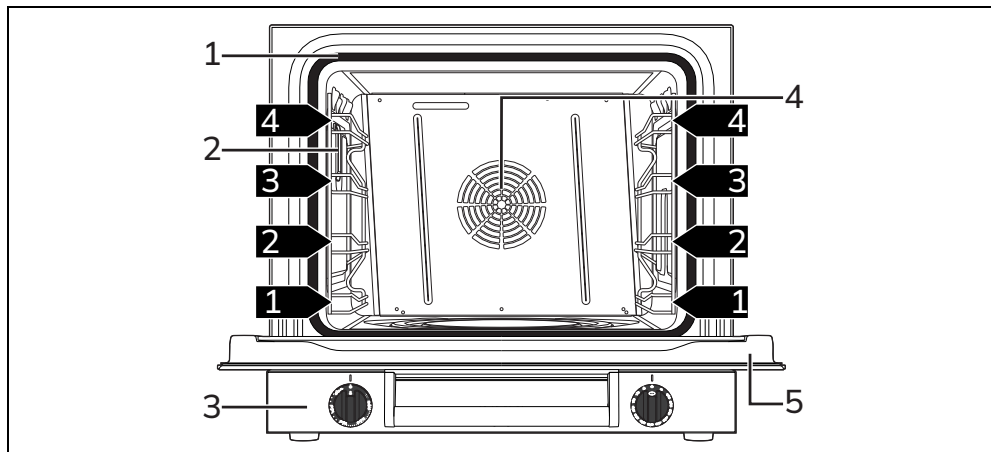
Предупреждение/Внимание



Информация/Рекомендации

ОПИСАНИЕ

Общее описание



1 Прокладка

2 Лампа

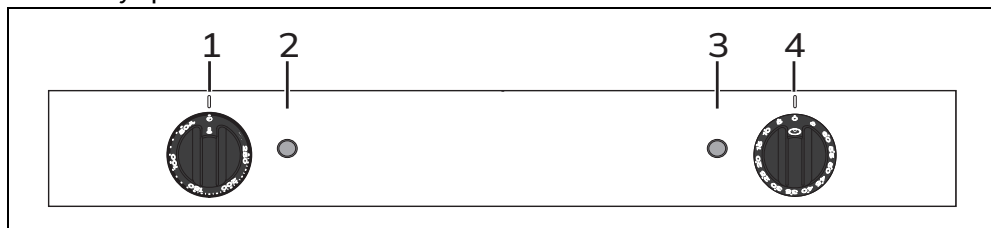
3 Панель управления

4 Вентилятор

5 Дверца

1,2,3. Уровень для размещения

Панель управления



1 Ручка температуры

При помощи этой ручки можно выбирать температуру приготовления пищи.

Поверните ручку по часовой стрелке на желаемое значение от минимума до максимума.


2 Индикаторная лампа термостата

Включается, когда духовка находится в фазе нагрева. По достижении установленной температуры выключается. Правильное включение и выключение означает, что установленная температура в рабочей камере поддерживается постоянной.

3 Индикаторная лампа таймера

Выключение свидетельствует о начале процесса приготовления по таймеру. Включение лампочки свидетельствует о том, что приготовление по таймеру завершено.

4 Ручка таймера

При помощи этой ручки можно выбрать приготовление в ручном режиме или по таймеру. Поверните ручку на символ  для выбора ручного режима или на цифры для выбора минут приготовления. По окончании счета ручка автоматически вернется в положение «0», духовка выключится, и сработает звуковой сигнал, свидетельствующий об окончании процесса приготовления.

Другие части

Направляющие размещения

Прибор комплектуется направляющими для размещения противней и решеток на разной высоте. Высота ввода учитывается снизу вверх.

Внутренняя вентиляция

Внутренний вентилятор участвует в процессе приготовления и имеет две скорости, регулируемые по желанию. Вентилятор нельзя отключить.

Подсветка рабочей камеры

Внутренняя подсветка прибора включается:

- При открытии дверцы.
- Во время работы.

Аксессуары



В некоторых моделях могут присутствовать не все указанные принадлежности.

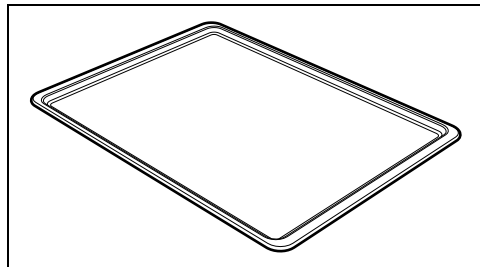


Принадлежности, которые могут контактировать с пищевыми продуктами, изготовлены из материалов, соответствующих нормам действующего законодательства.



Оригинальные комплектующие или дополнительные принадлежности можно заказать в уполномоченных сервисных центрах технического обслуживания. Используйте только оригинальные принадлежности и запчасти от производителя.

Противень (только в некоторых моделях)



Может пригодиться в качестве опоры для продуктов питания, готовящихся в духовке.

ИСПОЛЬЗОВАНИЕ

Предварительные операции



См. «Общие меры безопасности».



Вес пустого прибора: 35 кг.



Размеры данного прибора позволяют загрузить в него до 3,5 кг продуктов питания.

- Снимите все защитные пленки снаружи и внутри прибора, а также с принадлежностей.
- Удалите присутствующие этикетки (за исключением таблички с техническими данными) с принадлежностей и полок.
- Извлеките из прибора все принадлежности и вымойте их (см.

Главу «ЧИСТКА И ОБСЛУЖИВАНИЕ»).

Первый нагрев

1. Задайте приготовление продолжительностью не менее одного часа (см. параграф «Использование духовки»).
2. Нагрейте рабочую камеру духовки без продуктов, задав максимальную температуру с целью удаления остатков производства.

При нагреве прибора

- проветривайте помещение;
- не оставайтесь в помещении.


Использование прибора



См. «Общие меры безопасности».

Приготовление в ручном режиме

Для включения прибора:

1. Выберите температуру при помощи ручки температуры.
2. Выберите символ  с помощью ручки таймера.

Приготовление по таймеру



Приготовление по таймеру представляет собой функцию, которая позволяет начать и закончить готовку по истечении определенного времени, установленного пользователем.



Максимально задаваемое время составляет 60 минут.


1. Выберите температуру при помощи ручки температуры.
2. Выберите время приготовления посредством ручки таймера.

Список режимов приготовления



На некоторых моделях присутствуют не все функции.

Для запуска функции:


1. Выберите температуру или специальную функцию с помощью ручки температуры.
2. Выберите функцию с помощью ручки функций или ручки увлажнения.
3. Выберите время приготовления (до 60 минут) или задайте ручное приготовление  при помощи ручки таймера.

РАЗМОРАЖИВАНИЕ



Благодаря циркуляции воздуха комнатной температуры происходит быстрое размораживание продуктов. Таким образом, продукты глубокой заморозки или продукты, находившиеся в обычной морозильной камере, быстро размораживаются без изменения вкуса или внешнего вида.



Поверните ручку таймера на символ .

Рекомендации по приготовлению

Общие рекомендации

- Пользуйтесь режимом с обдувом для приготовления блюд на нескольких уровнях.
- Повышение температуры не позволяет сократить время приготовления (блюдо может оказаться пережаренным снаружи и недожаренным внутри).

Рекомендации по приготовлению мясных блюд

- Время приготовления зависит от толщины, качества продукта и от вкусовых предпочтений потребителя.
- Поверните продукт, чтобы подрумянить его с обеих сторон.
- Рекомендуется использовать термометр для мяса во время приготовления жареных блюд или просто нажимать ложкой на поджариваемое мясо. Если оно плотное, значит, оно готово, в противном случае следует продолжить приготовление в течение еще нескольких минут.

Рекомендации по приготовлению десертов и печенья

- Рекомендуется использовать темные металлические формы, так как они обеспечивают лучшее поглощение тепла.
- Температура и продолжительность приготовления зависят от качества и консистенции теста.
- Чтобы проверить готовность сладкой выпечки: по окончании выпекания вставьте зубочистку в ее самую высокую точку. Если тесто не прилипнет к зубочистке, значит, выпечка готова.
- Если после выемки из духовки выпечка оседает, то при следующем выпекании уменьшите установленную температуру приблизительно на 10 °С, установив в случае необходимости большее время приготовления.

Рекомендации по размораживанию

- Рекомендуется размещать замороженные пищевые продукты без упаковки, в емкости без крышки на первом уровне рабочей камеры духовки.
- Не накладывайте блюда друг на друга.

- Для размораживания мяса пользуйтесь решеткой, установленной на втором уровне, и противнем, установленным на первом уровне. Таким образом блюдо не будет контактировать с жидкостью, образующейся при размораживании.

Для экономии энергии

- Выключайте духовку за несколько минут до окончания обычного времени приготовления. В течение нескольких минут приготовление продолжится за счет тепла, накопившегося внутри духовки.
- Во избежание рассеивания тепла как можно реже открывайте дверцу духовки.
- Всегда поддерживайте внутреннюю часть прибора в чистоте.

Рекомендации по приготовлению с использованием функций с конвекцией
Вентилятор может работать на двух разных скоростях:

- На максимальной скорости (MAX), соотнесенной с максимальной мощностью кольцевого нагревателя, которая рекомендуется для интенсивной и мощной готовки и приготовления крупных продуктов (пирогов, мяса, рыбы, первых блюд и т. д.).
- На минимальной скорости (MIN), соотнесенной с минимальной мощностью кольцевого нагревателя, которая рекомендуется для щадящей готовки и приготовления продуктов небольших размеров (сладостей и овощей).

ЧИСТКА И ТЕХНИЧЕСКОЕ ОБСЛУЖИВАНИЕ

Чистка прибора



См. «Общие меры безопасности».

Чистка поверхностей

Для хорошей сохранности поверхностей их необходимо регулярно чистить после каждого использования, дав остыть.

Плановая ежедневная чистка

Всегда используйте только специальные чистящие средства, не содержащие абразивов или кислотных веществ на основе хлора.

Налейте средство на влажную ткань и проведите ею по поверхности, затем аккуратно промойте водой и вытрите насухо мягкой тряпкой или салфеткой из микрофибры.

Чистка дымовой трубы

Для обеспечения правильной работы прибора и во избежание риска его повреждения необходимо постоянно содержать зону дымоотвода в чистоте и сухости.

Пятна от продуктов или остатки пищи

Во избежание повреждения поверхностей строго запрещается использовать стальные мочалки и острые скребки.

Следует применять обычные неабразивные средства, пользуясь при необходимости деревянными или пластмассовыми инструментами.

Тщательно ополосните и протрите насухо мягкой тряпкой или салфеткой из микрофибры.

Не допускайте засыхания внутри духовки остатков пищевых продуктов на основе сахара (например, варенья). Они могут разрушить эмаль, покрывающую внутреннюю часть духовки.

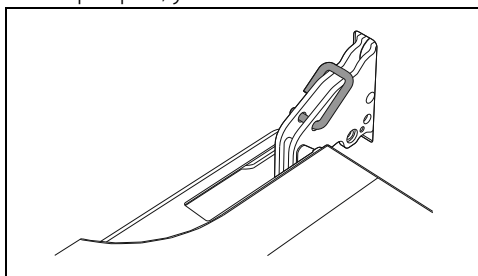
Очистка дверцы

Снятие дверцы

Для облегчения операций чистки снимите дверцу и поместите ее на холстину.

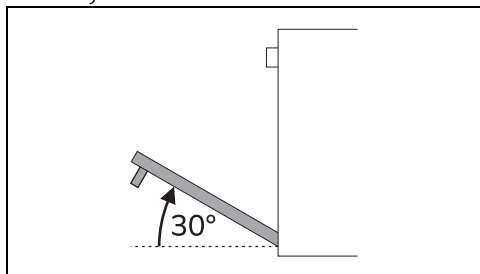
Для снятия дверцы необходимо выполнить следующие операции:

1. Полностью откройте дверцу и вставьте два штифта в отверстия шарниров, указанные на схеме.

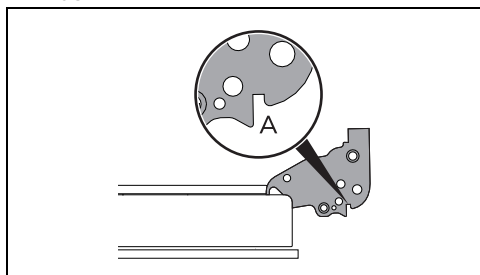


2. Взять дверцу за обе стороны двумя руками рядом с петлями, приподнять

ее под углом приблизительно 30° и вынуть.



3. Чтобы снова установить дверцу, вставьте шарниры в соответствующие пазы, расположенные на духовке, так чтобы шлицы А полностью вошли в пазы.




4. Опустите дверцу вниз, установите ее и извлеките штифты из отверстий петель.

Чистка стекол дверцы

Рекомендуется постоянно поддерживать стекла совершенно чистыми. Для чистки используйте впитывающие кухонные салфетки. Трудно очищающиеся загрязнения промойте влажной губкой и нейтральным чистящим средством.

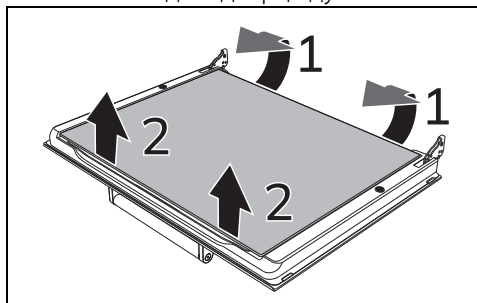
Демонтаж внутренних стекол

 Прежде чем снимать стекла, убедитесь в том, что петли дверцы были заблокированы.

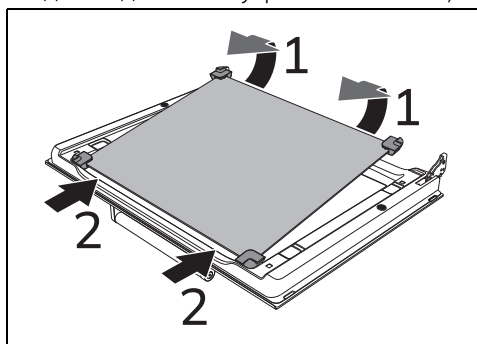
Для более удобной чистки можно демонтировать внутренние стекла дверцы.


1. Снимите внутреннее стекло, осторожно потянув его кверху в задней части в направлении, указанном стрелками (1).
2. Затем продвиньте стекло вверх с передней стороны (2). Таким образом разблокируются 4 стержня,

прикрепленные к стеклу со стороны своих гнезд на дверце духовки.



3. Промежуточное стекло убирается путем перемещения вверх (только для моделей с внутренним стеклом).

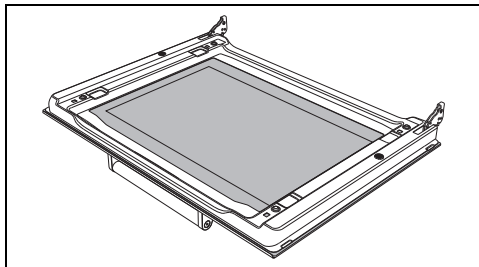


 Проследите за тем, чтобы все резиновые уплотнения промежуточного стекла были возвращены точно на прежнее место.

4. Произведите чистку внешнего стекла и предварительно снятых стекол. Для чистки используйте впитывающие кухонные салфетки. Трудноудаляемую грязь уберите

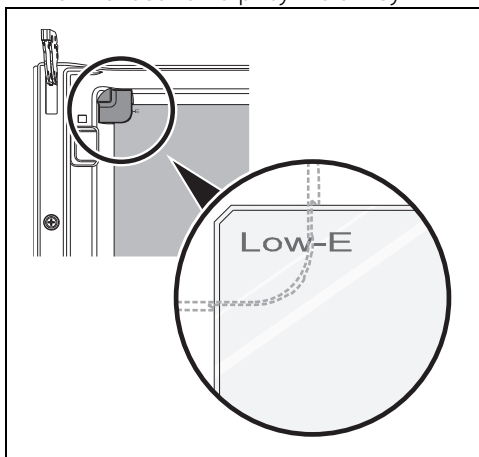
RU

влажной губкой и нейтральным чистящим средством.



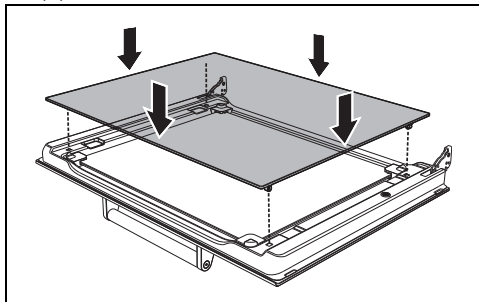
На заднем левом углу промежуточного стекла расположена надпись «Low-E». При повторном монтаже стекла данная надпись обязательно должна быть видна через него.

5. Расположите промежуточное стекло так, чтобы надпись «Low-E» можно было прочесть при открытой дверце, как показано на рисунке снизу.



6. Установите на место внутреннее стекло. Проследите за тем, чтобы 4 штифта были отцентрированы и правильно вставлены в

соответствующие гнезда на дверце. Для этого слегка нажмите на них.



Чистка рабочей камеры

Для поддержания прибора в хорошем состоянии необходимо регулярно очищать его. Перед очисткой рабочая камера должна остынуть.

Не оставляйте внутри рабочей камеры остатков пищи, так как, засохнув, они могут повредить эмаль.

Перед каждой очисткой извлекайте все съемные части.

Чтобы облегчить операции чистки, рекомендуется снять:

- дверцу;
- боковые направляющие для размещения решеток/ противней.



В случае использования специальных чистящих средств рекомендуется запустить прибор при максимальной температуре на 15/20 минут, чтобы удалить имеющиеся остатки.

Сушка

Во время приготовления блюд в рабочей камере образуется влага. Это совершенно нормальное явление, которое не оказывает отрицательного воздействия на исправную работу прибора.

По окончании каждого цикла приготовления следует:

1. дождаться охлаждения прибора;
2. удалить грязь из рабочей камеры печи;
3. протереть насухо рабочую камеру печи мягкой тряпкой;
4. оставить открытой дверцу на время, необходимое для полного высыхания рабочей камеры.

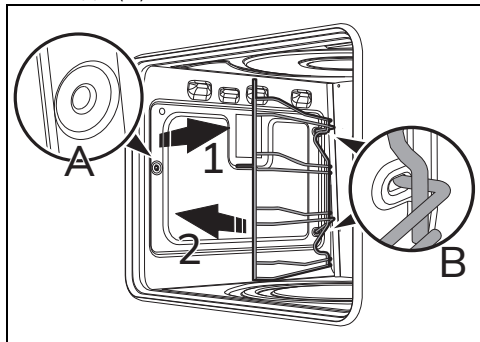
Снятие направляющих для решеток/ противней

Снятие направляющих для решеток/

противней упрощает чистку боковых стенок.

Для снятия направляющих для решеток/противней выполните следующие действия:

- Потяните рамку внутрь духовки таким образом, чтобы отсоединить ее от места вклинивания (А), а затем выньте ее из гнезд, расположенных сзади (В).



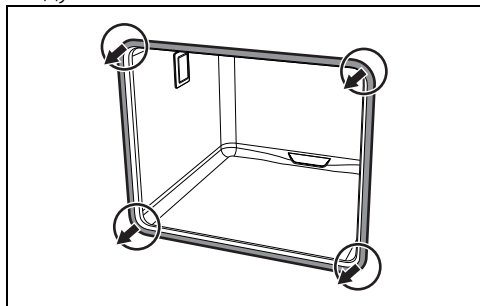
- После чистки установите опорные направляющие решеток/противней на место, выполняя вышеописанные операции в обратном порядке.

Внеплановое техобслуживание

Демонтаж и монтаж прокладки духовки

Чтобы снять прокладку прибора:

- Отцепите крючки, расположенные в 4 углах, и потяните наружу прокладку духовки.



Чтобы вернуть на место прокладку прибора:

- Зацепите крючки, расположенные в 4 углах прокладки духовки.

Рекомендации по уходу за прокладкой прибора.

Прокладка должна быть мягкой и эластичной.

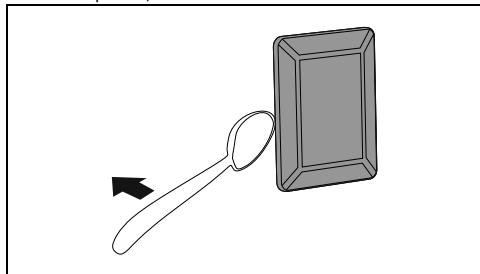
Очищайте прокладку прибора с помощью неабразивной губки и теплой воды.

Замена лампы внутреннего освещения



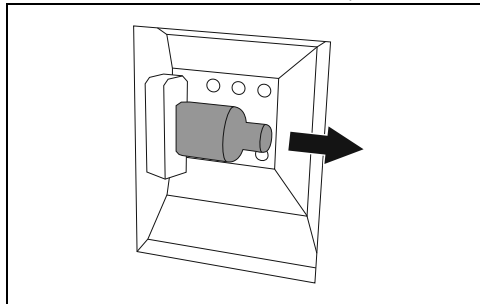
Электрическое напряжение
Опасность поражения
электрическим током

- Отключите прибор от электрического питания.
 - Используйте защитные перчатки.
1. Выньте из рабочей камеры духовки все принадлежности.
 2. Снимите боковые направляющие для размещения решеток/противней.
 3. Снимите крышку лампы при помощи инструментов (например, крестовой отвертки).



Следите за тем, чтобы не оцарапать эмаль на стенках рабочей камеры духовки.

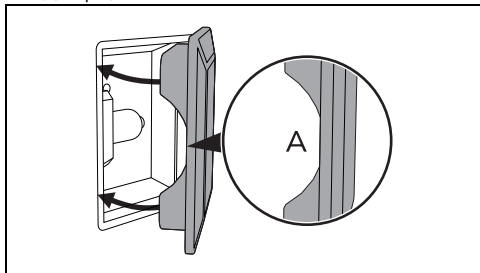
4. Извлеките и снимите лампу.



Не прикасайтесь к аналоговой лампе пальцами, используйте изоляционный материал.

5. Замените лампочку на такую же (40 Вт).
6. Установите на место крышку. Поверните внутреннюю фигурную

сторону стекла (А) в направлении дверцы.



7. Нажмите на крышку таким образом, чтобы она плотно прилегала к патрону лампочки.

Действия в случае...

Прибор не работает:

- Ручка таймера установлена в положение «0».
- Вилка неправильно вставлена в розетку.
- Имеется повреждение или неисправность электропроводки.
- Имело место срабатывание предохранителей или выключателей.

УСТАНОВКА

Подключение к сети электропитания



См. «Общие меры безопасности».



Если напряжение фазы снизится ниже 190 В~, эксплуатационные качества прибора могут ухудшиться по независящим от него причинам.

Общая информация

Проверьте, чтобы характеристики электрической сети соответствовали данным, указанным на идентификационной табличке прибора. Идентификационная табличка с техническими данными, заводским номером и маркировкой расположена на видимом месте на приборе. Никогда не снимайте эту табличку.

Выполните заземление с помощью кабеля, длина которого должна превышать длину других кабелей не менее чем на 20 мм.

Прибор может работать при следующих

Прибор тратит слишком много времени для приготовления блюда или готовит слишком быстро.

- Неправильно задана температура.

Внутри прибора и над блюдами образуется слишком большая влажность:

- Блюда слишком долго остаются внутри духовки после приготовления. Не оставляйте приготовленные блюда в приборе больше 15-20 минут.

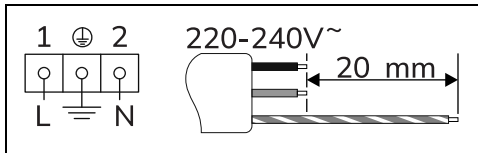
Данный прибор соответствует действующим нормам безопасности по электрооборудованию. Технический контроль или ремонт должны выполняться квалифицированным персоналом, так как попытки его самостоятельного выполнения опасны для пользователя.



Если прибор не работает, прежде чем обращаться в сервисный центр, следует лично убедиться в выполнении перечисленных выше операций.

условиях:

- 220-240 В~



Кабель трехжильный 3 x 1,5 мм², тип H07RN-F.



Вышеуказанные значения относятся к сечению внутреннего кабеля.



Провода электропитания имеют размеры с учетом коэффициента одновременности (в соответствии с нормой EN 60335-2-6).

Соединение посредством розетки и штепсельной вилки

Следует проверить, чтобы розетка и штепсельная вилка были одного типа.

Избегайте использования переходников, адаптеров или ответвителей, так как они могут стать причиной нагрева или ожога.

Замена кабеля



**Электрическое напряжение
Опасность поражения
электрическим током**

- Отключите общее электрическое питание.
 - Замена электрического кабеля должна проводиться только квалифицированным электриком или специалистом по ремонту оборудования.
1. Отвинтите винты заднего кожуха и снимите его, чтобы получить доступ к клеммнику.
 2. Замените кабель.
 3. Убедитесь в том, что провода проложены оптимально во избежание любого контакта с духовкой.

Встраивание



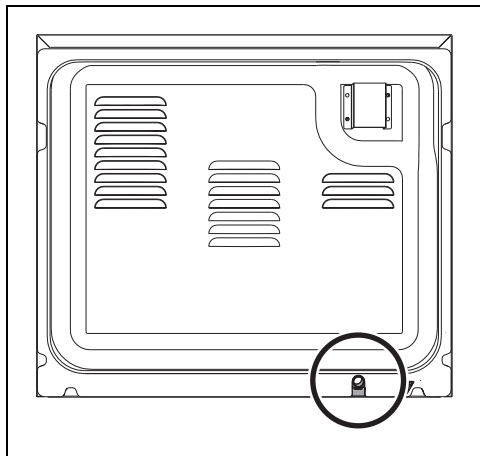
См. «Общие меры безопасности».



**Неправильная установка
Опасность получения травм**

- Опорная поверхность прибора не должна быть выше 1,60 м от пола

Положение кабеля питания

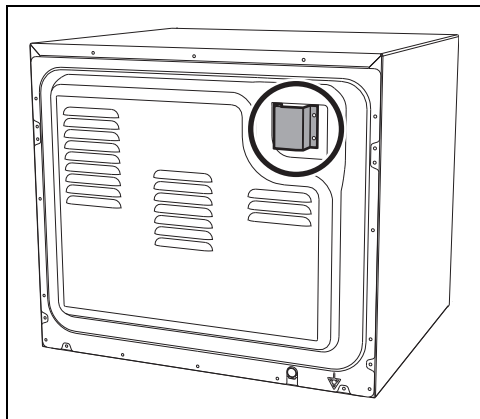


Установка в горизонтальное положение

Отрегулировать положение духовки по горизонтали с помощью регулируемых ножек. Выдвижение ножки составляет около 10 мм.

Канал для выпуска пара

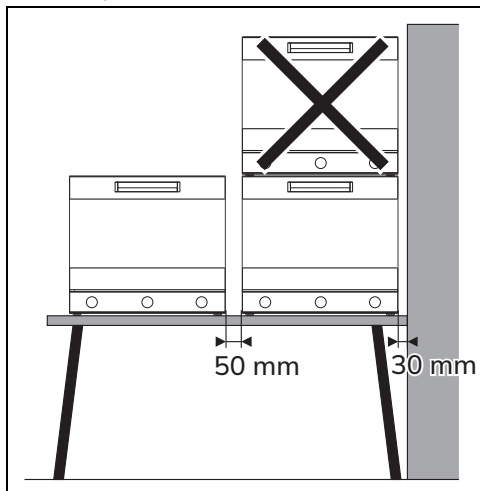
С задней стороны прибора предусмотрен канал для выпуска пара, образующегося в процессе приготовления.



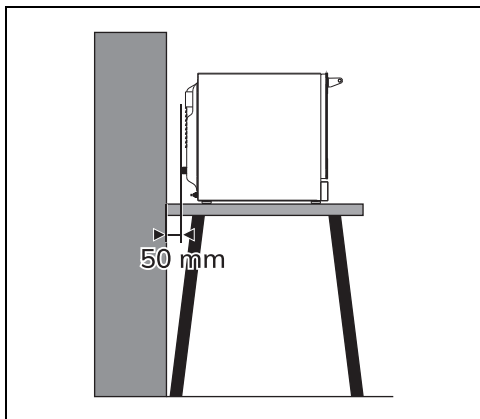
Он никогда не должен быть загроможденным. Следите за тем, чтобы он не пережимался.

Установка группы приборов

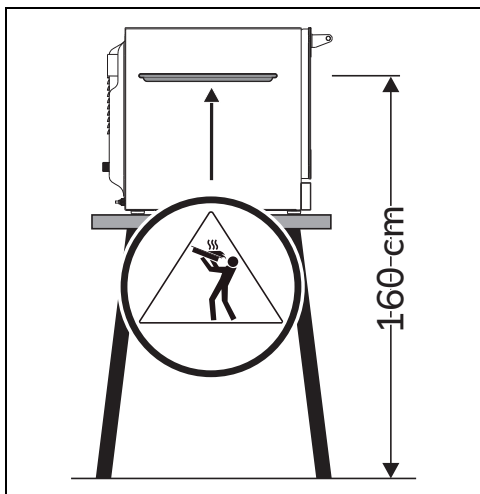
В случае установки нескольких приборов располагайте их на расстоянии 50 мм один от другого. Приборы должны находиться на расстоянии не менее 50 мм от задней стены и 30 мм от боковой стены (при их наличии).



Запрещается ставить приборы друг на друга.



Прибор необходимо установить на столешнице. Не устанавливайте прибор на пол.



Высокая температура продуктов питания
Опасность ожогов

- По соображениям безопасности НЕ устанавливайте последний противень на высоте более 160 см.
- В случае необходимости **ОБЯЗАТЕЛЬНО** приклейте наклейку из комплекта на высоте, указанной на рисунке выше.