

Gebruik-
saanwijzing

User Manual

Notice d'utili-
sation

Benutzerin-
formation

Koelkast

Refrigerator

Réfrigérateur

Kühlschrank

INHOUDSOPGAVE

Veiligheidsinformatie	2	Aanwijzingen en tips	6
Veiligheidsvoorschriften	3	Onderhoud en reiniging	7
Bediening	5	Probleemoplossing	9
Het eerste gebruik	5	Montage	11
Dagelijks gebruik	5	Technische informatie	12

Wijzigingen voorbehouden.

VEILIGHEIDSINFORMATIE

Lees zorgvuldig de meegeleverde instructies voor installatie en gebruik van het apparaat. De fabrikant is niet verantwoordelijk voor letsel en schade veroorzaakt door een foutieve installatie. Bewaar de instructies van het apparaat voor toekomstig gebruik.

Veiligheid van kinderen en kwetsbare mensen

- Dit apparaat kan worden gebruikt door kinderen van 8 jaar en ouder en door mensen met beperkte lichamelijke, zintuiglijke of verstandelijke vermogens of een gebrek aan ervaring en kennis, indien zij onder toezicht staan of instructies hebben gekregen over het veilig gebruiken van het apparaat en indien zij de eventuele gevaren begrijpen.
- Laat kinderen niet met het apparaat spelen.
- Reiniging en onderhoud mag niet worden uitgevoerd door kinderen zonder toezicht.
- Houd alle verpakkingsmaterialen uit de buurt van kinderen.

Algemene veiligheid

- Dit apparaat is bedoeld voor huishoudelijk gebruik of gelijksoortige toepassingen zoals:
 - Boerderijen, personeelskeukens in winkels, kantoren of andere werkomgevingen
 - Door gasten in hotels, motels, bed&breakfasts en andere woonomgevingen
- Houd de ventilatieopeningen altijd vrij van obstructies; dit geldt zowel voor losstaande als ingebouwde modellen.

- Gebruik geen mechanische of andere middelen om het ontdooiproces te versnellen, behalve die middelen die door de fabrikant zijn aanbevolen.
- Let op dat u het koelcircuit niet beschadigt.
- Gebruik geen elektrische apparaten in de koelkast, tenzij deze door de fabrikant worden aanbevolen.
- Gebruik geen waterstralen of stoom om het apparaat te reinigen.
- Maak het apparaat schoon met een vochtige, zachte doek. Gebruik alleen neutrale schoonmaakmiddelen. Gebruik geen schuurmiddelen, schuursponsjes, oplosmiddelen of metalen voorwerpen.
- Bewaar geen explosieve substanties zoals spuitbussen met drijfgas in dit apparaat.
- Als de voedingskabel beschadigd is, moet de fabrikant, een erkende serviceverlener of een gekwalificeerd persoon deze vervangen teneinde gevaarlijke situaties te voorkomen.

VEILIGHEIDSVORSCHRIFTEN

Montage



WAARSCHUWING! Alleen een erkende installatietechnicus mag het apparaat installeren.

- Verwijder alle verpakkingsmaterialen.
- Installeer en gebruik geen beschadigd apparaat.
- Volg de installatie-instructies op die zijn meegeleverd met het apparaat.
- Wees voorzichtig met het verplaatsen van het apparaat, het is zwaar. Draag altijd veiligheidshandschoenen.
- Zorg ervoor dat rond het apparaat lucht kan circuleren.
- Wacht ten minste 4 uur alvorens het apparaat aan de netstroom aan te sluiten. Hierdoor kan de olie terug in de compressor stromen.
- Installeer het apparaat niet in de nabijheid van radiators, fornuizen, ovens of kookplaten.
- De achterzijde van het apparaat moet tegen de muur worden geplaatst.

- Installeer het apparaat niet op een plaats met direct zonlicht.
- Gebruik dit apparaat niet in gebieden die te vochtig of te koud zijn, zoals bijgebouwen, garages of kelders.
- Til de voorkant van het apparaat op als u hem wilt verplaatsen, om krassen op de vloer te voorkomen.

Aansluiting op het elektriciteitsnet



WAARSCHUWING! Gevaar voor brand en elektrische schokken.

- Dit apparaat moet worden aangesloten op een geaard stopcontact.
- Controleer of de elektrische informatie op het typeplaatje overeenkomt met de stroomvoorziening. Zo niet, neem dan contact op met een elektromonteur.
- Gebruik altijd een correct geïnstalleerd, schokbestendig stopcontact.

- Gebruik geen meerwegstekkers en verlengsnoeren.
- Zorg dat u de elektrische onderdelen (hoofdstekker, kabel, compressor) niet beschadigt. Neem contact met de erkende servicedienst of een elektricien om de elektrische onderdelen te wijzigen.
- De stroomkabel moet lager blijven dan het niveau van de stopcontact.
- Steek de stekker pas in het stopcontact als de installatie is voltooid. Zorg ervoor dat het netsnoer na installatie bereikbaar is.
- Trek niet aan het netsnoer om het apparaat los te koppelen. Trek altijd aan de stekker.

Gebruik



WAARSCHUWING! Gevaar op letsel, brandwonden of elektrische schokken.

- De specificatie van het apparaat mag niet worden veranderd.
- Plaats geen elektrische apparaten (bijv. ijsmachines) in het apparaat tenzij uitdrukkelijk geschikt verklaard door de fabrikant.
- Zorg ervoor dat u het koelcircuit niet beschadigt. Het bevat isobutaan (R600a), aardgas met een hoge ecologische compatibiliteit. Dit gas is onvlambaar.
- Als er schade aan het koelcircuit optreedt, zorg er dan voor dat er zich geen vlammen en andere ontstekingsbronnen in de kamer bevinden. Ventileer de kamer goed.
- Zet geen hete items op de kunststofonderdelen van het apparaat.
- Bewaar geen ontvlambare gassen en vloeistoffen in het apparaat.
- Plaats geen ontvlambare producten of items die vochtig zijn door ontvlambare producten in, bij of op het apparaat.

- Raak de compressor of condensator niet aan. Ze zijn heet.

Binnenverlichting

- Het type lampje gebruikt voor dit apparaat is niet geschikt voor de verlichting van huishoudelijke ruimten.

Onderhoud en reiniging



WAARSCHUWING! Gevaar voor letsel of schade aan het apparaat.

- Schakel het apparaat uit en trek de stekker uit het stopcontact voordat u onderhoudshandelingen verricht.
- Het koelcircuit van dit apparaat bevat koolwaterstoffen. Enkel bevoegde personen mogen de eenheid onderhouden en herladen.
- Controleer regelmatig de afvoer van het apparaat en reinig het indien nodig. Indien de afvoer verstopt is, zal er water op de bodem van het apparaat liggen.

Verwijdering



WAARSCHUWING! Gevaar voor letsel of verstikking.

- Haal de stekker uit het stopcontact.
- Snij het netsnoer van het apparaat af en gooi dit weg.
- Verwijder de deur om te voorkomen dat kinderen en huisdieren opgesloten raken in het apparaat.
- Het koelcircuit en de isolatiematerialen van dit apparaat zijn ozonvriendelijk.
- Het isolatieschuim bevat ontvlambare gassen. Neem contact met uw plaatselijke overheid voor informatie m.b.t. correcte afvalverwerking van het apparaat.
- Veroorzaak geen schade aan het deel van de koeleenheid dat zich naast de warmtewisselaar bevindt.

BEDIENING

Inschakelen

1. Steek dan de stekker in het stopcontact.
2. Draai de temperatuurknop naar rechts op een gemiddelde stand.

Uitschakelen

Draai de temperatuurknop op de stand "O" om het apparaat uit te schakelen.

Temperatuurregeling

De temperatuur wordt automatisch geregeld.



Een gemiddelde instelling is over het algemeen het meest geschikt.

De exacte instelling moet echter worden gekozen rekening houdend met het feit dat de temperatuur in het apparaat afhankelijk is van:

- de kamertemperatuur
- hoe vaak de deur geopend wordt
- de hoeveelheid voedsel die wordt bewaard
- de plaats van het apparaat

1. draai de thermostaatknop op een lagere stand om de minimale koude te verkrijgen.
2. draai de thermostaatknop op een hogere stand om de maximale koude te verkrijgen.



LET OP! Als de omgevingstemperatuur hoog is of als het apparaat volledig gevuld is en de thermostaatknop op de koudste instelling staat, kan het apparaat continu werken, waardoor er ijs op de achterwand gevormd wordt. In dat geval moet de knop op een hogere temperatuur gezet worden om automatische ontdooiing mogelijk te maken en zodoende het energieverbruik te beperken.

HET EERSTE GEBRUIK

De binnenkant schoonmaken

Voordat u het apparaat voor de eerste keer gebruikt, wast u de binnenkant en de interne accessoires met lauwwarm water en een beetje neutrale zeep om de typische geur van een nieuw product weg te nemen. Droog daarna grondig af.



LET OP! Gebruik geen oplosmiddelen of schuurmiddelen. Deze beschadigen de lak.

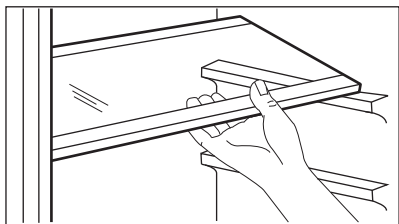
DAGELIJKS GEBRUIK



WAARSCHUWING! Raadpleeg de hoofdstukken Veiligheid.

Verplaatsbare legrekken

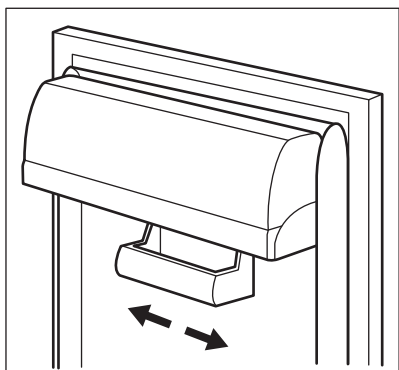
De wanden van de koelkast zijn voorzien van een aantal glijshoenen zodat de legrekken op de gewenste plaats gezet kunnen worden.



- i** Verwijder de glasplaat boven de groentela en het flessenrek niet om een goede luchtcirculatie te garanderen.

Het plaatsen van de deurplateaus

Het model is voorzien van een variabel bewaarvak dat is aangebracht onder een deurschap wat naar de zijkant kan worden geschoven.

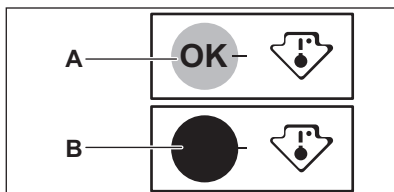


Voor een grondiger reiniging kunnen de bovenste en onderste deurplateaus gemakkelijk worden verwijderd en op hun plek worden teruggezet

Indicatielampje voor temperatuur

Voor de juiste bewaring van het voedsel is de koelkast uitgerust met een temperatuurlampje. Het symbool op de zijkant van het apparaat duidt het koudste deel van de koelkast aan.

Als "OK" wordt weergegeven (A), plaatst u het verse voedsel in het gedeelte dat wordt aangegeven door het symbool. Zo niet (B) past u de temperatuurregelaar aan naar een koudere stand en wacht u 12 uur voordat u de temperatuurlampje weer controleert.



- i** Nadat u verse levensmiddelen in de koelkast heeft gelegd of nadat de deur regelmatig of langer is opengeweest, is het normaal dat er geen 'OK' wordt weergegeven; wacht minstens 12 uur voordat u de temperatuur opnieuw instelt.

AANWIJZINGEN EN TIPS

Normale bedrijfsgeluiden:

De volgende geluiden zijn normaal tijdens de werking:

- Een zacht gorgelend en borrelend geluid als het koelmiddel door leidingen wordt gepompt.
- Een zoemend en kloppend geluid van de compressor als het koelmiddel wordt rondgepompt.
- Een plotseling krakend geluid uit de binnenkant van het apparaat veroorzaakt door thermische uitzetting (een natuurlijk en ongevaarlijk natuurkundig fenomeen).

- Een zacht klikkend geluid van de thermostaat als de compressor aan of uit gaat.

Tips voor energiebesparing

- De deur niet vaker openen of open laten staan dan strikt noodzakelijk.
- Als de omgevingstemperatuur hoog is, de thermostaatknop op een lage temperatuur staat en het apparaat volledig gevuld is, kan de compressor continu aan staan waardoor er ijs op de verdampers ontstaat. Als dit gebeurt, zet u de thermostaatknop naar een warmere instelling om de koelkast automatisch te laten ontdooien en zo elektriciteitsverbruik te besparen.

Tips voor het koelen van vers voedsel

Om de beste prestatie te verkrijgen:

- zet geen warm voedsel of verdampende vloeistoffen in de koelkast
- dek het voedsel af of verpak het, in het bijzonder als het een sterke geur heeft
- plaats het voedsel zodanig dat de lucht er vrijelijk omheen kan circuleren

Tips voor het koelen

Nuttige tips:

ONDERHOUD EN REINIGING



WAARSCHUWING! Raadpleeg de hoofdstukken Veiligheid.



De toebehoren en onderdelen van het apparaat zijn niet geschikt om in een afwasmachine gewassen te worden.

Algemene waarschuwingen



LET OP! Voordat u welke onderhoudshandeling dan ook verricht, de stekker uit het stopcontact trekken.



Dit apparaat bevat koolwaterstoffen in de koeleenheid. Onderhoud en hervullen mag alleen uitgevoerd worden door bevoegde technici.

Periodieke reiniging



LET OP! Trek niet aan leidingen en/of kabels aan de binnenkant van de kast en verplaats of beschadig ze niet.



LET OP! Zorg ervoor dat u het koelsysteem niet beschadigt.



LET OP! Til de voorkant van de koelkast op als u hem wilt verplaatsen, om krassen op de vloer te voorkomen.

Het apparaat moet regelmatig worden schoongemaakt:

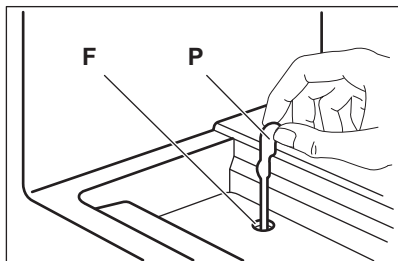
1. Maak de binnenkant en de accessoires schoon met lauw water en wat neutrale zeep.
2. Controleer de afdichtingen regelmatig en wrijf ze schoon om u ervan te verzekeren dat ze schoon en vrij van restjes zijn.
3. Spoel ze af en maak ze grondig droog.
4. Maak indien toegankelijk de condensor en de compressor aan de achterkant van het apparaat schoon met een borstel.

Deze handeling zal de prestatie van het apparaat verbeteren en het elektriciteitsverbruik besparen.

Het ontdooien van de koelkast

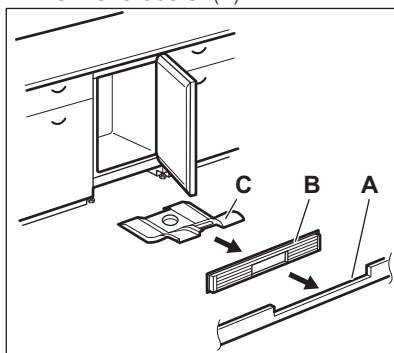
Rijp wordt elke keer als de compressormotor tijdens normale werking stopt, automatisch van de verdampers van het koelvak verwijderd. Het dooiwater loopt via een gootje in een speciale opvangbak aan de achterkant van het apparaat, boven de compressormotor, waar het verdampt.

Het is belangrijk om het afvoergaatje van het dooiwater (F) onder de groentela regelmatig schoon te maken, om te voorkomen dat het water overloopt en op het voedsel in de koelkast gaat druppelen. Gebruik daarvoor de speciale reiniger (P), die al in het afvoergaatje zit.



Pulizia dei canali per l'aria

1. Verwijder de plint (A) en daarna het ventilatierooster (B).



2. Reinig het ventilatierooster. (Zie "Het afvoerfilter reinigen".)
3. Trek het luchtplaatje (C) er voorzichtig uit, controleer of er geen dooiwater is achtergebleven.
4. Maak het onderste deel van het apparaat schoon met een stofzuiger.

Periodes dat het apparaat niet gebruikt wordt

Neem de volgende voorzorgsmaatregelen als het apparaat gedurende lange tijd niet gebruikt wordt:

1. Trek de stekker uit het stopcontact.
2. verwijder al het voedsel
3. Maak het apparaat en alle toebehoren schoon.
4. Laat de deur/deuren open staan om onaangename luchtjes te voorkomen.



WAARSCHUWING! Als uw apparaat aan blijft staan, vraag dan iemand om het zo nu en dan te controleren, om te voorkomen dat het bewaarde voedsel bederft als de stroom uitvalt.

PROBLEEMOPLOSSING



WAARSCHUWING! Raadpleeg de hoofdstukken Veiligheid.

Wat moet u doen als...

Probleem	Mogelijke oorzaak	Oplossing
Het apparaat werkt niet.	Het apparaat is uitgeschakeld.	Zet het apparaat aan.
	De stekker zit niet goed in het stopcontact.	Steek de stekker goed in het stopcontact.
	Er staat geen spanning op het stopcontact.	Sluit een ander elektrisch apparaat op het stopcontact aan. Neem contact op met een gekwalificeerd elektricien.
Het apparaat maakt lawaai.	Het apparaat is niet stevig en stabiel geplaatst.	Controleer of het apparaat stabiel staat.
Het lampje werkt niet.	Het lampje staat in de standby stand.	Sluit en open de deur.
	Het lampje is stuk.	Zie 'Het lampje vervangen'.
De compressor werkt continu.	De temperatuur is goed ingesteld.	Raadpleeg het hoofdstuk 'Bediening'.
	Er zijn grote hoeveelheden voedsel tegelijk in de vriezer geplaatst.	Wacht een paar uur en controleer dan nogmaals de temperatuur.
	De omgevingstemperatuur is te hoog.	Zie het typeplaatje voor de klimaatklasse.
	Het voedsel dat in het apparaat werd geplaatst, was te warm.	Laat voedsel afkoelen tot kamertemperatuur voordat u het bewaart.
	De deur is niet goed gesloten.	Zie 'De deur sluiten'.
Er loopt water over de achterkant van de koelkast.	Tijdens het automatische ontdooiproces, ontdooit de rijp tegen de achterwand.	Dit is juist.
Er loopt water in de koelkast.	De waterafvoer is verstopt.	Reinig de waterafvoer.
	Producten verhinderen dat het water in de wateropvangbak loopt.	Zorg ervoor dat de producten de achterwand niet raken.

Probleem	Mogelijke oorzaak	Oplossing
Er ligt water op de vloer.	De dooiwaterafvoer is niet aangesloten op de verdamperbak boven de compressor.	Maak de dooiwaterafvoer vast op de verdamperbak.
De temperatuur in het apparaat is te laag/hoog.	De temperatuurknop is niet goed ingesteld.	Stel een hogere/lagere temperatuur in.
	De deur is niet goed gesloten.	Zie 'De deur sluiten'.
	De temperatuur van het voedsel is te hoog.	Laat het voedsel afkoelen tot kamertemperatuur voordat u het conserveert.
	Er worden veel producten tegelijk bewaard.	Conserveer minder producten tegelijk.
	De deur is te vaak geopend.	Open de deur alleen als het nodig is.
	Er is geen koude luchtcirculatie in het apparaat aanwezig.	Zorg ervoor dat er koude luchtcirculatie in het apparaat aanwezig is.

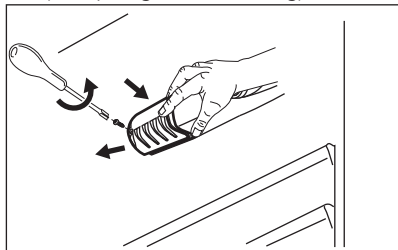


Bel, wanneer het advies niet tot resultaten leidt, de dichtstbijzijnde klantenservice voor dit merk.

Het lampje vervangen

Trek de stekker uit het stopcontact.

1. Verwijder de schroef van de afdekking van het lampje.
2. Verwijder de afdekking van het lampje (raadpleeg de afbeelding).



3. Vervang het kapotte lampje door een nieuw lampje met hetzelfde vermogen dat speciaal bedoeld is voor huishoudelijke apparaten (het maximumvermogen is vermeld op de afdekking van het lampje).
4. Plaats de afdekking van het lampje terug.
5. Draai de schroef van de afdekking van het lampje vast.
6. Steek de stekker in het stopcontact.
7. Open de deur.
Controleer of het lampje gaat branden.

De deur sluiten

1. Maak de afdichtingen van de deur schoon.
2. Stel de deur, indien nodig, af. Raadpleeg "Montage".
3. Vervang, indien nodig, de defecte deurafdichtingen. Neem contact op met de klantenservice.

MONTAGE



WAARSCHUWING! Raadpleeg de hoofdstukken Veiligheid.

Locatie



Raadpleeg de montage-instructies voor de installatie.

Installeer, om de beste prestatie te garanderen, het apparaat van hittebronnen vandaan, zoals radiatoren, boilers, direct zonlicht enz. Zorg er voor dat lucht vrij aan de achterkant van het apparaat kan circuleren.

Plaatsing

Dit apparaat kan worden geïnstalleerd op een droge, goed geventileerde plek binnenshuis waar de omgevingstemperatuur overeenkomt met de klimaatklasse die op het typeplaatje van het apparaat wordt weergegeven:

Kli- maat- klasse	Omgevingstemperatuur
SN	+10°C to + 32°C
N	+16°C to + 32°C
ST	+16°C to + 38°C
T	+16°C to + 43°C



Voor sommige typen of modellen kunnen zich enige functionele problemen voordoen als ze worden gebruikt buiten dit bereik. De juiste werking kan alleen worden gegarandeerd binnen het aangegeven temperatuurbereik. Als u twijfels hebt over waar het apparaat te installeren, raadpleeg dan de verkoper, de klantenservice of de dichtstbijzijnde erkende servicedienst.

Aansluiting op het elektriciteitsnet

- Zorg er vóór het aansluiten voor dat het voltage en de frequentie op het typeplaatje overeenkomen met de stroomtoevoer in uw huis.
- Dit apparaat moet worden aangesloten op een geaard stopcontact. De netsnoerstekker is voorzien van een contact voor dit doel. Als het stopcontact niet geaard is, sluit het apparaat dan aan op een afzonderlijk aardpunt, in overeenstemming met de geldende regels, raadpleeg hiervoor een gekwalificeerd elektricien
- De fabrikant kan niet aansprakelijk gesteld worden als bovenstaande veiligheidsvoorschriften niet opgevolgd worden.
- Dit apparaat voldoet aan de EEG-richtlijnen.

TECHNISCHE INFORMATIE

Technische gegevens

Afmetingen van de inbouw		
In hoogte	mm	815
Breedte	mm	596
Diepte	mm	550
Spanning	Volt	230 - 240
Tijd	Hz	50

De technische gegevens staan op het typeplaatje aan de binne- of buitenkant van het apparaat en op het energielabel.

MILIEUBESCHERMING

Recycle de materialen met het symbool . Gooi de verpakking in een geschikte verzamelcontainer om het te recyclen. Help om het milieu en de volksgezondheid te beschermen en recycle het afval van elektrische en elektronische apparaten.

Gooi apparaten gemarkeerd met het symbool  niet weg met het huishoudelijk afval. Breng het product naar het milieustation bij u in de buurt of neem contact op met de gemeente.