

**MANUAL D'USO** IT  
Microonde

**Manual de Utilização** PT  
Microondas

**Manual de Uso** ES  
Microonda



## IT

---

Caro Cliente,

Grazie per aver scelto questo prodotto **SMEG**.

La preghiamo di leggere molto attentamente le istruzioni contenute in questo libretto al fine di poter ottenere i migliori risultati possibili.

**CONSERVI LA DOCUMENTAZIONI DI QUESTO PRODOTTO PER IL FUTURO.**

**Conservare queste istruzioni per l'uso sempre a portata di mano e consegnarle ad un eventuale futuro utilizzatore al quale si è ceduto l'apparecchio!**

Il manual d'uso è disponibili per il download anche alla pagina [www.smeg.com](http://www.smeg.com)

---

## PT

---

Prezado cliente,

Obrigado por escolher este produto **SMEG**.

Pedimos-lhe que leia atentamente as instruções deste manual, pois isto permitir-lhe-á obter os melhores resultados com o seu aparelho.

**GUARDE A DOCUMENTAÇÃO DESTE APARELHO PARA CONSULTAS FUTURAS.**

**Mantenha este manual sempre à mão. Caso ceda o aparelho a terceiros, entregue-lhes também as respetivas instruções!**

Este manual de instruções também se encontra disponível em [www.smeg.com](http://www.smeg.com)

---

## ES

---

Estimado Cliente,

Gracias por haber elegido este producto **SMEG**.

Solicitamos una lectura atenta de las instrucciones que constan en este libro, que le permitirán obtener un mejor resultado en la utilización del producto.

**CONSERVE LA DOCUMENTACIÓN DE ESTE PRODUCTO PARA CONSULTAS FUTURAS.**

**Tenga el manual de instrucciones siempre a mano. ¡Si cede el aparato a terceros, entrégueles también el correspondiente manual!**

El manual del usuario también está disponible para su descarga en [www.smeg.com](http://www.smeg.com)

---

# Índice

<b>1. Advertencias</b> .....	<b>60</b>
1.1. Información sobre seguridad .....	60
1.2. Eliminación .....	65
1.3. Este manual de uso .....	65
1.4. Cómo leer el manual de uso .....	65
<b>2. Descripción</b> .....	<b>66</b>
2.1. Descripción general .....	66
2.2. Panel de Controle .....	67
2.3. Accesorios .....	68
2.4. Descripción de las funciones .....	68
<b>3. Uso</b> .....	<b>69</b>
3.1. Las ventajas de las microondas .....	69
3.2. Advertencias .....	70
3.3. ¿Qué tipo de vajilla se puede utilizar? .....	70
3.4. Primer uso .....	72
3.5. Uso del horno .....	72
3.6. Funciones de cocción .....	73
3.7. Funciones especiales y programas automáticos .....	74
3.8. Durante el funcionamiento... ..	76
3.9. Menú secundario .....	77
3.10. Tablas de cocción recomendadas .....	78
<b>4. Limpieza y mantenimiento</b> .....	<b>83</b>
4.1. Advertencias .....	83
4.2. Limpieza de las superficies .....	83
4.3. Limpieza ordinaria diaria .....	83
4.4. Manchas de comida o restos .....	83
4.5. Limpieza del aparato .....	83
4.6. Mantenimiento extraordinario .....	84
4.7. ¿Qué hacer cuando el horno no funciona? .....	84
<b>5. Instalación</b> .....	<b>86</b>
5.1. Conexión eléctrica .....	86
5.2. Instrucciones de instalación .....	86
<b>6. Imágenes de Instalación</b> .....	<b>87</b>



## Advertencias

### 1.1. Información sobre seguridad

Antes de instalar y utilizar el aparato, lea atentamente las instrucciones facilitadas. El fabricante no se hace responsable de los daños y lesiones causados por una instalación y uso incorrectos. Guarde siempre las instrucciones junto con el aparato para futuras consultas.

## SEGURIDAD DE NIÑOS Y PERSONAS VULNERABLES

**ADVERTENCIA! Existe riesgo de sufrir asfixia, lesiones o incapacidad permanente.**

- Este aparato puede ser utilizado por niños de 8 años en adelante y por personas cuyas capacidades físicas, sensoriales o mentales estén disminuidas o que carezcan de la experiencia y conocimientos suficientes para manejarlo, siempre que cuenten con la supervisión de una persona que se responsabilice de su seguridad.
- No deje que los niños jueguen con el aparato.
- Mantenga los materiales de embalaje alejados de los niños..
- **ADVERTENCIA:** Mantenga a los niños alejados del aparato cuando esté funcionando o enfriándose. Las piezas de fácil acceso están calientes.
- Si el aparato dispone de dispositivo de seguridad para niños, se recomienda activarlo. Los niños menores de 3 años no deben estar sin vigilancia cerca del aparato.
- Evite que un niño lleve a cabo la limpieza y el mantenimiento de usuario sin la supervisión adecuada.

## SEGURIDAD GENERAL

Este aparato está concebido para utilizarse en aplicaciones domésticas y similares, tales como:

- áreas de cocina para el personal en tiendas, oficinas y otros entornos de trabajo;
- granjas;
- por clientes en hoteles, moteles y otros entornos de tipo residencial;
- entornos de tipo hostales o pensiones.



- El aparato se calienta cuando está en funcionamiento. No toque las resistencias del aparato. Utilice siempre guantes de horno cuando introduzca o retire accesorios o utensilios refractarios..
- **ADVERTENCIA:** No caliente líquidos ni otros alimentos en recipientes herméticos, ya que podrían explotar.
- Utilice solamente utensilios aptos para hornos de microondas
- Cuando caliente alimentos en recipientes de papel o plástico, vigile el aparato por la posibilidad de incendio.
- El aparato está pensado para calentar alimentos y bebidas. Secar alimentos o prendas, o calentar mantas térmicas, zapatillas, esponjas, paños húmedos o similares puede conllevar riesgo de lesiones o incendios.
- **¡Atención!** El horno no puede utilizarse si:
  - La puerta no cierra correctamente;
  - Las bisagras de la puerta están dañadas;
  - Las superficies de contacto entre la puerta y el frente están dañadas;
  - El cristal de la ventana está dañado;
  - Hay frecuentemente arco eléctrico en el interior, sin que haya presencia de ningún objeto de metal.

El horno sólo puede volver a ser utilizado después de haber sido reparado por un técnico del Servicio de Asistencia Técnica.

- Si se genera humo, apague o desenchufe el horno y deje la puerta cerrada para sofocar las posibles llamas.
- Las bebidas que se calientan en el microondas pueden romper a hervir bruscamente en contacto con el aire; extreme la precaución cuando manipule los recipientes.
- Para evitar quemaduras, compruebe siempre la temperatura y agite o mezcle los tarros o botes de alimentos infantiles calentados antes de consumirlos.
- Los huevos duros o con cáscara no se deben calentar en el aparato, ya que pueden explotar incluso después de que el microondas termine de calentar.



## Advertencias

- No caliente alcohol puro o bebidas alcohólicas en el microondas. **¡RIESGO DE INCENDIO!**
- **¡Cuidado!** Para evitar que los alimentos se calienten demasiado o puedan arder, es muy importante no seleccionar períodos de tiempo largos, ni niveles de potencia demasiado elevados, cuando calienta pequeñas cantidades de alimentos. Por ejemplo, un pan puede arder al cabo de 3 minutos si se ha seleccionado una potencia demasiado alta.
- Para tostar, utilice solamente la función grill y vigile siempre el horno. Si utiliza una función combinada para tostar, el pan se incendia en muy poco tiempo.
- Nunca pille los cables de alimentación de otros aparatos eléctricos en la puerta caliente del horno. El aislamiento del cable puede derretirse. **¡Peligro de cortocircuito!**



- **¡Cuidado al calentar líquidos!**

Cuando los líquidos (agua, café, té, leche, etc.) se encuentran casi a punto de ebullición dentro del horno y se retiran repentinamente, estos pueden ser proyectados hacia fuera del recipiente. **¡PELIGRO DE LESIONES Y QUEMADURAS!**

Para evitar este tipo de situaciones, cuando caliente líquidos, coloque una cuchara de té o una varilla de cristal en el recipiente.

## INSTALACIÓN

- El sistema eléctrico debe estar equipado con un medio de desconexión, con una separación de contacto en todos los polos que proporcione completa desconexión en la categoría de sobretensión III.
- Si la conexión eléctrica se hace con clavija, entonces esta debe ser accesible después de la instalación.



- La protección contra choques eléctricos tiene que estar garantizada a través de la instalación eléctrica (conexión de tierra).
- **¡Atención!** El horno tiene que ser obligatoriamente conectado a tierra.

### LIMPIEZA

- El aparato se debe limpiar periódicamente y los restos de alimentos se deben eliminar.
- Si no se mantiene limpio el aparato, podría deteriorarse la superficie y afectar negativamente a la vida útil del aparato y posiblemente provocar situaciones de riesgo.
- No utilice limpiadores abrasivos ásperos ni rascadores de metal afilado para limpiar la puerta de cristal si no quiere arañar su superficie, lo que podría hacer que el cristal se hiciese añicos.
- No utilice un limpiador a vapor para limpiar el aparato.
- Las superficies de contacto de la puerta (el frente de la cavidad y la parte interior de la puerta) tienen que mantenerse bastante limpias, de modo a garantizar el correcto funcionamiento.
- Por favor, tenga en cuenta las indicaciones relativas a la limpieza constantes en el punto “Limpieza y Mantenimiento del horno”.

### REPARACIÓN

- **ADVERTENCIA:** Antes de realizar tareas de mantenimiento, corte la corriente eléctrica.
- **ADVERTENCIA:** Únicamente una persona competente puede realizar tareas de reparación o mantenimiento que impliquen la extracción de la tapa que protege frente a la exposición a la energía de microondas.
- **ADVERTENCIA:** Si la puerta o sus juntas estuvieran dañadas, no utilice el aparato hasta que un técnico cualificado lo haya reparado.
- Si el cable eléctrico sufre algún daño, el fabricante, su servicio técnico autorizado o un profesional tendrán que cambiarlo para evitar riesgos.



## Advertencias

- Las reparaciones y mantenimiento, especialmente en piezas bajo tensión, sólo pueden ser efectuadas por técnicos autorizados por el fabricante.

### **Procediendo según las indicaciones siguientes evita daños en el horno y otras situaciones peligrosas:**

- No conecte el microondas en vacío. Este puede quedar en sobrecarga y estropearse, en el caso de que no haya alimentos en el interior. **¡RIESGO DE DAÑOS!**
- Para efectuar pruebas de programación del horno, coloque un vaso de agua en el interior del horno. El agua absorberá las microondas y el horno no se dañará.
- No tape ni obstruya los orificios de ventilación.
- Utilice solamente vajilla adecuada para microondas. Antes de utilizar vajilla y recipientes en el microondas, compruebe si estos son adecuados (ver capítulo sobre el tipo de vajilla).
- ¡No retire la tapa de mica situada en el techo de la cavidad! Esa tapa evita que las grasas y los pedazos de alimentos dañen el generador de microondas.
- No guarde ningún objeto inflamable en el interior del horno, pues puede arder si lo conecta.
- No use el horno como despensa.
- No use el horno para freír en baño de aceite, pues es imposible controlar la temperatura del aceite bajo la acción de las microondas.
- La base cerámica y las parrillas soportan una carga máxima de 8 kg. No exceda esta carga para evitar daños.





## 1.2. Eliminación

### Eliminación del embalaje



El embalaje está marcado con el Punto Verde. Para eliminar todos los materiales de embalaje, como el cartón, poliuretano y las películas, utilice contenedores adecuados. Así se garantiza la reutilización de los materiales de embalaje.

### Eliminación de aparatos fuera de uso



En base a la Norma europea 2012/19/EU de Residuos de Equipos Eléctricos y Electrónicos (REEE), los electrodomésticos viejos no pueden ser arrojados en los contenedores municipales habituales; tienen que ser recogidos selectivamente para optimizar la recuperación y reciclado de los componentes y materiales que los constituyen, y reducir el impacto en la salud humana y el medioambiente.

El símbolo del cubo de basura tachado se marca sobre todos los productos para recordar al consumidor la obligación de separarlos para la recogida selectiva.

El consumidor debe contactar con la autoridad local o con el vendedor para informarse en relación a la correcta eliminación de su electrodoméstico viejo.

Antes de eliminar su aparato, inutilícelo. Tire el cable de alimentación, córtelo y elimínelo.

## 1.3. Este manual de uso

Este manual de uso forma parte integrante del aparato y debe guardarse íntegro y al alcance de la mano del usuario durante todo el ciclo de vida del aparato.

- Antes de utilizar el aparato, leer detenidamente el presente manual de uso.

## 1.4. Cómo leer el manual de uso

Este manual de uso utiliza las siguientes convenciones de lectura:



### Advertencias

Información general sobre este manual de uso, de seguridad y para la eliminación final.



### Descripción

Descripción del aparato y de sus accesorios.



### Uso

Información sobre el uso del aparato y de los accesorios, consejos para la cocción.



### Limpieza y mantenimiento

Información para limpiar correctamente el aparato y para su mantenimiento.



### Instalación

Información para el técnico cualificado: instalación, arranque y prueba.



Advertencia de seguridad



Información

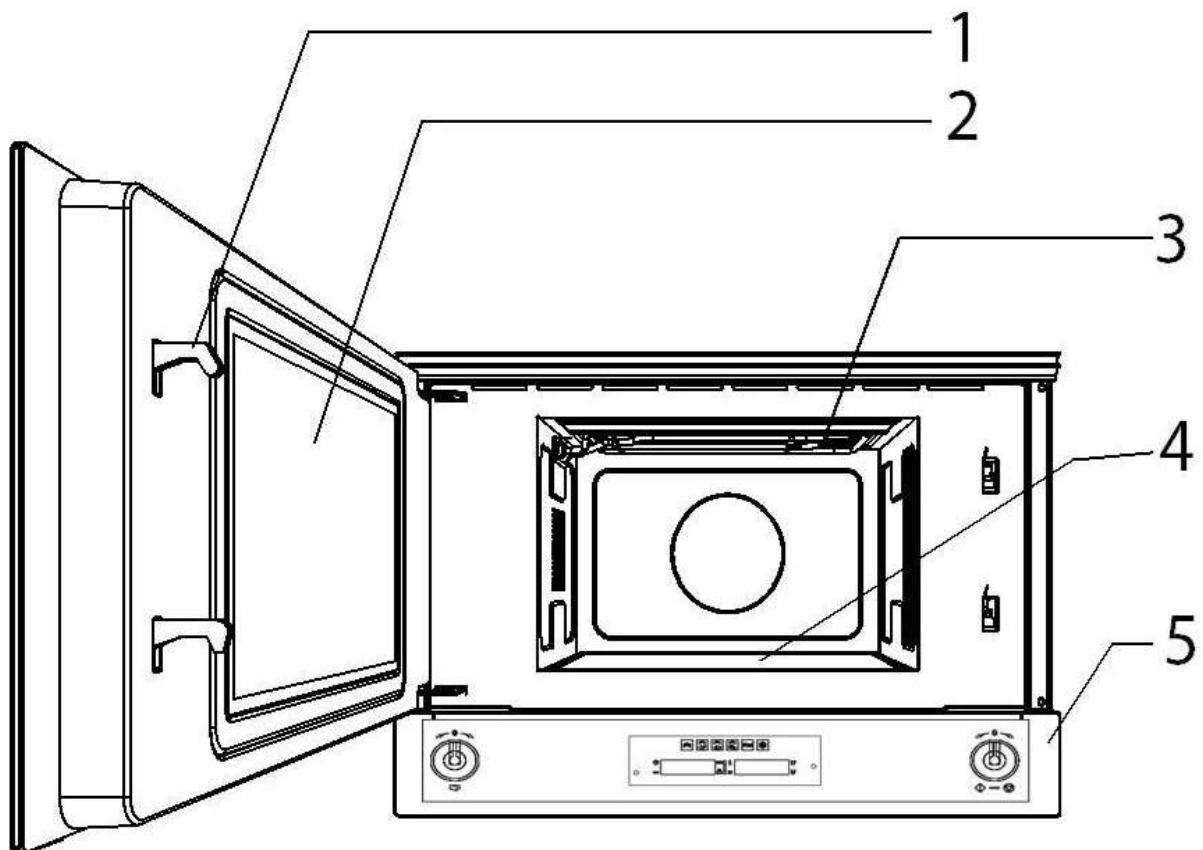


Sugerencia



## Descripción

### 2.1. Descripción general



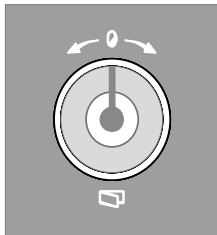
1. Cierres
2. Vidrio de ventana de la puerta
3. Grill desplegable
4. Base de cerámica
5. Panel de control



## 2.2. Panel de Control



### 1 PT1 Botón de los parámetros de funcionamiento



(A continuación nos referiremos a este botón como **PT1**.)

Con este botón, usted puede:

- Abrir la puerta
- Ajustar el tiempo
- Seleccionar la temperatura de la cocción
- Seleccionar la duración de la cocción
- Programar el inicio y el final de la cocción.

Para el manejo correcto de este botón, por favor consulte los capítulos siguientes.

**Nota:** El botón PT1 le permite abrir la puerta pulsando brevemente.

### 2 DSP1 Indicador de tiempo / duración de cocción

(A continuación nos referiremos a este botón como **DSP1**.)

Este visualizador indica el tiempo o la duración de la cocción.

También muestra la función “apagar la luz” (ver “Función de seguridad para niños”)

### 3 DSP2 Indicador de temperatura / potencia de micro-ondas/ peso

(A continuación nos referiremos a este botón como **DSP2**.)

Este indicador muestra los parámetros ajustados para la función requerida o los parámetros ajustados por el usuario.

### 4 DSP3 Indicador de funciones

(A continuación nos referiremos a este botón como **DSP3**.)

Este indicador muestra (con iluminación) todas las funciones de cocción disponibles.

Las instrucciones para seleccionar una función de cocción, se encuentran en el capítulo “Condiciones de funcionamiento”.

### 5 PT2 Botón de puesta en marcha de las funciones



(A continuación nos referiremos a este botón como **PT2**.)

Este botón permite:

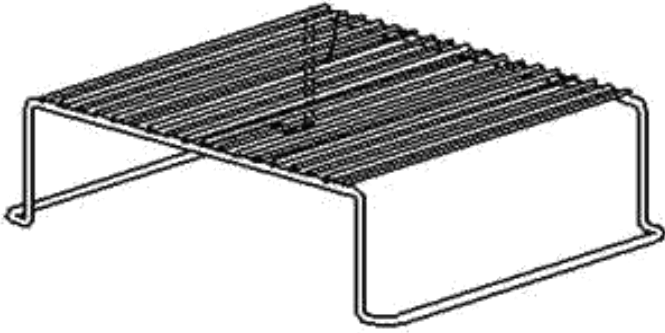
- Acceder a los tres modos de funcionamiento del horno.
- También se utiliza para seleccionar una función de cocción (ver capítulo “Condiciones de funcionamiento”).



## Descripción

### 2.3. Accesorios

#### Parrilla



Útil para asar a la parrilla alimentos gruesos u otros usos generales.



Asegúrese de que la parrilla nunca entre en contacto con las paredes de la cavidad del microondas a fin de prevenir posibles daños.



En algunos modelos no todos los accesorios están presentes.

### 2.4. Descripción de las funciones

La siguiente tabla describe brevemente las funciones disponibles.



Micro-ondas



Micro-ondas + grill



Grill



Descongelación por tiempo



Descongelación por peso



Función "pizza"



## 3.1. Las ventajas de las microondas

En la cocina convencional, el calor radiado por las resistencias o quemadores de gas penetra lentamente en los alimentos, de fuera a dentro. Existe por ello una gran pérdida de energía en el calentamiento del aire, componentes del horno y recipientes.

En el microondas, el calor es generado por los propios alimentos, es decir, el calor pasa del interior al exterior. No existe ninguna pérdida de calor hacia el aire, paredes de la cavidad y recipientes (en el caso de que sean adecuados para hornos microondas), o sea, sólo se calienta el alimento.

En resumen, los hornos microondas presentan las siguientes ventajas:

1. Ahorro de tiempo de cocción; en general reducción de hasta 3/4 del tiempo en relación a la cocción convencional.
2. Descongelación ultrarrápida de alimentos, reduciendo el peligro de desarrollo de bacterias.
3. Ahorro de energía.
4. Conservación del valor nutritivo de los alimentos debido a la reducción del tiempo de cocción.
5. Fácil limpieza.

### Modo de funcionamiento del horno microondas

En el horno microondas existe una válvula de alta tensión, llamada magnetrón, que convierte la energía eléctrica en energía de microondas. Estas ondas electromagnéticas son canalizadas hacia el interior del horno a través de una guía de ondas y distribuidas por un esparcidor metálico o a través de una Base de cerámica.

Dentro del horno, las microondas se propagan en todos los sentidos y son reflejadas por las paredes metálicas, penetrando uniformemente en los alimentos.

### Por qué se calientan los alimentos

La mayor parte de los alimentos contienen agua cuyas moléculas vibran por acción de las microondas.

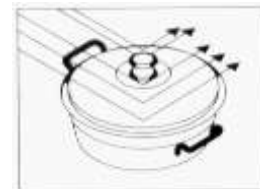
El roce entre moléculas origina calor que eleva la temperatura de los alimentos, descongelándolos, cocinándolos o manteniéndolos calientes.

Como se forma el calor en el interior de los alimentos:

- Estos pueden ser cocinados sin, o con pocos, líquidos o grasas;
- Descongelar, calentar o cocinar en el horno microondas es más rápido que en un horno convencional;
- Se conservan las vitaminas, los minerales y las sustancias nutritivas;
- No se altera el color natural, ni el aroma.

Las microondas pasan a través de porcelana, cristal, cartón o plástico, pero no atraviesan el metal. Por ese motivo, no utilice en el horno de microondas recipientes metálicos o recipientes que tengan partes metálicas.

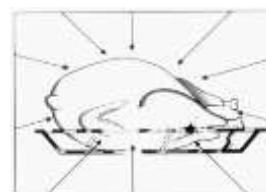
### Las microondas son reflejadas por el metal...



... atraviesan el cristal y la porcelana...



... y son absorbidos por los alimentos.





## 3.2. Advertencias



### Temperatura elevada dentro del horno durante su uso

### Peligro de incendio o explosión

- No utilizar productos en spray en las proximidades del horno.
- No utilizar o dejar materiales inflamables cerca del horno.
- No utilizar vajillas o envases de plástico para la cocción de comida (excepto en la función microondas).
- No introducir alimentos enlatados o recipientes cerrados en el horno.
- No dejar nunca sin vigilancia el horno durante las cocciones que puedan liberar grasas o aceites.
- Durante el uso, retirar del horno todas las bandejas y las rejillas no utilizadas.

## 3.3. ¿Qué tipo de vajilla se puede utilizar?

### Función microondas

En la función microondas tenga en cuenta que las microondas son reflejadas por las superficies metálicas. El cristal, la porcelana, el barro, el plástico, el papel dejan pasar las microondas.

Por ello, las **ollas y la vajilla para cocinar de metal o los recipientes con partes o decoración metálicas no se pueden utilizar en el microondas**. El cristal y el barro con **decoraciones o partes metálicas** (p. ej., cristal de plomo) no se pueden utilizar.

Lo **ideal** para cocinar en el horno microondas es utilizar cristal, porcelana o barro refractarios y plástico resistente al calor. El cristal y la porcelana muy finos y frágiles se deben utilizar durante poco tiempo, para descongelar o calentar alimentos ya confeccionados.

### Pruebe la vajilla

Coloque la vajilla en el interior durante 20 seg. a temperatura máxima. Si está fría o poco caliente, es adecuada. Sin embargo, si se calienta mucho o causa arco eléctrico, no es adecuada.

Los alimentos calientes transmiten calor a la vajilla, que puede quedar muy caliente. Por ello, ¡utilice siempre un **guante!**

### Función grill

En el caso de la función grill, la vajilla tiene que ser resistente por lo menos a temperaturas de 250°C.

La vajilla de plástico no es adecuada.

### Función Microondas + Grill

En la función Microondas + Grill, la vajilla a utilizar tiene que ser adecuada tanto para microondas como para grill.

### Recipientes y películas de aluminio

Los platos precocinados en recipientes de aluminio o con papel de aluminio se pueden colocar en el microondas si se respetan los siguientes puntos:

- Tenga en cuenta las recomendaciones del fabricante que aparecen en el envase.
- Los recipientes de aluminio no pueden tener una altura superior a 3 cm ni entrar en contacto con las paredes de la cavidad (distancia min. 3cm). La tapa de aluminio tiene que ser retirada.
- Coloque el recipiente de aluminio directamente sobre la base cerámica. Si utiliza la rejilla, coloque el recipiente sobre un plato de porcelana. ¡Nunca coloque el recipiente directamente sobre la rejilla!
- El tiempo de cocción es más largo porque las microondas entran en los alimentos solamente por arriba. En caso de duda, utilice solamente vajilla adecuada para microondas.
- El papel de aluminio se puede utilizar para reflejar las microondas durante el proceso de descongelación. Los alimentos delicados, tales como aves o carne picada, se pueden proteger del calor excesivo cubriendo las extremidades.
- **Importante:** el papel de aluminio no puede entrar en contacto con las paredes de la cavidad, pues puede provocar arco eléctrico.



## Tapas

Se recomienda la utilización de tapas de cristal, de plástico o de una película adherente, porque de este modo:

1. Impide una evaporación excesiva (principalmente en los períodos de cocción muy largos);
2. El proceso de cocción es más rápido;
3. Los alimentos no quedan secos;
4. Se mantiene el aroma.

La tapa debe tener orificios para que no se forme ningún tipo de presión. Las bolsas de plástico deben igualmente tener aberturas. Tanto los biberones como los frascos con comida para bebé y otros recipientes semejantes sólo pueden calentarse sin tapa, pues pueden reventar.

La tabla siguiente le da una idea general sobre cuál es el tipo de vajilla adecuada a cada situación.

**Tabla – vajilla**

Modo de funcionamiento Tipo de vajilla	Microondas		Grill	Microondas + Grill
	Descongelar / calentar	Cocinar		
<b>Cristal y porcelana 1)</b> doméstico, no resistente al fuego, puede lavarse en el lavavajillas	sí	sí	no	no
<b>Cerámica vidriada</b> cristal y porcelana resistente al fuego	sí	sí	sí	sí
<b>Cerámica, vajilla de gres 2)</b> sin vidriados vidriados sin decoraciones metálicas	sí	sí	no	no
<b>Vajilla de barro 2)</b> vidriado no vidriado	sí no	sí no	no no	no no
<b>Vajilla de plástico 2)</b> resistente al calor hasta 100°C resistente al calor hasta 250°C	sí sí	no sí	no no	no no
<b>Películas de plástico 3)</b> Película para conservación de alimentos Celofán	no sí	no sí	no no	no no
<b>Papel, cartón, pergamino 4)</b>	sí	no	no	no
<b>Metal</b> Papel de aluminio Envases de aluminio 5) Accesorios (rejilla)	sí no sí	no sí sí	sí sí sí	no sí sí

1. Sin borde dorado o plateado y sin cristal de plomo.
2. ¡Tenga en cuenta las indicaciones del fabricante!
3. No utilice clips de metal para cerrar las bolsas.

4. No utilice platos de papel.
5. Solamente envases de aluminios poco profundos y sin tapa. El aluminio no puede entrar en contacto con las paredes de la cavidad.





## Uso

### 3.4. Primer uso

1. Quitar las posibles películas de protección fuera o dentro del aparato y de los accesorios.
2. Quitar las posibles etiquetas (a excepción de la placa con los datos técnicos) de los accesorios y del compartimiento de cocción.
3. Quitar y lavar todos los accesorios del aparato (véase 4 Limpieza y mantenimiento).
4. Calentar el horno vacío a la máxima temperatura (con funciones tradicionales) para remover los residuos que pudieran haber quedado del proceso de fabricación.



Para el primer calentamiento utilizar una función tradicional y no una función con microondas.

### 3.5. Uso del horno

#### Abrir la puerta

Para abrir la puerta pulse PT1 brevemente.

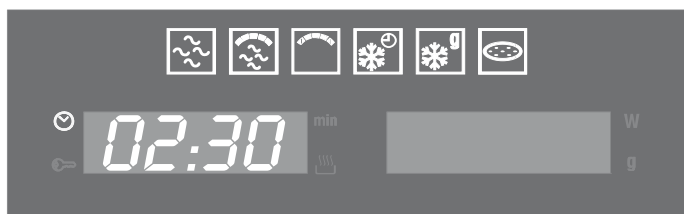
#### Condiciones de funcionamiento


Este producto puede programarse según 3 diferentes modos de funcionamiento, que pueden ser modificados pulsando PT2.

**Stand-by:** Activado en cuanto la hora ha sido confirmada y con DSP1 en "ON", muestra la hora actual.



**ON (marcha):** después de ajustar el modo "stanby", pulse PT2 una vez. Todos los indicadores y botones se encienden.





**OFF (paro):** después de ajustar el modo "ON", pulse PT2 una vez. Sólo se muestra el símbolo  en DSP1.



**Como medida de seguridad para el usuario, en ninguno de estos casos el sistema calefactor se activa inmediatamente.**

#### Ajuste del reloj

Durante la primera utilización del horno o después de una interrupción del suministro eléctrico, el indicador situado a la izquierda del aparato, DSP1, muestra el símbolo intermitente . Para utilizar el horno, primero deberá ajustar la hora.

1. Presione PT1 durante 3 segundos para ajustar la ora.
2. Gire PT1 hacia la derecha o izquierda para aumentar o disminuir las horas.
3. Púselo una vez para acceder al ajuste de los minutos.
4. Gire PT1 a la derecha o izquierda para aumentar o disminuir los minutos.
5. En el indicador aparecerá el símbolo fijo .
6. Prima PT1 para confirmar.



No es posible modificar la hora si el horno está en el estadio de ON.

#### Modificar la hora

Si necesita modificar la hora, por ejemplo para cambiar de horario de verano a horario de invierno o viceversa, proceda de la siguiente manera: después de ajustar el modo "standby" (ver capítulo "Condiciones de funcionamiento"), mantenga pulsado PT1 durante unos segundos hasta que las cifras comienzan a parpadear. Repita ahora las operaciones descritas en el capítulo "Ajuste del reloj"

#### Seleccionar la función

1. La función de cocción sólo puede ser seleccionada cuando el horno está en el estado "ON": simplemente gire PT2 hacia la derecha o izquierda.
2. La función seleccionada cambiará a color naranja en DSP3.
3. El tiempo de cocción preseleccionado se muestra en DSP1 y los parámetros preseleccionados (temperatura, potencia de micro-ondas) se muestran alternativamente en DSP2.





### 3.6. Funciones de cocción

#### Microondas



Penetrando directamente en los alimentos, las microondas permiten cocinar en tiempos muy breves y con un notable ahorro de energía.

Adecuados para cocinar sin grasas, son adecuadas también para descongelar los alimentos y también para calentarlos, manteniendo de hecho intactos su aroma y su aspecto originario.

1. Después de seleccionar esta función, gire PT1 a la derecha para cambiar el tiempo de cocción.
2. Pulse PT1 3 segundos para confirmar el cambio. La lámpara de la potencia de microondas **w** parpadea.
3. Gire PT1 a la derecha o izquierda para modificar la potencia de micro-ondas.
4. Pulse PT2 para empezar inmediatamente la cocción, o pulse PT1 para programar una hora de inicio de cocción diferente (ver capítulo "Inicio retardado de la cocción (Cocción automática)").



Si la puerta se abre la función de cocción se para. Al cerrar pulsar la tecla **START** (5) para continuar con la cocción

#### Combinadas



La cocción combinada es la combinación de una cocción tradicional con la de microondas.

#### Microondas + Grill



El uso del grill determina un dorado perfecto de la superficie del alimento. La acción de las microondas permite en cambio cocinar en breve tiempo la parte interna de los alimentos.

1. Después de seleccionar esta función, gire PT1 a la derecha o izquierda para cambiar la duración preseleccionada de la cocción.
2. Pulse PT1 3 segundos para confirmar el cambio. La lámpara de la potencia de microondas **w** parpadea.
3. Gire PT1 a la derecha o izquierda para cambiar la potencia de micro-ondas preajustada.
4. Pulse PT2 para empezar inmediatamente la cocción, o pulse PT1 para programar una hora de inicio de cocción diferente (ver capítulo "Inicio retardado de la cocción (cocción automática)").



#### Uso impropio

#### Riesgo de daños al aparato

- No utilizar las funciones combinadas para calentar o hervir líquidos.




### Funciones de cocción tradicionales

#### Grill



El calor derivado de la resistencia grill permite obtener excelentes resultados de asado, sobre todo con carnes de espesor medio/ pequeño; además, permite dar un dorado uniforme al final de la cocción. Ideal para salchichas, costillas, panceta.

Esta función permite asar de forma uniforme grandes cantidades de comida, sobre todo carnes.

1. Después de seleccionar esta función, gire PT1 a la derecha o izquierda para cambiar la duración de cocción preseleccionada.
2. Pulse PT1 para confirmar el cambio. La lámpara de la potencia de micro-ondas  parpadea.
3. Pulse PT2 para empezar inmediatamente la cocción, o pulse PT1 3 segundos para programar una hora de inicio de cocción diferente (ver capítulo "Inicio retardado de la cocción (cocción automática)").

### 3.7. Funciones especiales y programas automáticos

#### Descongelación por tiempo (manual)



Esta función permite descongelar los alimentos mediante la función del microondas en base a un tiempo que se puede seleccionar.

1. Después de seleccionar esta función, gire PT1 a la derecha o izquierda para cambiar el tiempo de descongelación preseleccionado.
2. Pulse PT2 para iniciar el proceso de descongelación.
3. La potencia de micro-ondas varía automáticamente para obtener una descongelación óptima.



Si la duración seleccionada de la descongelación es superior a 5 minutos, para un óptimo resultado será necesario girar la comida.




## Descongelación por peso (automático)



Esta función permite descongelar los alimentos mediante la función del microondas en base al peso y al tipo de alimento que se va a descongelar.



1. Después de seleccionar esta función, gire PT1 a la derecha o izquierda para cambiar el tipo de alimento indicado en DSP1.
2. Pulse PT1 3 segundos para confirmar. La lámpara de indicación del peso  parpadea.
3. Gire PT1 a la derecha o izquierda para cambiar el peso del alimento.
4. Pulse PT2 para iniciar el proceso de descongelación.
5. El tiempo de descongelación se calcula en base al tipo y al peso del alimento y la potencia de micro-ondas varía automáticamente para obtener una descongelación óptima.




Si durante la fase de descongelación será necesario girar la comida dentro del compartimento para un mejor resultado.

La siguiente tabla muestra la descongelación por peso, indicando los intervalos de peso y los tiempos de descongelación y de permanencia (para garantizar que todo el alimento se encuentra a una temperatura uniforme).

Programa	Alimento	Peso (g)	Tiempo (min.)	Tiempo de permanencia (min.)
PR-01	Carne	100 - 2000	2 - 43	20 - 30
PR-02	Aves	100 - 2500	2 - 58	20 - 30
PR-03	Pescado	100 - 2000	2 - 40	20 - 30
PR-04	Frutas	100 - 500	2 - 13	5 - 10
PR-05	Pan	100 - 800	2 - 19	5 - 10

## Función pizza




1. Gire el PT2 a izquierda o derecha para seleccionar la función Pizza.
2. El indicador de función Pizza  se iluminará y la DSP2 indicará el tiempo predeterminado de 7 minutos.
3. Este tiempo predeterminado es adecuado para cocinar pizzas caseras y pizzas congeladas de hasta 26 cm de diámetro, con un peso aproximado de 350 g y cuya temperatura sea superior a 5 °C.



Para garantizar unos resultados de cocción satisfactorios para las pizzas congeladas, debe dejar que se descongelen hasta alcanzar al menos 5 °C.




### Inicio retardado de la cocción (cocción automática)

1. Al pulsar PT1 para activar un inicio retardado, la lámpara correspondiente  parpadea, mientras DSP1 muestra la hora y DSP 2 indica el mensaje "auto".
2. Gire PT1 a la derecha o izquierda para cambiar el inicio retardado.
3. Pulse PT2 para confirmar el inicio retardado.
4. El horno adopta un estado de espera mientras llega la hora determinada para empezar con la cocción. DSP3 muestra la función seleccionada y DSP1 y DSP2 muestran todos los parámetros definidos para la función de alternancia continua.
5. Si desea activar la función antes del tiempo seleccionado, pulse PT2.
6. Si desea cancelar el programa, mantenga pulsado PT2 durante 3 segundos.

### 3.8. Durante el funcionamiento...

#### Modificar los parámetros

Los parámetros de servicio (tiempo, peso, potencia etc.) sólo pueden ser modificados cuando el proceso de cocción ha sido previamente interrumpido. Proceda de la siguiente manera:

- Gire PT2 a la derecha o izquierda para cambiar la función.
- Pulse PT1 para acceder al modo "modificar parámetros". El símbolo  parpadea. Gire PT1 a la derecha o izquierda para cambiar el tiempo de cocción remanente.
- Pulse PT1 durante 3 segundos para confirmar el cambio y el siguiente parámetro comienza a parpadear. Proceda del modo descrito en el capítulo "función activa" para modificar los restantes parámetros.
- Pulse PT2 para continuar con el proceso de cocción.

#### Cancelar un ciclo de cocción

1. Si desea cancelar el proceso de cocción, pulse PT2 durante unos 3 segundos.
2. Después de emitir una señal acústica ("piip"), el horno se desconecta.

#### Fin de un ciclo de cocción


Al término del proceso, el horno emite tres señales acústicas seguidas ("piip") y en el indicador aparece el mensaje "fin" ("end").

Estas tres señales acústicas se repiten cada 30 segundos hasta que usted abre la puerta o pulsa PT2. Después de esto, el horno se desconecta.





### 3.9. Menú secundario

Este aparato también tiene integrado un “menú secundario”, que permite al usuario hacer lo siguiente:

1. activar o desactivar la función “show room” (desactivar todos los elementos calefactores de tal modo, que sólo funciona el panel de control);
2. activar o desactivar la función que limita la máxima absorción de potencia a 2000 vatios;
3. activar o desactivar el dispositivo de seguridad para niños ();

#### Función de bloqueo de seguridad para niños

1. Cuando el horno está en el estado “OFF” (ver capítulo “Condiciones de funcionamiento”), mantenga pulsado PT1 hasta que en DSP1 aparece el mensaje “OFF SHO”.
2. Pulse PT1 hasta que en DSP1 aparece el mensaje “OFF BLOC”.
3. bloc”) o desactivar (“off bloc”) esta función, que bloquea automáticamente todas las funciones y botones a los 3 minutos de funcionamiento del horno, sin ninguna orden por parte del usuario (cuando este sistema está activo, en DPS2 aparece el símbolo ).
4. Después de ajustar los parámetros requeridos, pulse PT2 para volver el horno al estado “standby” inicial.
5. Para desactivar temporalmente esta función de seguridad para modificar un programa de cocción o seleccionar otra función, mantenga pulsado PT1 hasta que el símbolo  desaparece de DSP2. Ahora puede efectuar los cambios deseados y 2 minutos después de haber introducido el último cambio, la función de seguridad para niños se vuelve a activar automáticamente.
6. Para desactivar esta función de seguridad de forma permanente, acceda al menú secundario y desactive la función del modo descrito en este capítulo.

#### Función “show room” (sólo para expositores):

1. Cuando el horno está en el estado “OFF” (ver capítulo “Condiciones de funcionamiento”), mantenga pulsado PT1 (3-6 segundos) hasta que en DSP1 aparece el mensaje “off sho”. Esto significa, que la función “show room” (que desactiva todos los elementos calefactores, dejando sólo activado el panel de control) no está activada.
2. Gire PT1 a la derecha o izquierda para activar (“on sho”) o desactivar (“off sho”) esta función. Para utilizar el horno manualmente, ajuste “off sho”.
3. Después de ajustar los parámetros requeridos, pulse PT2 para volver el horno al estado “standby”.

#### Ventilador de refrigeración

El aparato está equipado con un sistema de refrigeración que se activa en cuanto se inicia el proceso de cocción.

La activación de los ventiladores genera un caudal de aire que sale por la parte superior de la puerta y que continúa circulando durante un breve espacio de tiempo incluso después de que el horno se haya apagado.

#### Lámpara interior

La lámpara interior del horno se enciende cuando:

- La puerta se abre con el horno en estado “standby” (ver “7.2 Ajustes de servicio”) o
- El botón de funcionamiento es girado a cualquiera de sus posiciones.

Si se deja abierta la puerta, la lámpara se apaga automáticamente al cabo de unos 10 minutos.



### 3.10. Tablas de cocción recomendadas.

#### Cocinar con micro-ondas



#### ¡Advertencia!

- Lea detenidamente el capítulo “Normas de seguridad” antes de utilizar el horno micro-ondas.

Siga las siguientes reglas para cocinar con un horno micro-ondas:

- Antes de calentar o cocinar alimentos con piel (por ejemplo manzanas, tomates, salchichas) perfora su piel para evitar que exploten. Corte los alimentos a trozos antes de su preparación.
- Antes de utilizar un recipiente o plato asegúrese de que es compatible con las micro-ondas (consulte el capítulo sobre el tipo de vajilla).
- Cuando cocine alimentos con muy poca humedad (por ejemplo al descongelar el pan o hacer palomitas etc.), la evaporación es muy rápida, por lo que el horno trabaja como si estuviera vacío y podría dañarse. Por este motivo, ajuste siempre el tiempo mínimo recomendado y vigile el proceso de cocción.
- No es posible calentar grandes cantidades de aceite (de freír) en el horno micro-ondas.
- Retire los alimentos previamente cocidos de su envoltorio, ya que éstos no siempre son resistentes al calor. Siga las instrucciones del fabricante.
- Si va a cocer alimentos en diferentes envases, por ejemplo varias tazas, colóquelas uniformemente encima de la base cerámica.
- No cierre las bolsas de plástico con clips metálicos. Utilice siempre clips de plástico. Perfore las bolsas repetidamente para que el vapor pueda escapar fácilmente.
- Cuando caliente o cocine alimentos, asegúrese de que alcanzan una temperatura mínima de 70 °C.
- Durante la cocción, en la puerta del horno se puede formar vapor, que empieza a condensar. Esta situación es normal, y se incrementa a bajas temperaturas ambientales. El funcionamiento correcto del horno no se

verá afectado por este fenómeno. Cuando la cocción ha finalizado, retire el agua de condensación que se ha formado.

- Para calentar líquidos, utilice recipientes amplios. De este modo el vapor se disipará más rápidamente.

Prepare los alimentos según las instrucciones y cumpla con los tiempos de cocción y la potencia del horno recomendados en las tablas correspondientes.

Recuerde que los valores indicados son meramente orientativos, que pueden variar en función del estado inicial, de la temperatura, de la humedad y del tipo de alimento. Se recomienda ajustar el tiempo y la potencia del horno separadamente para cada tipo de alimento. Dependiendo de las características exactas del alimento, usted deberá aumentar o disminuir los tiempos de cocción o la potencia del horno.

#### Cocinar con micro-ondas...

1.º mayor cantidad de alimento, más tiempo de cocción. Recuerde lo siguiente:

- “Doble cantidad, doble tiempo”
- “Media cantidad, mitad de tiempo”

2. Cuanto más baja sea la temperatura, mayor será el tiempo de cocción.

3. Los alimentos con mucho líquido se calientan con más rapidez.

4. La cocción será más uniforme cuanto más homogéneamente se distribuya el alimento sobre la base cerámica. Si usted coloca un alimento muy denso en la parte exterior del plato y uno menos denso en el centro del mismo, podrá cocer simultáneamente diferentes tipos de alimentos.

5. Usted puede abrir la puerta en cualquier momento, ya que el horno se para inmediatamente de forma automática. El micro-ondas se vuelve a conectar en cuanto usted vuelva a cerrar la puerta y pulse el botón de puesta en marcha.

6. Los alimentos cubiertos se cuecen más rápidamente y conservan mejor sus propiedades. Sin embargo, todo tapa debe dejar pasar las micro-ondas y tener orificios que permitan la evacuación del vapor.





## Cocción de verduras

Alimento	Cantidad (gr.)	Adición de líquidos	Potencia	Alimento	Cantidad (gr.)	Adición de líquidos
Coliflor	500	100 ml	850	9-11	2-3	Cortar en rodajas Mantener cubierto
Brócoli	300	50 ml	850	6-8	2-3	
Setas	250	25 ml	850	6-8	2-3	
Guisantes, zanahorias	300	100 ml	850	7-9	2-3	Cortar en tiras o rodajas.
Zanahorias congeladas	250	25 ml	850	8-10	2-3	Mantener cubierto
Patatas	250	25 ml	850	5-7	2-3	Pelar y cortar en trozos iguales Mantener cubierto
Pimientos	250	25 ml	850	5-7	2-3	Cortar en tiras o rodajas.
Puerro	250	50 ml	850	5-7	2-3	Mantener cubierto
Col de bruselas congelada	300	50 ml	850	6-8	2-3	Mantener cubierto

## Cocción de pescado

Alimento	Cantidad (g)	Potencia (w)	Tiempo (min.)	Tiempo de remanencia (min.)	Instrucciones
Filetes de pescado	500	600	10-12	3	Cocinar cubierto Girar a la mitad de la cocción
Pescado entero	800	850 360	2-3 7-9	2-3	Cocinar cubierto Girar a la mitad de la cocción. Puede cubrir los extremos delgados del pescado

## Descongelar con micro-ondas

Instrucciones generales para la descongelación

1. Para descongelar, utilice sólo recipientes apropiados para micro-ondas (porcelana china, cristal, plástico compatible).

2. Para la función de descongelación por peso y las tablas, consulte “descongelación de alimentos crudos”.

3. El tiempo de descongelación depende de la calidad y del grosor del alimento. Al congelar productos, tenga presente el proceso de descongelación. Reparta el alimento uniformemente en el recipiente.

4. Distribuya el alimento de la mejor manera posible en el interior del horno. Las partes más

gruesas de pescado o de carne de ave deberían encontrarse en la parte exterior. Proteja las partes más delicadas con trozos de papel de aluminio. Importante: el papel de aluminio no debe entrar en contacto directo con la cavidad del horno (riesgo de descargas eléctricas).

5. Los trozo gruesos deberán girarse repetidas veces.

6. Distribuya el alimento congelado lo más uniformemente posible, teniendo en cuenta que las porciones estrechas y delgadas se descongelan más rápidamente que los trozos grandes y más gruesos.

7. Los alimentos ricos en grasas como la mantequilla, queso fresco y nata fresca no



## Uso

deberán descongelarse completamente. Es mejor tenerlos un tiempo a temperatura ambiente antes de servirlos a los pocos minutos. Si en la nata ultra congelada se encuentran trozos de hielo, mézclela antes de servirla.

8. Coloque la carne de ave sobre un plato al revés. de este modo, los jugos podrán fluir con más facilidad.

9. El pan debería envolverse en un paño para evitar que se seque demasiado.

10. Gire el alimento cada vez que el horno emita una señal acústica y DSP1 muestra el mensaje:

*turn*.

11. Saque el del alimento de su envoltorio y recuerde retirar cualquier pieza metálica. En los recipientes que se utilizan para guardar alimentos en el congelador y que pueden ser utilizados en

los hornos de micro-ondas, lo único que tiene que hacer es retirar la tapa. En los demás casos, coloque el alimento en un recipiente apropiado para micro-ondas.

12. Deseche el líquido que se forma durante la descongelación, especialmente en la carne de ave. Bajo ningún caso, este líquido debe entrar en contacto con otros alimentos.

13. No olvide que al utilizar la función de descongelación deberá esperar a que el alimento se haya descongelado completamente.

La siguiente tabla muestra diferentes tiempos de descongelación y de permanencia (necesarios para asegurar que la temperatura del alimento se distribuya uniformemente) para diferentes tipos y pesos de alimentos. También se indican una serie de recomendaciones.

Alimento	Peso (g)	Tiempo de descongelación (min.)	Tiempo de remanencia (min.)	Recomendaciones
Porciones de carne, ternera, buey, cerdo	100	2-3	5-10	Girar una vez
	200	4-5	5-10	Girar una vez
	500	10-12	10-15	Girar dos veces
	1000	21-23	20-30	Girar dos veces
	1500	32-34	20-30	Girar dos veces
	2000	43-45	25-35	Girar tres veces
Carne en salsa (goulash)	500	8 -10	10-15	Girar dos veces
	1000	17-19	20-30	Girar tres veces
Carne picada	100	2-4	10-15	Girar dos veces
	500	10-14	20-30	Girar tres veces
Salchichas	200	4-6	10-15	Girar una vez
	500	9-12	15-20	Girar dos veces
Aves (porciones)	250	5-6	5-10	Girar una vez
	1000	20-24	20-30	Girar dos veces
	2500	38-42	25-35	Girar tres veces
Filetes de pescado	200	4-5	5-10	Girar una vez
Trucha	250	5-6	5-10	Girar una vez
Langosta	100	2-3	5-10	Girar una vez
	500	8-11	15-20	Girar dos veces
Fruta	200	4-5	5-10	Girar una vez
	300	8-9	5-10	Girar una vez
	500	11-14	10-20	Girar dos veces
Pan	200	4-5	5-10	Girar una vez
	500	10-12	10-15	Girar una vez
	800	15-17	10-20	Girar dos veces
Mantequilla	250	8-10	10-15	
Queso fresco	250	6-8	10-15	
Natas	250	7-8	10-15	





## Cocinar con el grill

Para obtener buenos resultados con el grill, utilice la parrilla suministrada con el horno.

Coloque la parrilla de tal manera, que no entre en contacto con las superficies metálicas de la cavidad del horno, de lo contrario las descargas eléctricas podrían dañar el horno.

### PUNTOS IMPORTANTES:

1. Al utilizar el grill por primera vez, producirá algo de humo y olor procedente del aceite utilizado durante la fabricación del horno.

2. El cristal de la puerta del horno se calienta considerablemente cuando el grill está funcionando. Mantenga a los niños alejados.

3. Durante el funcionamiento del grill, las paredes de la cavidad y el hierro de la parrilla se calientan. Utilice siempre guantes.

4. Cuando el grill se utiliza durante un tiempo prolongado, es normal que los elementos calefactores sean desconectados temporalmente por el termostato de seguridad.

5. ¡Importante! Al cocinar o asar alimentos, asegúrese de que los recipientes que va a utilizar son apropiados para hornos micro-ondas. ¡Consulte la sección sobre los tipos de vajilla apropiados!

6. Durante el asado con el grill, puede ocurrir que los elementos calefactores sean salpicados por la grasa, que se quema sobre la superficie. Esto es normal y no significa que el horno esté defectuoso.

7. Una vez terminada la cocción, limpie el interior del horno y los accesorios para que los restos de comida no se adhieran.

## Grill

Alimento	Cantidad (g)	Tiempo (min.)	Instrucciones
<b>Pescado</b>			
Lubina	800	18-24	Cubrir con trocitos de mantequilla
Sardinias / meiras	6-8 piezas.	15-20	A media cocción, girar y sazonar
<b>Carne</b>			
Salchichas	6-8 unidades	22-26	A media cocción, pinchar las salchichas y darles la vuelta
Hamburguesas congeladas	3 unidades	18-20	
Costillas (grosor aprox. 3 cm)	400	25-30	A media cocción. Darles la vuelta
<b>Otros</b>			
Tostadas	4 unidades	1½-3	Observe las tostadas
Sandwiches tostados	2 unidades	5-10	Observe el proceso

Precalente el horno durante 2 minutos. Si no se indica otra cosa, utilice la parrilla. Coloque la bandeja debajo de la parrilla para recoger el líquido o la grasa. Los tiempos indicados son meramente indicativos y pueden variar en función de la composición y calidad de los alimentos y de los resultados deseados. Tanto el pescado como la carne tienen un sabor excelente si antes de asarlos los unta con una mezcla de aceite vegetal, hierbas y especias y los deja en adobo durante unas horas. Añada la sal al final de la cocción.

Las salchichas no se abren si antes de asarlas las pincha con un tenedor.

A media cocción, controle el proceso y si fuera necesario, déles la vuelta.

El grill es especialmente indicado para cocinar porciones delgadas de carne o pescado. Las piezas delgadas sólo tienen que girarse una vez, pero los trozos más gruesos deberían girarse repetidas veces. Precalente siempre el horno durante 2 minutos.



## Micro-ondas + grill

La función micro-ondas + grill es ideal para cocinar con rapidez y dorar al mismo tiempo los alimentos. También es ideal para cocinar o asar alimentos cubiertos de queso.

En este modo, las micro-ondas y el grill trabajan conjuntamente, es decir, las micro-ondas cuecen y el grill tuesta.

Alimento	Cantidad (g)	Plato	Potencia (w)	Tiempo (min.)	Tiempo de remanencia (min.)
Pasta con queso rallado	500	Plato plano	180	12-17	3-5
Patatas con queso rallado	800	Plato plano	600	20-22	3-5
Lasaña	Aprox. 800	Plato plano	600	15-20	3-5
Queso cremoso asado	Aprox. 500	Plato plano	180	18-20	3-5
2 muslos frescos de pollo (asados)	200 cada uno	Plato plano	360	10-15	3-5
Pollo	Aprox. 1000	Plato plano y ancho	360	35-40	3-5
Sopa de cebolla con queso rallado	2 tazas x 200 gramos	Tazón de sopa	360	2-4	3-5

Antes de utilizar un recipiente en el horno de micro-ondas, asegúrese de que es apropiado para ello. Utilice sólo recipientes especiales para micro-ondas.

El recipiente que se utiliza en la función de cocción combinada "micro-ondas + grill" debe ser compatible tanto con las micro-ondas como con el grill. ¡Consulte la sección de los tipos de vajilla apropiados!

Tenga presente que los datos de cocción son meramente orientativos y que pueden variar en

función del estado inicial, de la temperatura, del grado de humedad y del tipo de alimento.

Si el tiempo ajustado no es suficiente para dorar correctamente el alimento, vuelva a colocarlo debajo del grill durante otros 5 –10 minutos.

Siga los tiempos de permanencia y recuerde girar de vez en cuando los **trozos de carne**.

Si no se indica lo contrario, utilice siempre la base cerámica para cocinar.

Los valores indicados en las tablas son válidos para el horno frío (es decir, no es necesario precalentar el horno).



## 4.1. Advertencias



### Temperatura elevada dentro del horno después de su uso

#### Peligro de quemaduras

- Efectuar las operaciones de limpieza solamente después de haber dejado que el aparato se enfríe.



### Uso incorrecto

#### Riesgo de daños a las superficies

- No utilizar chorros de vapor para limpiar el aparato.
- No utilizar en las partes de acero o tratadas en su superficie con acabados metálicos (por ej. anodizaciones, niquelados, cromados), productos para la limpieza que contengan cloro, amoníaco o lejía.
- En las partes de vidrio no utilizar detergentes abrasivos o corrosivos (por ej. productos en polvo, quitamanchas y esponjitas metálicas).
- No utilizar materiales ásperos o abrasivos ni rascadores metálicos afilados.
- La falta de limpieza del compartimento del horno podría influir negativamente en la vida del aparato y constituir un peligro.
- Quitar siempre los restos de comida del compartimento del horno.



### Uso impropio

#### Peligro de explosión/ quemaduras

- Non utilizar detergentes con un elevado contenido en alcohol o que puedan soltar vapores inflamables. Un calentamiento sucesivo puede provocar explosiones dentro de la cavidad.



ANTES DE LIMPIAR EL MICROONDAS, ASEGÚRESE DE QUE EL ENCHUFE NO SE ENCUENTRA CONECTADO A LA TOMA

## 4.2. Limpieza de las superficies

Para una buena conservación de las superficies, es necesario limpiarlas regularmente después de cada uso, dejándolas enfriar previamente.

## 4.3. Limpieza ordinaria diaria

Utilizar siempre y únicamente productos específicos que no contengan abrasivos ni sustancias ácidas a base de cloro.

Verter el producto sobre un paño húmedo y pasarlo por la superficie, aclarar cuidadosamente y secar con un trapo suave o con un paño de microfibra.

## 4.4. Manchas de comida o restos

No utilizar en ningún caso esponjas de acero ni rascadores cortantes para no dañar las superficies.

Utilizar los productos normales, no abrasivos, posiblemente con la ayuda de utensilios de madera o de material plástico. Enjuagar cuidadosamente y secar con un trapo suave o con un paño de microfibra.

## 4.5. Limpieza del aparato

### Limpieza del interior del horno

La limpieza es el único mantenimiento que requiere el horno micro-ondas.

Después de cada uso del horno, limpie las paredes interiores con un paño humedecido. Es el método más eficaz para retirar salpicaduras o manchas de alimentos y grasas.

Para limpiar la suciedad más resistente, utilice un producto no abrasivo. No utilice sprays para hornos u otros productos de limpieza agresivos o abrasivos.

Mantenga siempre perfectamente limpios la puerta y la parte frontal del horno para que la puerta se pueda abrir correctamente.

Asegúrese de que el agua no penetre en los orificios de ventilación del horno micro-ondas.

Saque regularmente la base cerámica y su soporte y limpie la base de la cavidad del horno, especialmente si se han derramado líquidos.

Si la cavidad del horno está muy sucia, coloque un vaso de agua sobre la base cerámica y haga funcionar el horno a máxima potencia de micro-ondas durante 2 ó 3 minutos. El vapor generado ablanda la suciedad, que después puede ser retirada con un paño humedecido.



## Limpeza y mantenimiento

Los olores desagradables (por ejemplo después de cocinar pescado) pueden ser fácilmente eliminados. Ponga unas gotas de zumo de limón en una taza de agua y una cucharadita de café para evitar que el agua rebose al hervir. Haga funcionar el horno a máxima potencia de microondas durante 2 ó 3 minutos.

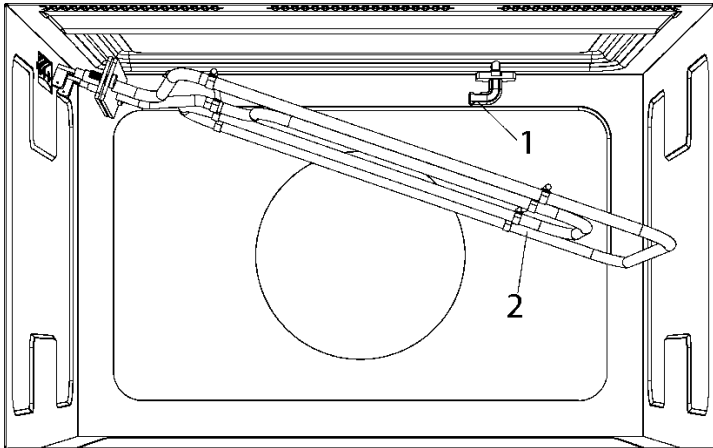
### Limpeza del techo del horno

Si el techo de la cavidad del horno está muy sucio, usted puede bajar el grill para facilitar el trabajo de limpieza.

Para evitar el riesgo de sufrir quemaduras, espere a que el grill se haya enfriado antes de bajarlo.

Proceda de la siguiente manera:

1. Gire el soporte del grill 180° (1).
2. Baje cuidadosamente el grill (2). **No lo fuerce, ya que podría dañarlo.**
3. Después de limpiar el techo, vuelva a colocar el grill (2) en su posición normal.



#### Aviso importante!

- El soporte del grill (1) puede caerse al rodarlo. Si esto sucede, inserte el soporte del grill (1) en el orificio existente en el techo del horno y ruédelo 90° hasta la posición de soporte del grill (2).

### Limpeza de los accesorios

Limpe los accesorios después de cada uso. Si están muy sucios, póngalos primero en remojo y a continuación use cepillo y esponja. Los accesorios pueden ser lavados en una máquina lavavajillas. Asegúrese de que la base cerámica y su soporte están siempre limpios. No ponga en marcha el horno antes de que la base cerámica y su soporte estén correctamente montados.

### 4.6. Mantenimiento extraordinario

Ocasionalmente, el horno requiere algunos trabajos de reparación, como la sustitución de piezas de desgaste como juntas, bombillas etc. Los procedimientos específicos para estos trabajos se describen a continuación.



Antes de realizar cualquier trabajo de mantenimiento en las partes activas del aparato, desconéctelo y desenchufe el cable de la alimentación eléctrica.

#### Sustituir la bombilla

- Si la bombilla necesita la sustitución de llamar a la Asistencia Técnica, ya que es necesario desinstalar el horno para reemplazarlo.

### 4.7. ¿Qué hacer cuando el horno no funciona?



#### ¡Advertencia!

- Cualquier tipo de reparación del aparato sólo deberá ser realizada por un técnico especializado. Toda reparación hecha por una persona no autorizada puede ser peligrosa.

En los siguientes casos, usted no necesita ponerse en contacto con el servicio de asistencia técnica:

#### ¡El indicador no muestra nada! Controle lo siguiente:

- ¿Ha sido desactivada la indicación del tiempo? (ver sección de los ajustes básicos).

#### ¡El aparato no responde al pulsar los botones! Controle lo siguiente:

- ¿Está activado el dispositivo de seguridad? (ver sección de los ajustes básicos).

#### ¡El horno no funciona! Controle lo siguiente:

- ¿Está el aparato correctamente enchufado?
- ¿Ha conectado el aparato con el interruptor principal?
- ¿Está la puerta está bien cerrada? Al cerrar la puerta, deberá oír claramente un click.
- ¿Hay algún cuerpo extraño entre la puerta y la parte frontal de la cavidad del horno?



## ¡Cuándo el horno está funcionando se oyen ruidos extraños! Controle lo siguiente:

- ¿Puede apreciar arcos eléctricos en el interior del horno causados por algún cuerpo metálico? (ver sección sobre recipientes apropiados).
- ¿Está el recipiente tocando las paredes interiores del horno?
- ¿Hay utensilios de cocina dentro del horno (tenedor, cuchara etc.)?

## ¡Los alimentos no se calientan o se calientan poco! Controle lo siguiente:

- ¿Ha utilizado un recipiente metálico?
- ¿Ha seleccionado el tiempo y la potencia correctos?
- ¿Es la pieza que está cocinando más grande o está más fría de lo debido?

## ¡Los alimentos están demasiado calientes, resacos o quemados! Controle lo siguiente:

- ¿Ha seleccionado el tiempo y la potencia correctos?

## ¡Se oyen ruidos extraños al final del proceso de cocción!

- Esto no es un problema. Lo que ocurre es que el ventilador sigue funcionando hasta que la temperatura alcance un determinado valor. El ventilador se para automáticamente al cabo de un tiempo.

## ¡El horno funciona, pero la luz interior no se enciende!

- Si todas las funciones trabajan correctamente, lo más probable es que la bombilla se haya fundido. Puede seguir utilizando el horno con toda normalidad



En el caso de que observe algún otro tipo de fallo, contacte con el Servicio de Apoyo al Cliente.



Cualquier tipo de reparación sólo puede ser realizada por técnicos especializados.



## 5.1. Conexión eléctrica

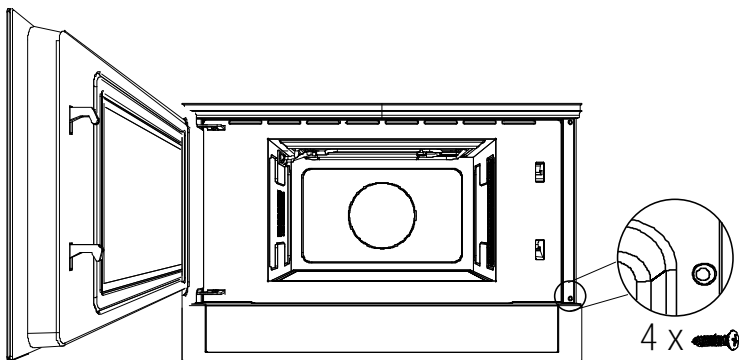
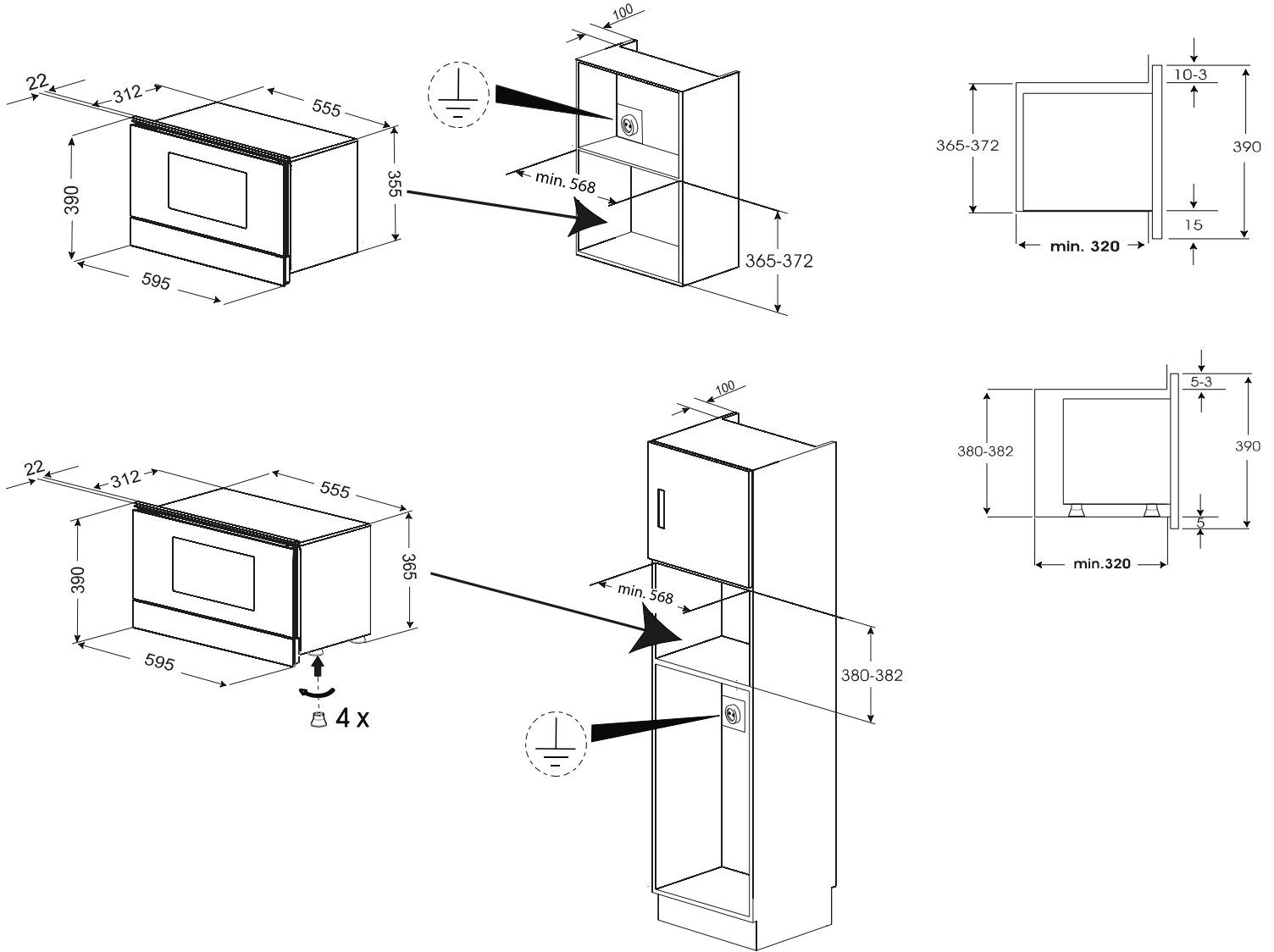
- La placa de características con los datos técnicos, número de serie y marca se encuentra en un lugar visible del marco de la puerta del horno.
- La placa de características no debe ser jamás retirada.
- El aparato debe conectarse a tierra según las regulaciones sobre la seguridad de los sistemas eléctricos vigentes.
- Si el aparato está conectado a una conexión permanente, deberá instalar un disyuntor multipolar con una distancia mínima entre los contactos de **3 mm** en un lugar próximo al aparato y fácilmente accesible.
- Si utiliza una base de enchufe, asegúrese de que el enchufe del aparato y la base de enchufe son del mismo tipo. No utilice ladrones, adaptadores o uniones que pueden sobrecalentarse o incendiarse.

## 5.2. Instrucciones de instalación

Este aparato ha sido diseñado para el montaje en armarios hechos con materiales resistentes al calor. Para más detalles, véanse los siguientes dibujos (ver “6. Imágenes de Instalación”)

Si el aparato se va a montar en un lugar elevado, tenga en cuenta que las partes superior y trasera deben tener una distancia libre mínima de 100 mm.

# Immagini di installazione / Imagens de Instalação / Imágenes de Instalación



## IT

- Inserire il microonde nella nicchia ed allinearlo.
- Aprire lo sportello del microonde e fissare l'apparechio al mobile da cucina con le quattro viti allegate, come indicato nel disegno.

## PT

- Introduza o forno no móvel até que o aro toque no móvel e alinhe-o.
- Abra a porta do forno e fixe-o às paredes laterais do móvel, com os 4 parafusos fornecidos, através dos 4 furos no aro do forno.

## ES

- Introduzca el horno en el mueble hasta que el marco quede alineado.
- Abra la puerta del horno y fíjelo a las paredes laterales del mueble, con los 4 tornillos suministrados, atravesese los 4 agujeros en el marco del horno.

