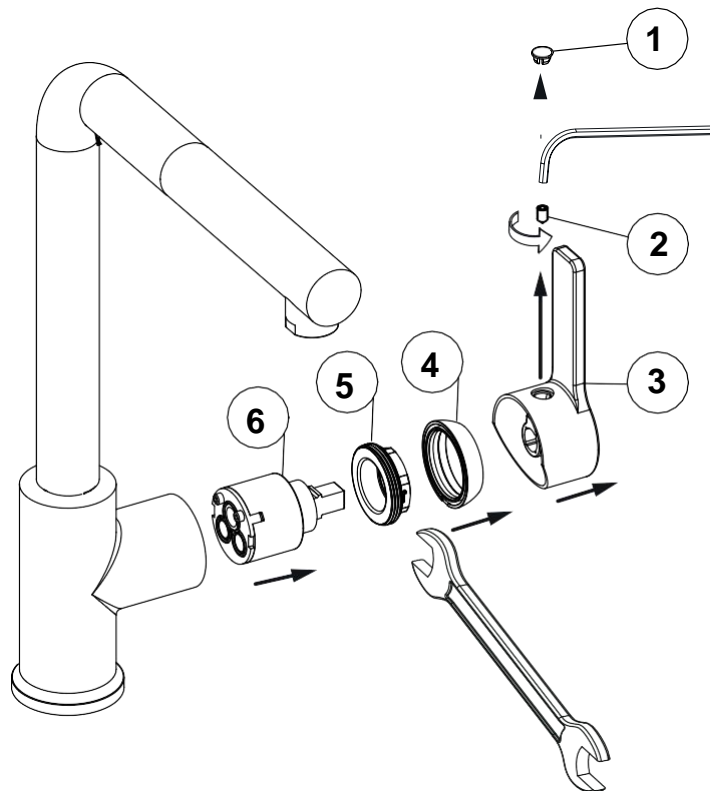
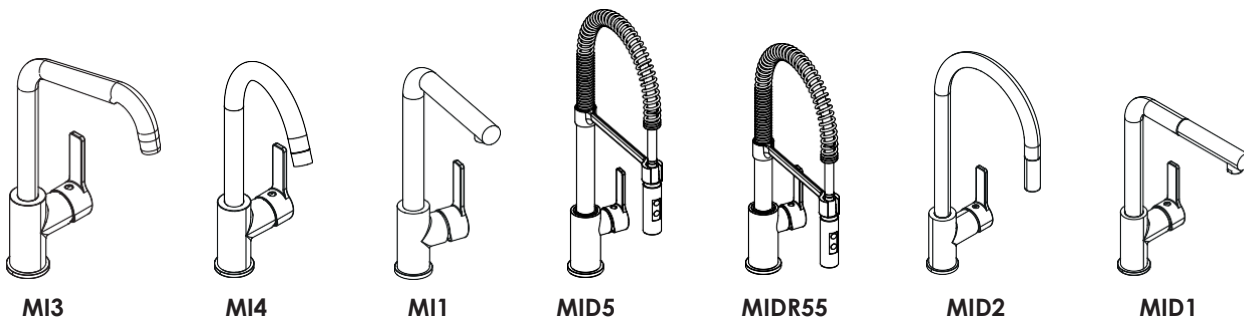
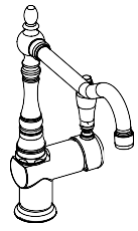




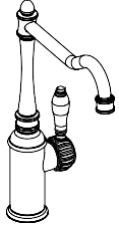
FAQ

1 - Cambio de cartucho

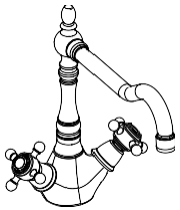
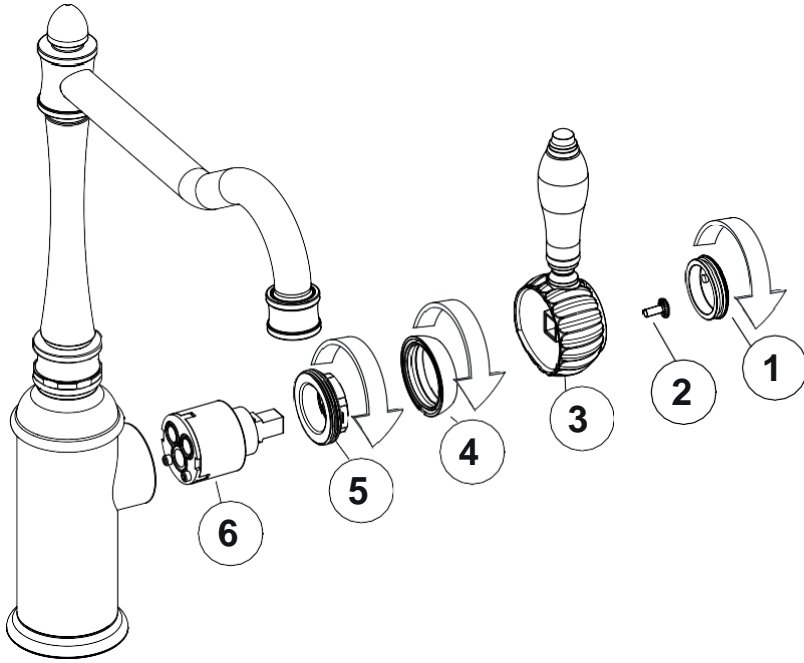




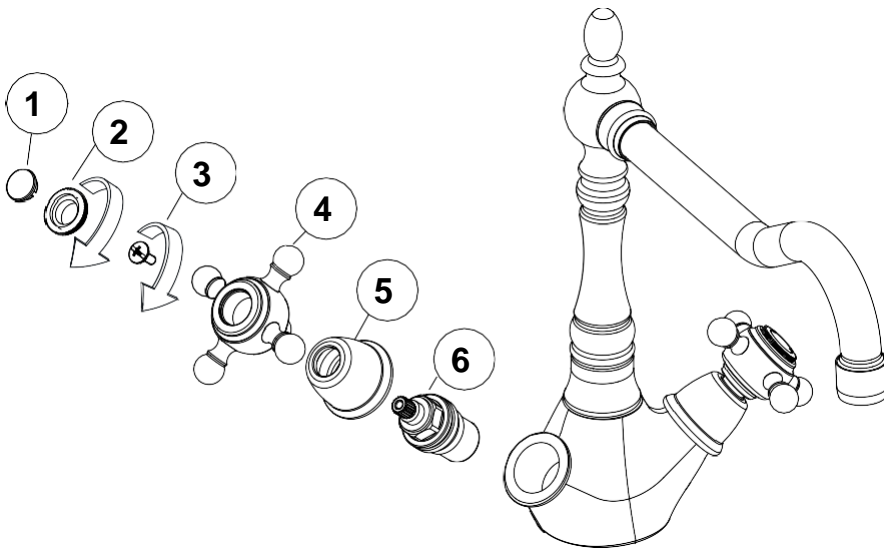
MIR6



MICOR9



MIR8



2 - Productos de limpieza que se pueden utilizar sin dañar el acabado del grifo monomando



- utilizar únicamente productos de pH neutro previstos especialmente para este tipo de uso;
- no utilizar nunca materiales de limpieza que contengan ácido clorhídrico, ácido fórmico, lejía blanqueadora con cloro o ácido acético, ya que causan daños considerables;
- los detergentes ácidos del fósforo solo se pueden usar en determinadas condiciones;
- en general, no se permite la mezcla de diferentes productos de limpieza;
- no utilizar nunca materiales para la limpieza o aparatos con efecto abrasivo, como polvos de limpieza inadecuados, esponjas o paños de microfibra;
- se deben seguir cuidadosamente las instrucciones de los fabricantes de los productos de limpieza;
- la limpieza debe realizarse con una dosis específica de detergente durante un tiempo limitado según el objeto y adaptado a las necesidades;
- la cal debe eliminarse mediante una limpieza periódica;
- Cuando se utilizan limpiadores en spray, rociar la solución limpiadora en un paño suave o una esponja, nunca directamente en el producto, ya que el spray atomizado puede penetrar en las aberturas y huecos del producto y causar daños;
- después de la limpieza, aclarar abundantemente con agua limpia para eliminar los residuos del detergente;
- no se permite el uso de limpiadores a vapor. Las altas temperaturas pueden dañar los productos.

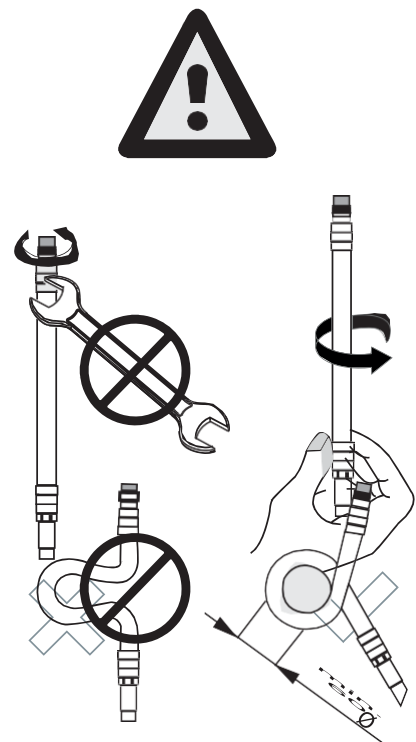
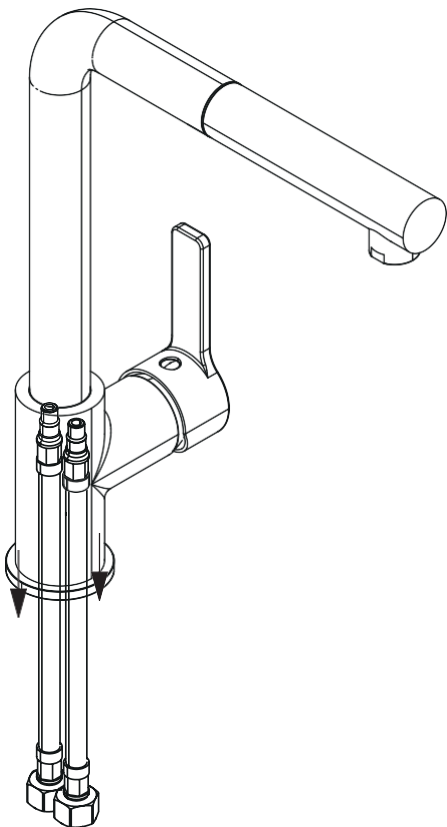
3 - ¿Hay una fuga en el grifo monomando?

SOLUCIÓN:

Comprobar si la fuga está en la base de la unidad (**SOLUCIÓN A**) o debajo de la palanca (**SOLUCIÓN B**)

SOLUCIÓN A:

Sustitución de los flexibles:

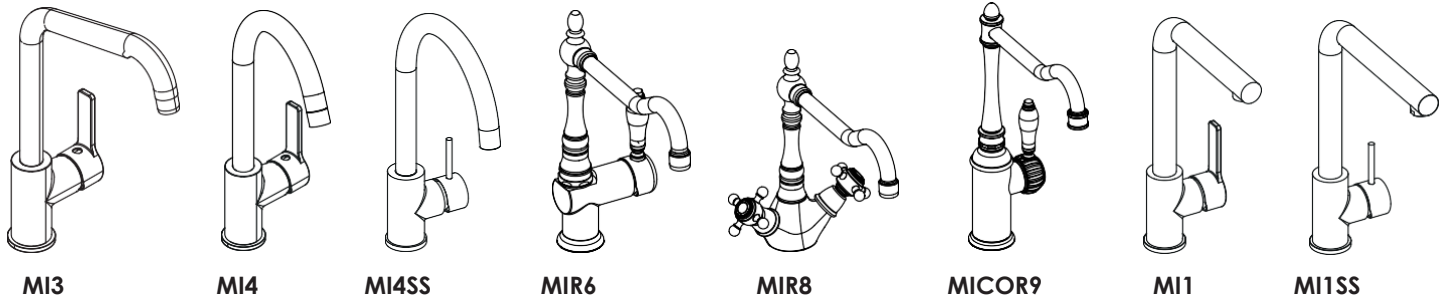


SOLUCIÓN B:

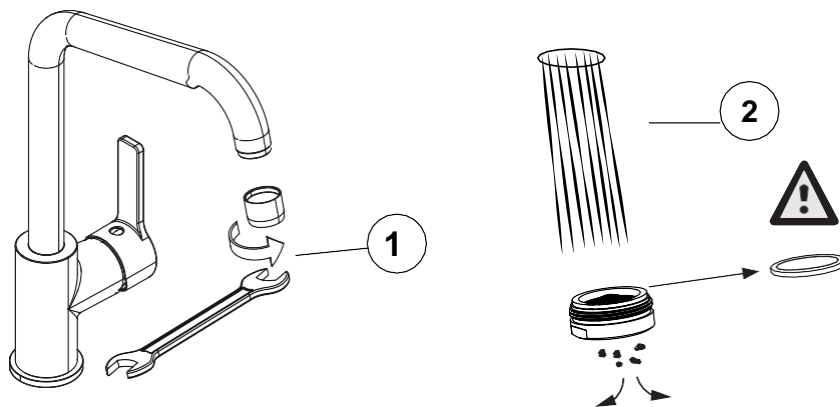
Sustitución del cartucho (**VER PUNTO 1**)

4 - Cambiar el aireador o el caño extraíble

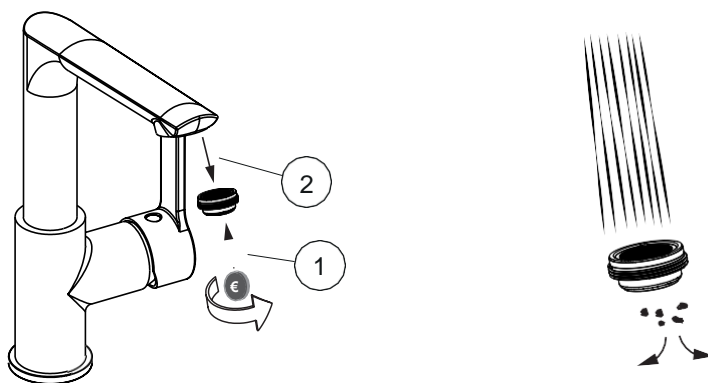
Nuestros monomandos no requieren ningún mantenimiento especial, salvo la limpieza periódica del aireador que, al acumular residuos y cal en la rejilla interior, provoca la pérdida gradual de caudal con el paso del tiempo. Para limpiar la rejilla del aireador se debe proceder como sigue: desenroscar el aireador girándolo en sentido antihorario. Limpiar las impurezas de la malla filtrante con agua corriente y/o sumergiéndola en vinagre para disolver la cal (no sumergir las piezas cromadas o con acabado). Volver a montarlo comprobando que la junta esté bien colocada.



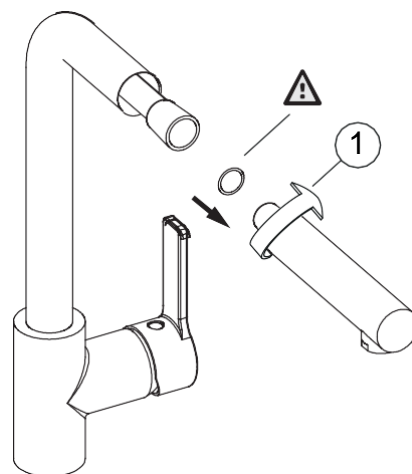
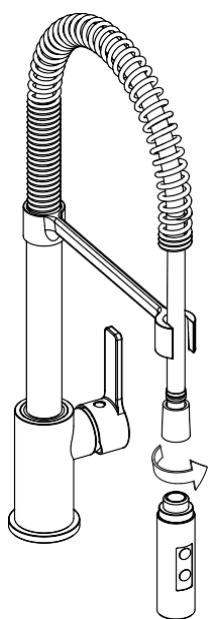
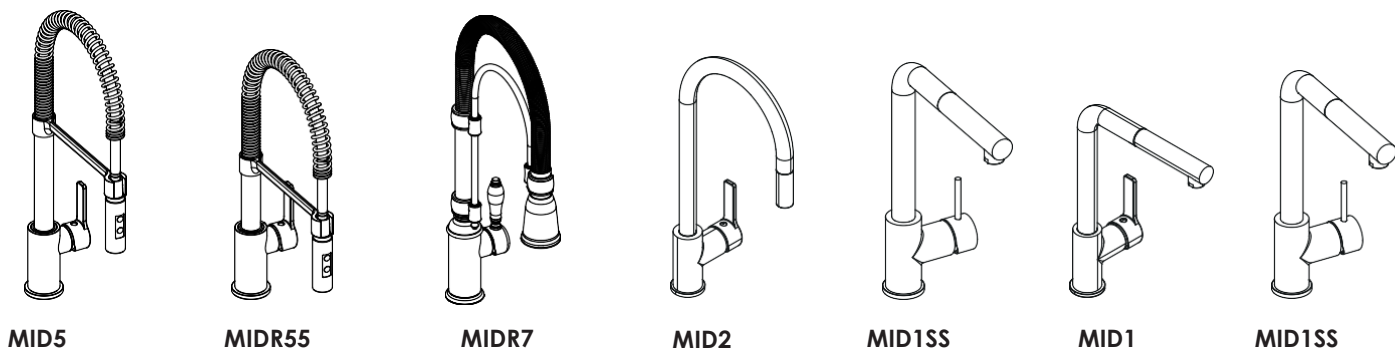
SUSTITUCIÓN DEL AIREADOR ESTÁNDAR:



SUSTITUCIÓN DEL AIREADOR COIN SLOT:



SUSTITUCIÓN DEL CAÑO EXTRAÍBLE:



5 - El caudal de agua es reducido incluso con la palanca completamente abierta

Comprobar que no haya residuos de suciedad en el interior del filtro del aireador.

Desmontar el aireador y limpiarlo (**VER PUNTO 4**).

6 - El movimiento de apertura/cierre de la palanca va duro

La posible acumulación de cal bloquea el movimiento. Es necesario cambiar el cartucho (**VER PUNTO 1**).