

Prezado cliente,

*Queremos agradecer-lhe pela aquisição de um pequeno eletrodoméstico da edição
Smeg – Dolce&Gabbana, Sicily is my love.*

*A Smeg e a Dolce&Gabbana unem as suas almas artísticas para criar uma coleção única,
original Made in Italy, realizada pela Smeg com a inconfundível criatividade da
Dolce&Gabbana.*

*Esperamos que aprecie plenamente as funcionalidades do seu eletrodoméstico,
enviamos-lhe os nossos mais sinceros cumprimentos.*

SMEG S.p.A.

1 Advertências	102
1.1 Introdução	102
1.2 Este manual de utilização	102
1.3 Utilização a que se destina	102
1.4 Advertências gerais de segurança	103
1.5 Responsabilidade do fabricante	105
1.6 Chapa de identificação	105
1.7 Eliminação	105
2 Descrição	106
2.1 Descrição do produto	106
2.2 Descrição das partes	107
3 Utilização	109
3.1 Antes da primeira utilização	109
3.2 Funcionamento	110
4 Limpeza e manutenção	112
4.1 Advertências	112
4.2 Limpeza das superfícies	112
4.3 Limpeza ordinária diária	112
4.4 Limpeza do filtro	113
4.5 Descalcificação	114
4.6 O que fazer se...	115

Aconselhamos que leia atentamente este manual, que descreve todas as indicações para manter inalteradas as qualidades estéticas e funcionalidades do aparelho adquirido.

Para mais informações sobre o produto: www.smeg.com



1 Advertências

1.1 Introdução

Informações importantes para o utilizador:

Advertências



Informações gerais sobre este manual de utilização, de segurança e para a eliminação final.

Descrição



Descrição do aparelho.

Utilização



Informações sobre o uso do aparelho.

Limpeza e manutenção



Informações para a correta limpeza e manutenção do aparelho.



Advertência de segurança



Informação



Sugestão

1.2 Este manual de utilização

Este manual é parte integrante do aparelho e deve conservá-lo íntegro e tê-lo sempre ao seu alcance durante todo o ciclo de vida do aparelho.

1.3 Utilização a que se destina

- Utilizar o aparelho apenas no interior.
- O aparelho foi concebido de forma específica para uma utilização doméstica. Apenas pode ser utilizado para aquecer água. Não utilize o aparelho para fins diferentes daquele para os quais foi concebido.
- O aparelho não foi concebido para funcionar com temporizadores externos ou com sistemas de comando à distância.
- A utilização deste aparelho não é permitido às pessoas (incluindo crianças) com reduzidas capacidades físicas, sensoriais ou mentais ou com falta de experiência e conhecimento, a não ser que sejam supervisionadas ou instruídas por pessoas adultas e responsáveis pela sua segurança.
- As crianças não devem brincar com o aparelho. Mantenha o aparelho afastado do alcance das crianças.



1.4 Advertências gerais de segurança

Siga todas as instruções de segurança para a utilização segura do aparelho.

- Antes de utilizar o aparelho leia atentamente este manual de utilização.
- Não mergulhe o aparelho, o cabo de alimentação ou a ficha em água ou qualquer outro líquido.
- Não lave o aparelho em máquinas de lavar louça.
- Não utilize o aparelho se o cabo de alimentação ou a ficha estiverem danificados ou se o aparelho tiver sido derrubado ou danificado de alguma forma.
- Não coloque o cabo de alimentação sobre arestas vivas e não o deixe suspenso.
- Proteja o cabo de alimentação do calor e do óleo.
- Não coloque o aparelho sobre superfícies quentes ou junto de fogões a gás ou elétricos ligados o no interior de um forno quente.
- Não coloque o aparelho sobre superfícies sensíveis à água. Os salpicos poderão danificá-lo.
- Não extraia a ficha da tomada de corrente puxando-a pelo cabo ou com as mãos molhadas.
- Em caso de avaria do aparelho, faça com que o mesmo seja reparado exclusivamente por um técnico qualificado ou por um serviço de assistência autorizado.
- Nunca tente apagar uma chama ou incêndio com água: desligue o aparelho, extraia a ficha da tomada da corrente e cubra a chama com uma cobertura ou com uma coberta à prova de fogo.
- Não modifique este aparelho.
- Nunca tente você mesmo reparar o aparelho ou sem a intervenção de um técnico qualificado.
- Se o cabo da alimentação elétrica estiver danificado, contate de imediato o serviço de assistência técnica.



Advertências

Para este aparelho

- O fervedor pode atingir temperaturas elevadas durante o funcionamento. Não toque nas superfícies quentes. Utilize a asa.
- A superfície da resistência apresenta calor residual após a utilização. Tenha cuidado.
- Não utilize o fervedor se a asa estiver solta.
- Não coloque o fervedor elétrico em funcionamento sobre uma superfície inclinada.
- Não coloque o fervedor elétrico em funcionamento até a completa imersão da resistência.
- Não se afaste enquanto o fervedor estiver em funcionamento.
- Extraia a ficha da tomada sempre que o fervedor não esteja a ser utilizado, antes de efetuar a limpeza e em caso de avaria. Deixe o aparelho arrefecer antes de efetuar a limpeza.
- Utilize sempre o fervedor com filtro anticalcário aplicado.
- Não encha demasiado o fervedor (máx. 1,7 litros) para evitar salpicos de água a ferver.
- Utilize o fervedor exclusivamente para aquecer água. Não utilize outros líquidos.
- Não abra a tampa do fervedor enquanto ele está em funcionamento.
- Verifique se a tampa está bem fechada antes de ligar o fervedor.
- Utilize o fervedor apenas com a base fornecida.
- Não utilize o fervedor em combinação com bases de outros fabricantes.
- Utilize apenas peças de substituição originais do fabricante. O uso de peças de substituição não recomendadas pelo fabricante pode provocar incêndios, choque elétricos ou ferimentos a pessoas.
- Não coloque a base num plano inclinado.
- Não utilize objetos metálicos ou esponjas abrasivas para limpar o interior do fervedor. Utilize apenas produtos específicos.
- Não utilize detergentes alcalinos para a limpeza a fim de prevenir possíveis deteriorações do aparelho; utilize um pano macio e um detergente suave.
- Esvazie sempre completamente o fervedor para não deixar água residual no interior, a qual pode provocar a formação de calcário.
- O uso deste aparelho é permitido às crianças a partir dos 8 anos se forem supervisionadas ou instruídas em relação ao uso em segurança do aparelho e se lhes conhecerem os riscos associados.
- A limpeza e a manutenção podem ser realizadas por crianças a partir dos 8 anos, desde que supervisionadas.
- Mantenha o fervedor e o cabo de alimentação longe do alcance de crianças menores de 8 anos.
- Não permita que as crianças brinquem com o aparelho.
- Este aparelho destina-se a uma utilização em ambiente doméstico. Qualquer outra utilização é imprópria. Além disso, pode ser utilizado:
 - na zona de cozinha para em instalações comerciais, nos escritórios e em outros ambientes de trabalho;
 - em casas de quinta/agroturismo;
 - por clientes em hotéis, motéis e ambientes residenciais;
 - nas pensões.



- Devido ao processamento particular dos decalques e do acabamento especial do produto, durante as primeiras utilizações do fervedor, pode ocorrer a liberação de um leve odor. Este odor é estritamente relativo à decoração do produto, não afeta sua funcionalidade e integridade e não representa qualquer perigo para a segurança do consumidor.

1.5 Responsabilidade do fabricante

O fabricante declina qualquer responsabilidade por eventuais ferimentos em pessoas ou danos em objetos, provocados por:

- utilização do aparelho diferente da prevista;
- falta de leitura do manual de utilização;
- modificação de qualquer parte do aparelho;
- utilização de peças de substituição não originais;
- não observância das advertências de segurança.

1.6 Chapa de identificação

A chapa de identificação apresenta os dados técnicos, o número de série e a marcação. A chapa de identificação nunca deverá ser removida.

1.7 Eliminação



Este aparelho deve ser eliminado em separado dos outros resíduos (diretiva 2012/19/CE). Este aparelho não contém substâncias em quantidades tais que possam ser consideradas perigosas para a saúde e para o ambiente, em conformidade com as diretivas europeias em vigor.



Tensão elétrica Perigo de eletrocussão

- Desligue a alimentação elétrica geral.
- Retire o cabo de alimentação elétrica do sistema elétrico.
- Evite vazamentos no conector e na base de alimentação.

- **Os aparelhos elétricos velhos não devem ser eliminados junto com o lixo doméstico!** No respeito à legislação vigente, os aparelhos elétricos em fim de vida devem ser confiados aos centros de recolha diferenciada para dispositivos elétricos e eletrónicos. Deste modo é possível reciclar os materiais úteis provenientes dos aparelhos velhos e proteger o ambiente. Para maiores informações, contate as autoridades locais adequadas ou os responsáveis pelos centros de recolha diferenciada.

Informe-se que para a embalagem do aparelho são utilizados materiais não poluentes e recicláveis.

- Entregue os materiais de embalagem aos centros apropriados de recolha diferenciada.



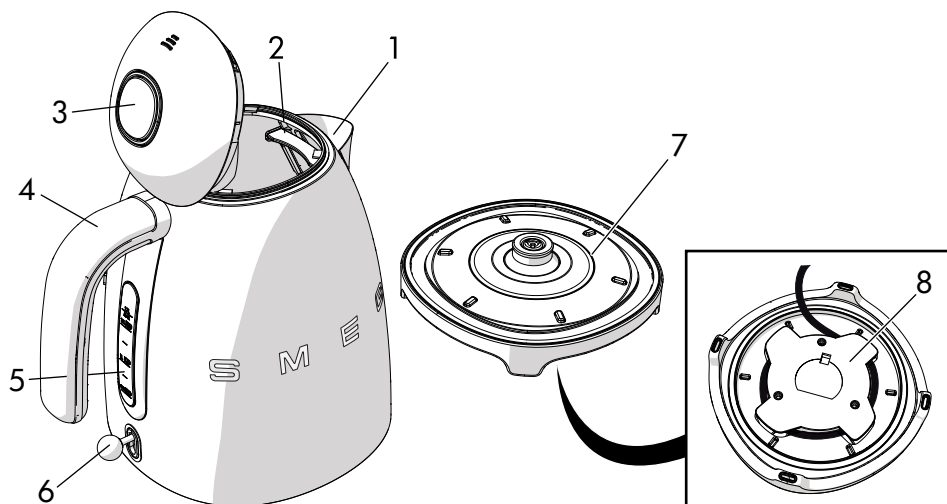
Embalagens de plástico Perigo de asfixia

- Não deixe sem vigilância a embalagem ou partes da mesma.
- Não permita que as crianças brinquem com os sacos de plástico da embalagem.



2 Descrição

2.1 Descrição do produto



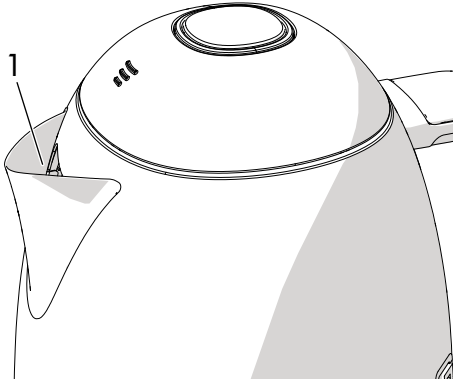
Modelo KLF03 - Fervedor elétrico

- 1 Bico anti-gotejamento
- 2 Filtro anticalcário
- 3 Tampa com abertura push-push
- 4 Asa
- 5 Indicador do nível de água
- 6 Alavanca para ligar/desligar com luz indicadora
- 7 Base com ligação a 360°
- 8 Compartimento enrolador do cabo (sob a base)



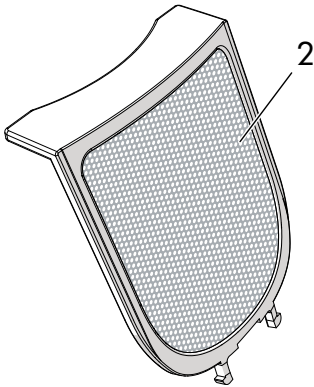
2.2 Descrição das partes

Bico anti-gotejamento (1)



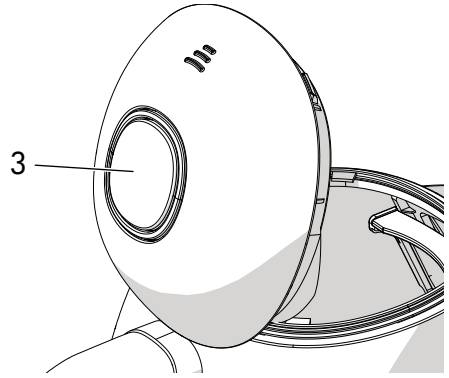
O bico amplo em aço inoxidável permite verter rapidamente o conteúdo.

Filtro anticalcário (2)



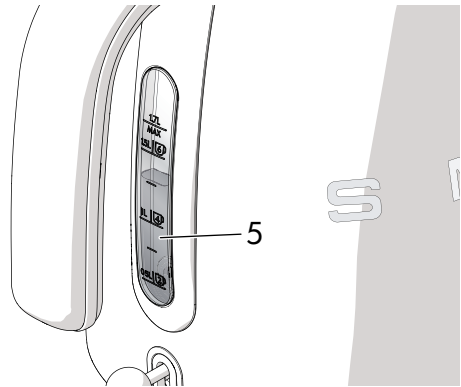
O filtro de aço inoxidável está localizado por trás do bico anti-gotejamento. Retém o calcário existente na água.

Tampa com abertura push-push (3)



A tampa dispõe de um botão push-push (3), que lhe permite a abertura progressiva para evitar qualquer saída repentina de vapor quente.

Indicador do nível de água (5)

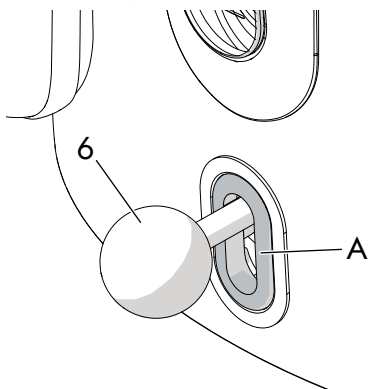


O indicador mostra os vários níveis de enchimento de água, a partir de um mínimo de 0,5 litros até um máximo de 1,7 litros e a indicação do número correspondente de chávenas.



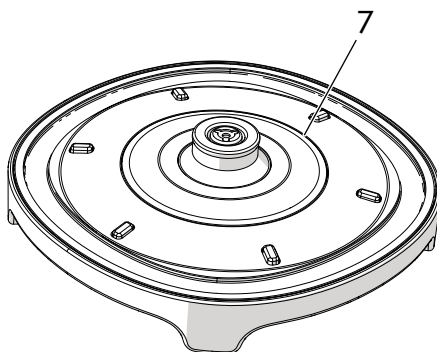
Descrição

Alavanca para ligar/desligar com luz indicadora (6)



A alavanca de ligar/desligar ativa/interrompe o ciclo de fervura. Quando o fervedor está em funcionamento o led **A** acende ficando branco.

Base com ligação a 360° (7)



A ligação a 360° permite que colocar o fervedor na sua base em qualquer posição.

i Para evitar danos ao aparelho, o fervedor está equipado com um **dispositivo de segurança** que intervém fazendo disparar a alavanca para a posição de desligado em caso de ativação acidental sem água.

Neste caso, deixe arrefecer o fervedor antes de acionar o ciclo de fervura.



3 Utilização



Perigo de eletrocussão

- Introduza a ficha numa tomada elétrica com ligação à terra.
- Não extraia a tomada de ligação à terra.
- Não utilize um adaptador.
- Não utilize um cabo de extensão.
- A não observância destas advertências pode provocar a morte, um incêndio ou a eletrocussão.
- Evite vazamentos no conector e na base de alimentação.

3.1 Antes da primeira utilização

1. Remova todas os adesivos e etiquetas e limpe a parte exterior do fervedor usando um pano húmido.
2. Retire o filtro por trás do bico e lave-o com água.
3. Coloque novamente o filtro na posição correta.
4. Retire o fervedor da base, pressione o botão para abrir a tampa e encha até ao nível máximo.
5. Feche novamente a tampa, coloque o fervedor na sua base e desloque a alavanca para baixo para ligá-lo.
6. Aguarde até que a água ferva e esvaziar o fervedor. Repita esta operação, pelo menos, três vezes.



Superfícies quentes

- Superfícies passíveis de se tornarem quentes.



Sugestões e conselhos para o utilizador

- Não utilize o fervedor para aquecer líquidos que não sejam água para evitar danos ao aparelho.
- Ferva apenas a quantidade de água necessária para não desperdiçar água, energia e tempo.
- Use sempre água fresca para melhorar a qualidade de bebidas quentes.

Para prolongar a vida útil do aparelho:

- Esvazie a água remanescente no fervedor após cada utilização.
- Remova regularmente o calcário da parte de dentro do fervedor.

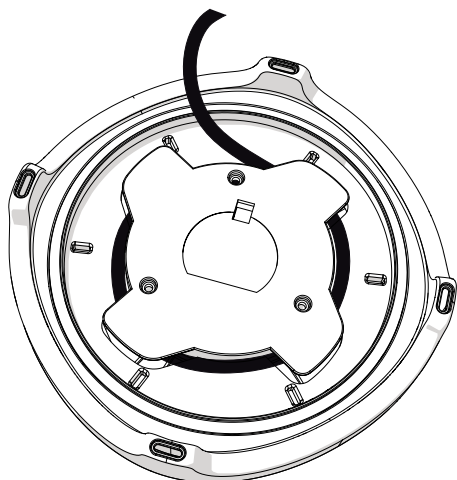


É normal que existam pequenas nódoas ou manchas no interior do jarro devido aos testes funcionais de verificação, a que cada peça é regularmente submetida antes do empacotamento.

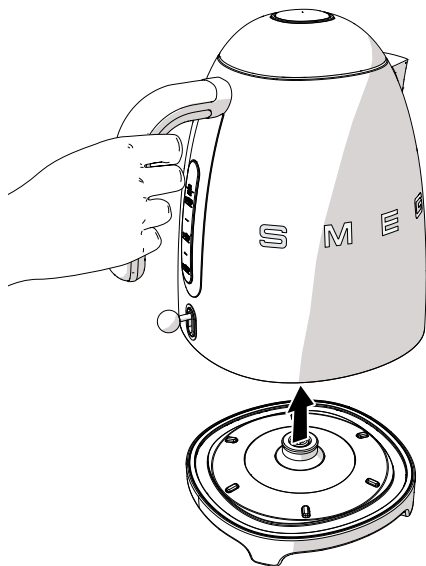


3.2 Funcionamento

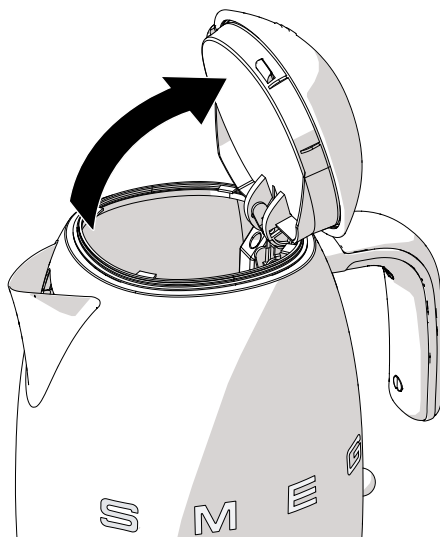
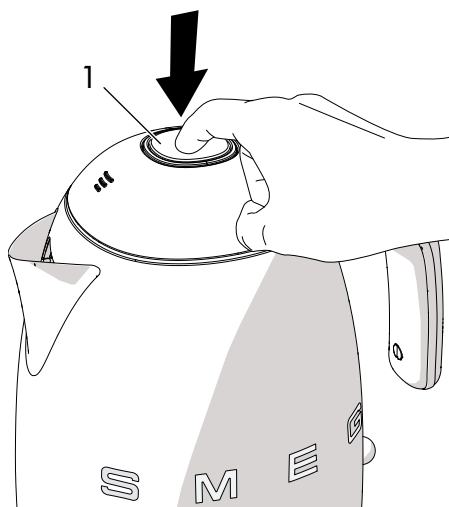
1. Se necessário, encurte o cabo enrolando-o sob a base.



2. Retire o fervedor da base, segurando-o pela asa.

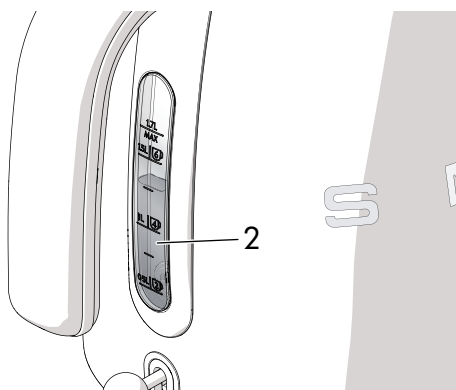


3. Pressione o botão (1) para abrir a tampa.

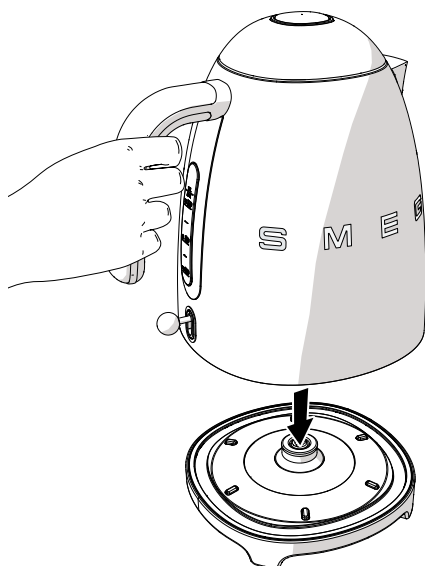




4. Encha com água até ao nível desejado, fazendo referência aos entalhes no indicador nível (2).

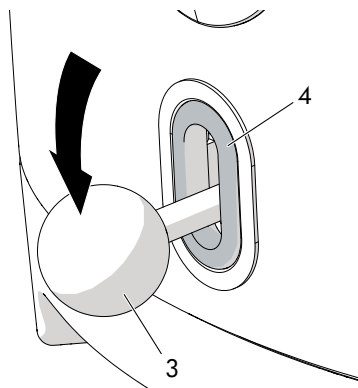


5. Feche a tampa e coloque o ferveador na base.



6. Introduza a ficha na tomada de corrente.

7. Desloque a alavanca (3) para baixo para ligar o ferveador. O led (4) acende e fica branco.



8. Quando começa a ferver a alavanca dispara para a posição de desligado e o led apaga.
9. Segure o ferveador pela asa para verter o conteúdo nas chávenas.



Perigo de queimaduras

- Quando começa a ferver, aguarde alguns segundos e verta a água lentamente para evitar derramamentos e salpicos.
- Não encha o ferveador além do nível máximo (1,7 litros) para evitar queimaduras ao verter o líquido.
- Não incline excessivamente o ferveador no fim do aquecimento para evitar queimaduras devidas a salpicos de água a ferver.
- Não aproxime muito o rosto da tampa para evitar queimaduras devidas à saída do vapor quente.



4 Limpeza e manutenção

4.1 Advertências



Utilização não correta Perigo de eletrocussão

- Extraia a ficha da tomada de corrente antes de efetuar a limpeza do fervedor.



Aparelho quente Perigo de queimaduras

- Deixe o aparelho arrefecer antes de efetuar a limpeza.



Utilização não correta Riscos de danos nas superfícies

- Não utilize jatos de vapor para limpar o aparelho.
- Não utilize produtos que contenham cloro, amoníaco ou lixívia.
- Não utilize detergentes abrasivos ou corrosivos (por exemplo, produtos em pó, removedores de manchas e palhas de aço).
- Não utilize materiais ásperos, abrasivos ou raspadores metálicos afiados.

4.2 Limpeza das superfícies

Para uma boa conservação das superfícies, é necessário limpá-las regularmente no final de cada utilização, após as ter deixado arrefecer.

4.3 Limpeza ordinária diária

Utilize sempre produtos que não contenham abrasivos ou substâncias ácidas à base de cloro.

Verta o produto num pano húmido e passe sobre a superfície, volte e passar cuidadosamente e seque com um pano macio ou com um pano em microfibra.

Para a limpeza do filtro, consulte o parágrafo 4.4 Limpeza do filtro.



Sugestões e conselhos para o utilizador

Limpe as paredes exteriores e execute as operações de limpeza descritas no parágrafo «3.1 Antes da primeira utilização» a partir do ponto 2 até ao ponto 6 no caso de não utilização prolongada do fervedor.

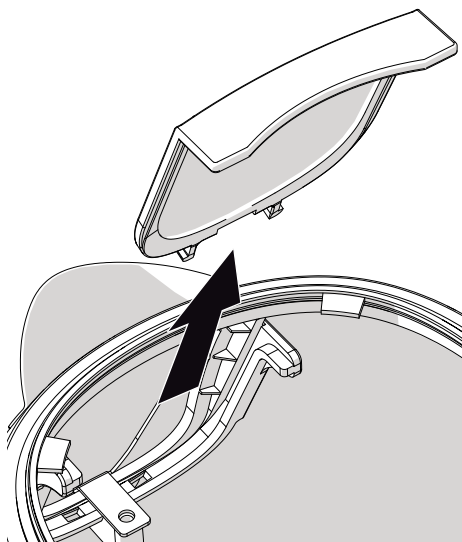
4.4 Limpeza do filtro



Importante

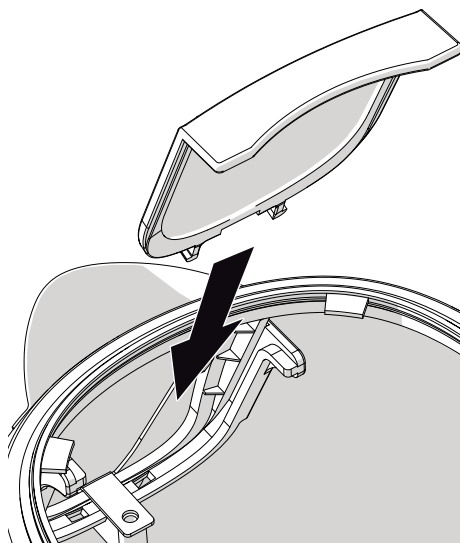
Lave o filtro assegurando-se de que tem as mãos limpas e isentas de resíduos de sabão, creme ou outros produtos que podem poluir a água.

1. Abra a tampa e retire o filtro do seu alojamento.



2. Lave o filtro com água corrente e use uma escova macia.

3. Introduza novamente o filtro no seu alojamento por trás do bico do fervedor.





4.5 Descalcificação

A remoção regular do calcário depositado no interior do fervedor prolonga a vida útil do aparelho, assegura elevado desempenho e favorece a poupança de energia elétrica.

O fervedor pode ser descalcificado com um produto anticalcário específico.



Utilização não correta Perigo de danos ao aparelho

- Não utilize produtos anticalcário para a limpeza da casa de banho ou da cozinha ou produtos que contenham perfumes.

Deixe atuar o produto anticalcário, em seguida enxágue em abundância, ferva a água e deite-a pelo menos um par de vezes para remover os resíduos do produto.

De forma alternativa, é possível usar vinagre branco.

Proceda do seguinte modo:

1. Encha o fervedor com água (1 litro) e deixe ferver.
2. Verta o vinagre branco (de 0,1 a 0,5 l conforme a quantidade de calcário).
3. Deixe atuar durante uma noite.
4. Esvazie o fervedor.
5. Encha o fervedor com água e deixe ferver. Em seguida, esvazie o fervedor. Repita esta operação, pelo menos, um par de vezes.



Sugestões e conselhos para o utilizador

- Os depósitos de calcário podem provocar o desligamento do fervedor durante a utilização antes de atingir o ponto de ebulição. Além disso, os tempos de ebulição poderão ser prolongados.
- Em caso de utilização diária, ou no caso em que diminua a eficiência no vazamento, descalcifique o fervedor e o filtro com maior frequência.
- Nalgumas regiões, a dureza da água é maior e a água pode ter um aspeto turvo e deixar resíduos nas paredes do fervedor. Neste caso, limpe a parte interior do fervedor com maior frequência ou utilize água purificada.



4.6 O que fazer se...

Problema	Causa	Solução
Diminuição da eficiência no vazamento	Presença de cálcio no filtro	Verifique a posição e a limpeza do filtro
O aparelho desliga-se antes de atingir o ponto de ebulição	O fundo do jarro apresenta um depósito excessivo de calcário	Descalcifique com maior frequência
	Foi vertida pouca água	Aumente a quantidade de água até atingir pelo menos o nível mínimo
O aparelho não liga	Ativação do dispositivo de segurança devido a um funcionamento do ferverdor sem água	Deixe arrefecer o ferverdor antes de ativar um novo ciclo de fervura
	A ficha não está corretamente introduzida na tomada de corrente	Introduza a ficha na tomada de corrente. Não use extensões ou adaptadores. Verifique se o interruptor geral está ligado
	O cabo está com defeito	Solicite num Centro de Assistência Autorizado a substituição do cabo
	Ausência de corrente elétrica	Verifique se o interruptor geral está ligado