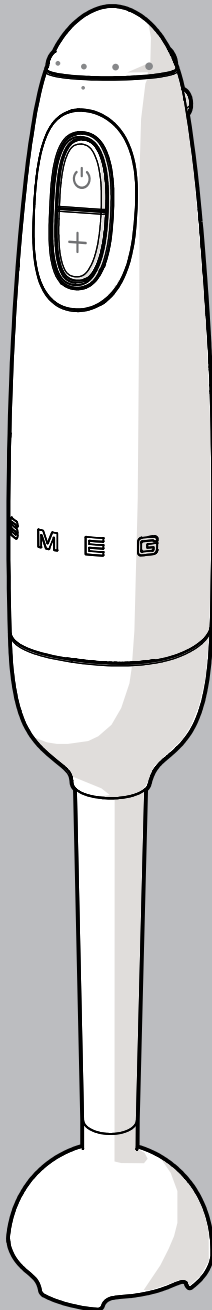


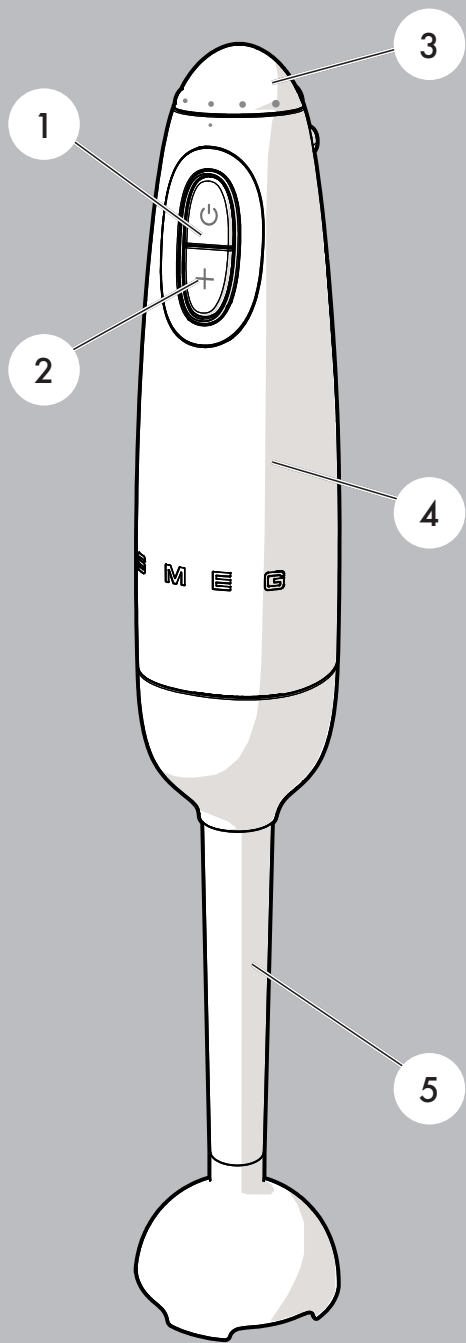
S

M

E

G





HBFO1

- 1) ON/OFF-knapp
- 2) TURBO-knapp
- 3) Hastighetsväljare
- 4) Motordel
- 5) Mixerstav och knivar i rostfritt stål

Bäste kund,

Vi vill tacka dig för att du köpt en stavmixer ur Smegs 50-talserie.

Vi hoppas att du kommer att uppskatta din nya hushållsapparat till fullo.

Våra varmaste hälsningar.

Smeg S.p.A.

## **DENNA BRUKSANVISNING**

Denna bruksanvisning utgör en del av apparaten och ska förvaras i sin helhet och alltid finnas inom räckhåll under hela apparatens livstid.

## **AVSEDD ANVÄNDNING**

- Använd endast apparaten inomhus.
- Apparaten är avsedd för hushållsbruk och liknande, såsom:
  - i kök avsedda för personal i affärer, på kontor och andra arbetsplatser;
  - på bed and breakfast-boenden och lantbruksturism;
  - av kunder på hotell, motell eller andra liknande boenden.
- All annan användning, såsom i restauranger, barer eller kaféer är olämplig.
- Apparaten kan användas för att mixa, hacka, blanda och röra ihop olika ingredienser. Dessutom kan man med hjälp av tillbehören hacka eller mala kött, ost eller bröd, mosa potatis eller andra grönsaker och vispa ägg eller grädde till olika rätter. All annan användning är olämplig. Använd inte apparaten till något annat än vad den är avsedd för.
- Apparaten har inte utformats för att användas med externa timers eller system med fjärrstyrning. Övervaka apparaten hela tiden när den är igång.

## **ALLMÄNNA SÄKERHETSANVISNINGAR**

Följ alla säkerhetsanvisningar för en säker användning av apparaten.

- Innan man använder apparaten ska man noga läsa denna bruksanvisning.
- Stäng omedelbart av apparaten om den lämnas oövervakad och efter varje användning och framför allt innan rengöring, montering eller nedmontering av tillbehör samt innan man närmar sig delar som är i rörelse när apparaten är igång.
- Använd inte apparaten om nätsladden eller kontakten är skadad, om apparaten ramlat ner på golvet eller skadats på något sätt. Om nätsladden skadas ska man omedelbart kontakta den tekniska supporten som i sin tur sörjer för att sladden byts ut.
- Se till att nätsladden inte kommer i kontakt med vassa kanter.
- Dra inte i nätsladden för att dra ut stickkontakten ur eluttaget.
- Använd inte adapterar eller förlängningssladdar.
- Utför inga ändringar på apparaten.
- Försök aldrig släcka en låga eller en brand med vatten. Stäng av apparaten, dra ut kontakten ur eluttaget och täck över lågan med ett lock eller en brandfilt.
- Barn får inte använda denna apparat. Förvara apparaten och nätsladden utom räckhåll för barn. Säkerställ att barn inte leker med apparaten.

- Låt inte barn leka med plastpåsarna som utgör en del av emballaget.
- Denna apparat får inte användas av personer med nedsatt fysisk eller mental förmåga eller med bristfällig erfarenhet av användning av elektriska apparater, såvida de inte övervakas eller instrueras av vuxna som ansvarar för deras säkerhet.
- Under drift ska man undvika kontakt med delar som är i rörelse. Se till att hålla händer, hår, kläder och köksredskap på avstånd från delar i rörelse i samband med drift för att undvika skärskador och/eller skador på apparaten.
- Rör inte vid mixertillsatsens knivar eftersom de är mycket vassa: Risk för skärskada! Var försiktig vid nedmontering, montering och rengöring. Använd en spatel för att ta ut maten.
- Får inte användas för att mixa olja eller fett vid hög temperatur.
- Var försiktig när du håller varma vätskor på mixern eftersom de kan stänka utanför apparaten vid en plötslig och oväntad avdunstning.
- Använd behållare med höga kanter när du mixar vätskor (särskilt om de är varma) för att minska risken för läckage, stänk och brännskador.
- För att undvika stänk ska man alltid föra ner mixerstaven i ingredienserna innan man sätter igång stavmixern.
- Lämna aldrig stavmixern oövervakad i en varm kastrull på en spisplatta som är igång.
- Använd inte stavmixern eller hacktillsatsen för att hacka fruktens kärnhus, ben eller annan hård mat eftersom det kan skada knivarna.
- Se till att vätskan når över mixerstavens fog.
- Använd inte stavmixern i kombination med delar eller tillbehör från andra tillverkare.
- Använd endast tillverkarens originalreservdelar. Att använda andra reservdelar än de som rekommenderas av tillverkaren kan ge upphov till bränder, elektriska stötar eller andra personsador.
- Skydda motordelen och stavmixerns sladd mot stänk och se till att de inte blöts ner. Om delarna kommer i kontakt med vätska ska man omedelbart dra ut stavmixerns stickkontakt från eluttaget och torka noggrant: Risk för elstöt!
- Låt stavmixern svalna innan du börjar rengöra den.

## TILLVERKARENS ANSVAR

Tillverkaren avsägar sig allt ansvar för skador på personer eller föremål som orsakats av:

- en annan användning av apparaten än den avsedda;
- att användaren inte har läst bruksanvisningen;
- en felaktig användning av hela eller en del av apparaten;
- en användning av reservdelar som inte är i original;
- en försummelse av säkerhetsanvisningarna.

## BORTSKAFFANDE

Denna apparat ska samlas in separat från annat avfall (direktiv 2012/19/EU). Denna apparat innehåller inte ämnen i sådana mängder att de kan anses farliga för hälsa eller miljö, i överensstämmelse med gällande europeiska direktiv.

Vid tillverkning av apparatens emballage används återvinningsbara och icke förorenande material.

Lämna in emballagen till lämpliga stationer för separat insamling.

## ANVÄNDNING

Stavmixern är framställd för att: mixa vätskor, blanda lätta degar och mosa tillagade ingredienser. Låt inte apparaten vara igång mer än 30 sekunder åt gången.

Apparaten kan användas med samtliga tillbehör vid alla hastigheter. Tillbehör från SMEG (hacktillsats, ballongvisp och kanna) kan köpas separat (HBACO1).

## FÖRE DEN FÖRSTA ANVÄNDNINGEN

Diska noggrant alla delar som kan komma i kontakt med mat innan apparaten används första gången.

## FÖRBEREDA FÖR ANVÄNDNING

Skär ingredienserna i cirka 2 cm stora bitar innan de hackas.

Montera apparaten korrekt innan sladden sätts i eluttaget.

## ANVÄNDA APPARATEN

Vrid och blockera mixerstaven (5) i motordelen (4). Sänk ner knivarna helt bland ingredienserna. Sätt igång apparaten genom att trycka på ON/OFF-knappen eller på TURBO (1-2); vrid hastighetsväljaren (3) för att ställa in hastigheten.

Mixa ingredienserna genom att föra mixerstaven upp och ner.

## RECEPT:

### SÅS TILL PANNKAKOR

Detta recept kan tillagas med hjälp av hacktillsatsen som kan beställas som extra tillbehör.

### INGREDIENSER:

- 1 ägg
- 120 g florsocker
- 220 g maltsocker

### BESKRIVNING:

- 1) När man använder hacktillsatsen ska man först föra ner knivarna i hacktillsatsens behållare och därefter lägga ner alla ingredienserna i behållaren.
- 2) Stäng hackaren med hjälp av locket och sätt fast tillsatsen i motordelen. Mixa ingredienserna i 5 sekunder med hjälp av funktionen TURBO.

Fler recept finns tillgängliga i tillbehörens bruksanvisning.

## RENGÖRING OCH UNDERHÅLL

- Ta ut kontakten ur eluttaget innan du rengör stavmixern.
- Sänk inte ner motordelen i vatten eller annan vätska.
- Rengör motordellen enbart med en mjuk trasa och neutrala rengöringsmedel. Såväl behållaren med hacktillsatsens knivar och botten med halkskydd, ballongvispen i rostfritt stål och kannan med lock utan BPA kan diskas i diskmaskin. Rengör grönsaksmosaren, hacktillsatsens lock och ballongvispen med en mjuk trasa. Torka sedan noga.
- Använd inte rengöringsprodukter som innehåller klor, ammoniak eller blekmedel vid rengöring av delarna med en yta i metall (t.ex. anodiserade, förnicklade och förkromade).

S M E G

MADE IN ITALY

SMEG S.p.A.  
Via Leonardo Da Vinci, 4  
42016 San Girolamo di  
Guastalla (RE)  
ITALY



914778125/E