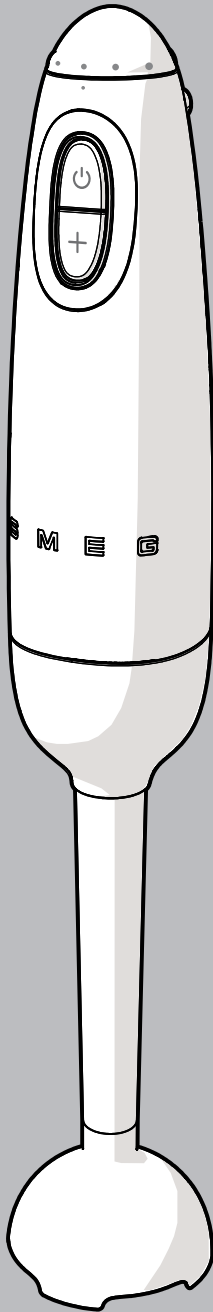


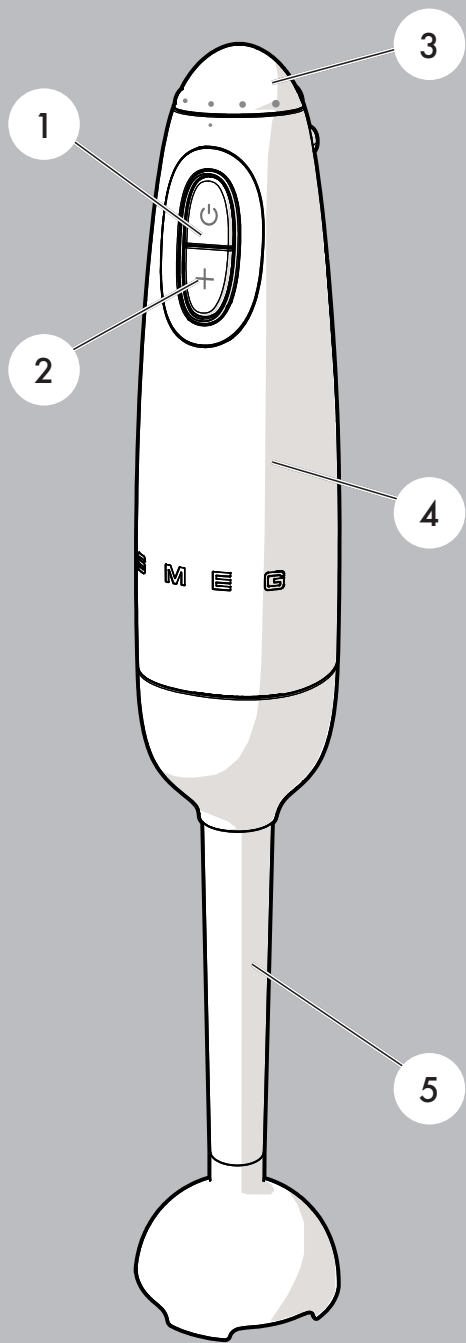
S

M

E

G





HBFO1

- 1) ON-/OFF-Taste
- 2) TURBO-Taste
- 3) Geschwindigkeitsregler
- 4) Motorgehäuse
- 5) Mixstab und Messerbaugruppe aus Edelstahl

Sehr geehrter Kunde,

Wir danken Ihnen für den Kauf des Stabmixers im Stil der 50er Jahre von Smeg.

Wir hoffen, dass Sie Ihr neues Haushaltsgerät voll und ganz schätzen werden.

Für weitere Informationen zu den Produkten: www.smeg50style.com oder www.smeg.com.

Smeg S.p.A.

DIESES BEDIENUNGSHANDBUCH

Das vorliegende Bedienungshandbuch ist ein fester Bestandteil des Gerätes und ist deshalb für die ganze Lebensdauer des Gerätes sorgfältig und in Reichweite aufzubewahren.

ZWECKBESTIMMUNG

- Das Gerät nur in geschlossenen Bereichen verwenden.
- Das Gerät ist für den Gebrauch im häuslichen Bereich oder ähnlichem bestimmt, wie:
 - im Küchenbereich für das Geschäftspersonal, in Büros und in anderen Arbeitsbereichen;
 - in Frühstückspensionen und Agrotourismen;
 - von Gästen in Hotels, Motels und Wohnkomplexen.
- Sonstige Verwendungen wie in Restaurants, Bars und Cafés sind als unsachgemäß anzusehen.
- Das Gerät kann zum Mixen, Zerkleinern, Mischen und Emulgieren unterschiedlicher Zutaten verwendet werden. In Kombination mit seinen Zubehörteilen ist der Stabmixer in der Lage, Fleisch, Käse und Brot zu zerkleinern/hacken, Kartoffeln oder anderes Gemüse zu stampfen oder Eier und Sahne für unterschiedliche Zubereitungen zu schlagen. Jeder andere Gebrauch gilt als unsachgemäß. Das Gerät niemals für andere Zwecke verwenden.
- Das Gerät ist nicht für den Betrieb mit externen Zeitschaltuhren oder mit Fernbedienungssystemen vorgesehen. Das Gerät während der Verwendung kontinuierlich überwachen.

ALLGEMEINE SICHERHEITSHINWEISE

Beachten Sie immer alle Sicherheitshinweise, um den sicheren Gebrauch des Gerätes zu gewährleisten.

- Lesen Sie vor dem Gebrauch des Gerätes diese Bedienungsanleitung genau durch.
- Schalten Sie das unbeaufsichtigte Gerät nach jedem Gebrauch, insbesondere vor der Reinigung, der Montage oder Demontage der Zubehörteile oder bevor Sie sich den in Bewegung stehenden Teilen während des Betriebs nähern, unverzüglich aus.
- Verwenden Sie das Gerät niemals, wenn das Stromkabel oder der Netzstecker Schäden aufweisen oder nachdem das Gerät zu Boden gefallen ist oder anderweitig beschädigt wurde. Wenn das Stromkabel beschädigt ist, kontaktieren Sie hinsichtlich des Austausches den technischen Kundendienst, um jegliche Gefahr zu vermeiden.
- Schützen Sie das Stromkabel vor dem Kontakt mit spitzen Kanten.
- Ziehen Sie niemals an dem Kabel, um den Stecker aus der Steckdose zu entfernen.
- Keine Adapter oder Verlängerungskabel verwenden.
- Modifizieren Sie das Gerät niemals.
- Versuchen Sie niemals, Flammen oder einen Brand mit Wasser zu löschen. Schalten Sie das Gerät aus,

ziehen Sie den Netzstecker aus der Steckdose und decken Sie die Flamme mit einer Abdeckung oder einer Decke aus nicht brennbarem Material zu.

- Kinder dürfen nicht dieses Gerät verwenden. Halten Sie das Gerät und das Kabel außerhalb der Reichweite von Kindern. Vergewissern Sie sich, dass Kinder nicht mit dem Gerät spielen.
- Kinder dürfen nicht mit den Plastiktüten der Verpackung spielen.
- Die Verwendung dieses Gerätes ist Personen mit eingeschränkten körperlichen, sensorischen oder geistigen Fähigkeiten oder Personen, die keine Erfahrung im Umgang mit Elektrogeräten haben, nicht erlaubt, es sei denn, sie werden von Erwachsenen, die für ihre Sicherheit verantwortlich sind, angewiesen und beaufsichtigt.
- Vermeiden Sie während des Betriebs den Kontakt mit den sich bewegenden Geräteteilen. Während des Betriebs müssen Hände, Haare, Kleidungsstücke und Küchenbesteck/-geräte von den in Bewegung stehenden Teilen fern gehalten werden, um Schäden an Personen und/oder am Gerät zu verhindern.
- Die Messer des Anschlusses für den Mixer nicht berühren, da sie sehr scharf sind: Schneidgefahr! Beim Ausbau, dem Einsetzen und der Reinigung müssen sie mit Vorsicht gehandhabt werden. Verwenden Sie einen Spatel zum Entfernen der Lebensmittel.
- Nicht zum Verrühren von heißem Öl oder Fett verwenden.
- Vorsicht walten lassen, wenn heiße Flüssigkeiten auf den Mixer gegossen werden, da sie durch unvorhergesehenes Verdampfen aus dem Gerät herausspritzen können.
- Beim Verrühren von Flüssigkeiten, insbesondere von heißen Flüssigkeiten, den Behälter immer vom hohen Rand aus verwenden, um Austritte, Spritzer und Verbrennungen zu vermeiden.
- Zum Vermeiden von Spritzern den Mixstab immer in die Zutaten tauchen, bevor dieser eingeschaltet wird.
- Bei Nichtbenutzung den Stabmixer niemals in einem heißen und auf eingeschaltetem Herd stehenden Topf lassen.
- Den Stabmixer oder Zerkleinerer nicht zum Zerkleinern von Kerngehäusen, Knochen oder anderen harten Speisen verwenden, da diese die Messer beschädigen können.
- Vermeiden, dass die Flüssigkeiten die Verbindungsstelle des Mixstabs überschreiten.
- Den Stabmixer nicht in Kombination mit Teilen oder Zubehör von anderen Herstellern verwenden.
- Verwenden Sie nur Original-Ersatzteile des Herstellers. Bei Verwendung von Ersatzteilen, die nicht vom Hersteller empfohlen wurden, besteht Brand-, Stromschlag- und Verletzungsgefahr.
- Vermeiden, dass die Flüssigkeiten auf das Motorgehäuse oder auf das Kabel des Stabmixers spritzen oder diese benässen. Im Falle eines Kontaktes mit den Flüssigkeiten muss der Stabmixer unverzüglich vom Stromnetz getrennt und sorgfältig abgetrocknet werden: Stromschlaggefahr!
- Den Stabmixer vor der Reinigung auskühlen lassen.

HAFTUNG DES HERSTELLERS

Der Hersteller haftet nicht für Personen- und Sachschäden, die auf die folgenden Ursachen zurückzuführen sind:

- die zweckwidrige Verwendung des Gerätes.
- die Missachtung der Informationen in der Bedienungsanleitung.
- unbefugte Änderungen auch nur einzelner Gerätekomponenten.
- die Verwendung von nicht originalen Ersatzteilen.
- die Missachtung der Sicherheitshinweise.

ENTSORGUNG

Dieses Gerät muss getrennt von anderen Abfällen entsorgt werden (Richtlinie 2012/19/EU). Dieses Gerät enthält gemäß der gültigen europäischen Richtlinien keine nennenswerte Menge an gesundheits- und umweltschädlichen Stoffen.

Die Verpackung unserer Produkte ist aus recyclingfähigem und umweltfreundlichem Material gefertigt.

Geben Sie die Verpackungsmaterialien bei geeigneten Sammelstellen ab.

GEBRAUCH

Der Stabmixer wurde konzipiert, um: Flüssigkeiten zu mixen, leichten Teig zu verrühren und gegarte Zutaten zu Püree zu verarbeiten. Das Gerät darf nicht länger als 30 Sekunden am Stück betrieben werden.

Das Gerät kann mit allen Zubehörteilen bei jeder Geschwindigkeit verwendet werden. Die Zubehörteile von SMEG (Zerkleinerer, Gemüwestampfer, Schneebeesen und Karaffe) können separat erworben werden (HBAC01).

VOR DEM ERSTEN GEBRAUCH

Die Teile, die mit den Speisen in Berührung kommen können, vor dem ersten Gebrauch des Gerätes sorgfältig reinigen.

VORBEREITUNG ZUM GEBRAUCH

Vor dem Zerhacken die Zutaten in 2 cm große Stücke schneiden.

Vor dem Anschluss des Stromkabels das Gerät sachgemäß montieren.

GEBRAUCH DES GERÄTES

Den Mixstab **(5)** drehen und im Motorgehäuse **(4)** blockieren. Die Messergruppe vollständig in die Zutaten eintauchen. Das Gerät durch Drücken der ON-/OFF-Taste oder der TURBO-Taste **(1-2)** einschalten: Den Geschwindigkeitsregler **(3)** drehen, um die Geschwindigkeit einzustellen.

Die Zutaten mixen, indem Sie den Stabmixer langsam nach oben und unten bewegen.

REZEPT:

PFANNKUCHEN-TOPPING

Dieses Rezept kann mit dem Zerkleinerer, der als Extra-Zubehör bestellt werden kann, zubereitet werden.

ZUTATEN:

- 1 Ei
- 120 g Puderzucker
- 220 g Maltose

ZUBEREITUNG:

- 1) Verwenden Sie den Zerkleinerer. Setzen Sie zuerst die Messergruppe in den Behälter des Zerkleinerers ein, dann geben Sie alle Zutaten in den Behälter.
- 2) Schließen Sie den Zerkleinerer mit dem Deckel und setzen Sie den Anschluss in das Motorgehäuse ein. Mixen Sie die Zutaten 5 Sekunden lang bei TURBO-Geschwindigkeit.

Weitere Rezepte sind in der Bedienungsanleitung der Zubehörteile verfügbar.

REINIGUNG UND WARTUNG

- Vor der Reinigung des Stabmixers den Stecker aus der Steckdose ziehen.
- Tauchen Sie das Motorgehäuse nicht in Wasser oder andere Flüssigkeiten ein.
- Das Motorgehäuse ausschließlich mit einem feuchten Tuch und neutralem Reinigungsmittel reinigen. Der Behälter mit der Messergruppe des Zerkleinerers und der rutschfesten Basis, der Schneebesen aus Edelstahl und die Karaffe mit dem BPA-freien Deckel können im Geschirrspüler gespült werden. Den Gemüsestampfer, den Deckel des Zerkleinerers und der Anschluss des Schneebesens mit einem feuchten Tuch reinigen. Sorgfältig abtrocknen.
- Bei der Reinigung von Metallflächen (z.B. eloxierte, mit Nickel behandelte oder verchromte Flächen) verwenden Sie keine chlor-, ammoniak- oder bleichmittelhaltigen Reinigungsprodukte.

Informationen zur Entsorgung

GÜLTIG FÜR DEN DEUTSCHEN MARKT

Die folgenden Informationen zur Entsorgung ersetzen die Bestimmungen im Bedienungshandbuch mit Wirkung ab dem 01.01.2022

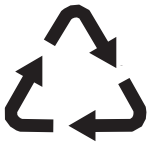
- **Ihre Pflichten als Endnutzer**



Dieses Elektro- bzw. Elektronikgerät ist mit einer durchgestrichenen Abfalltonne auf Rädern gekennzeichnet. Das Gerät darf deshalb nur getrennt vom unsortierten Siedlungsabfall gesammelt und zurückgenommen werden. Es darf somit nicht mit dem Hausmüll entsorgt werden. Das Gerät kann z.B. bei einer kommunalen Sammelstelle oder ggf. bei einem Vertreter (siehe unten zu deren Rücknahmepflichten in Deutschland) abgegeben werden.

Das gilt auch für alle Bauteile, Unterbaugruppen und Verbrauchsmaterialien des zu entsorgenden Altgeräts. Vor der Entsorgung des Altgeräts müssen alle nicht eingebauten Altbatterien und Altakkumulatoren vom Altgerät getrennt werden. Das gleiche gilt für Lampen, die zerstörungsfrei aus dem Altgerät entnommen werden können. Der Endnutzer ist zudem selbst dafür verantwortlich, personenbezogene Daten vom Altgerät zu entfernen.

- **Hinweise zum Recycling**



Helfen Sie mit, alle Materialien zu recyceln, die mit diesem Symbol gekennzeichnet sind. Entsorgen Sie solche Materialien, insbesondere Verpackungen, nicht im Hausmüll, sondern über die bereitgestellten Recyclingbehälter oder die entsprechenden örtlichen Sammelsysteme.

Recyceln Sie zum Umwelt- und Gesundheitsschutz elektrische und elektronische Geräte.

- **Rücknahmepflichten der Vertreter**

Wer auf mindestens 400 m² Verkaufsfläche Elektro- und Elektronikgeräte vertreibt oder diese gewerblich an Endnutzer abgibt, ist verpflichtet, bei Abgabe eines neuen Gerätes, ein Altgerät des Endnutzers der gleichen Geräteart, das im Wesentlichen die gleichen Funktionen wie das neue Gerät erfüllt, am Ort der Abgabe oder in unmittelbarer Nähe, unentgeltlich zurückzunehmen. Das gilt auch für Vertreter von Lebensmitteln mit einer Gesamtverkaufsfläche von mindestens 800 m², die mehrmals im Kalenderjahr oder dauerhaft Elektro- und Elektronikgeräte anbieten und auf dem Markt bereitstellen. Solche Vertreter müssen zudem auf Verlangen des Endnutzers Altgeräte, die in keiner äußeren Abmessung größer als 25 cm sind, (kleine Elektrogeräte) im Einzelhandelsgeschäft oder in unmittelbarer Nähe hierzu unentgeltlich zurückzunehmen. Die Rücknahme darf in diesem Fall nicht an den Kauf eines Elektro- oder Elektronikgerätes verknüpft, kann aber auf drei Altgeräte pro Geräteart beschränkt werden.

Ort der Abgabe ist auch der private Haushalt, wenn das neue Elektro- oder Elektronikgerät dorthin geliefert wird; in diesem Fall ist die Abholung des Altgerätes für den Endnutzer kostenlos. Die vorstehenden Pflichten gelten auch für den Vertrieb unter Verwendung von Fernkommunikationsmitteln, wenn die Vertreter Lager- und Versandflächen für Elektro- und Elektronikgeräte bzw. Gesamtlager und Versandflächen für Lebensmittel beinhalten, die den oben genannten Verkaufsflächen entsprechen. Die unentgeltliche Abholung von Elektro- und Elektronikgeräten ist dann aber auf Wärmeüberträger (z.B. Kühlschrank), Bildschirme, Monitore und Geräte, die Bildschirme mit einer Oberfläche von mehr als 100 cm² enthalten, und Geräte beschränkt, bei denen mindestens eine der äußeren Abmessungen mehr als 50 cm beträgt. Für alle übrigen Elektro- und Elektronikgeräte muss der Vertreter geeignete Rückgabemöglichkeiten in zumutbarer Entfernung zum jeweiligen Endnutzer gewährleisten; das gilt auch für kleine Elektrogeräte (s.o.), die der Endnutzer zurückgeben möchte, ohne ein neues Gerät zu erwerben.

S M E G

MADE IN ITALY

SMEG S.p.A.
Via Leonardo Da Vinci, 4
42016 San Girolamo di
Guastalla (RE)
ITALY



914778125/E