

1. WAARSCHUWINGEN VOOR DE VEILIGHEID	54
2. GEBRUIK WAARVOOR HET APPARAAT IS BESTEMD	55
3. INSTALLATIE EN AANSLUITING	56
3.1 Keuze van de plek en ventilatie	56
3.2 Plaatsing en waterpas zetten van het apparaat	57
3.3 Elektrische aansluiting	57
4. BESCHRIJVING VAN HET PRODUCT	58
4.1 Rekken	58
4.2 Bovenste deurbak en flessenrek	58
4.3 Ventilatieopeningen	59
5. WERKWIJZEN	59
6. ONDERHOUD EN REINIGEN	62
6.1 Reinigen van het apparaat	62
6.2 Het apparaat uitschakelen	62
6.3 Praktische wenken om energie te besparen	62
7. LEIDRAAD VOOR HET OPSPOREN VAN DE PROBLEMEN	63



AANWIJZINGEN VOOR DE GEBRUIKER: deze bevatten advies voor het gebruik, de beschrijving van de bedieningen en de correcte handelingen van de reiniging en het onderhoud van het toestel.



AANWIJZINGEN VOOR DE INSTALLATEUR: deze zijn bestemd voor de **gekwalificeerde technicus** die de installatie, de indienststelling en de keuring van het toestel moet uitvoeren.



Meer productinformatie is beschikbaar op www.smeg.com

1. WAARSCHUWINGEN VOOR DE VEILIGHEID

De gebruiksaanwijzing bevat belangrijke informatie met betrekking tot de installatie, het gebruik en het onderhoud van het apparaat en moet heel zorgvuldig worden bewaard. Bij het bewaren van de gebruiksaanwijzing moet u er rekening mee houden dat hij aan eventuele latere eigenaars van het apparaat moet kunnen worden overgedragen.

De fabrikant onthoudt zich van iedere aansprakelijk wanneer de volgende waarschuwingen niet in acht worden genomen.

- De Minibar mag niet buiten worden geïnstalleerd, ook niet wanneer dit onder een afdak gebeurt.
- Maak geen gebruik van verlengsnoeren en stekkerdozen voor de aansluiting. Controleer of de kabel niet gebogen of gevaarlijk samengedrukt wordt wanneer de Minibar tussen ander meubilair wordt geïnstalleerd.
- Verricht geen reinigings- of onderhoudswerkzaamheden zonder dat de Minibar van het elektriciteitsnet is losgekoppeld.
- Voor een goede werking en een beperkt elektriciteitsverbruik is het belangrijk dat de installatie correct wordt verricht. Zorg ervoor dat de koelunit geventileerd wordt om een optimale werking te waarborgen.



OPGELET: Brandgevaar/ontvlambare materialen.

- Houd de ventilatie-openingen van de apparatuur of de structuur waar deze ingebouwd is vrij.
- Gebruik geen andere mechanische hulpmiddelen of middelen dan door de fabrikant aanbevolen worden om het ontdooien te versnellen.
- Gebruik in de bewaarruimte van het apparaat geen andere elektrische apparaten dan door de fabrikant aanbevolen worden.
- Gebruik geen elektrische of mechanische hulpmiddelen in het apparaat.
- Houd open vuur of soortgelijke gloeiende substanties buiten bereik van de koelkast, alvorens deze wordt verwijderd.
- Houd kinderen onder toezicht om te voorkomen dat ze met deze apparatuur spelen.
- Het apparaat kan gebruikt worden door kinderen van 8 jaar en ouder en door personen met een beperkt lichamelijk, geestelijk of sensorisch vermogen of personen die geen kennis van het apparaat hebben, mits dit onder toezicht gebeurt of ze ingelicht zijn over een veilig gebruik van het apparaat en de aanverwante gevaren begrijpen.
- Kinderen tussen 3 en 8 jaar mogen de drankjes en snacks in de minibar bijvullen en gebruiken.
- Gebruik geen verlengsnoeren voor de voedingskabel.
- Bewaar geen explosieve substanties, zoals spuitbussen met een ontvlambaar drijfgas, in deze apparatuur.
- Elektrocutiegevaar.
- Zorg ervoor dat het koudemiddelcircuit niet beschadigd raakt. Het is gevuld met isobutaan (R600a) een natuurlijk gas met een hoge milieuevenigbaarheid. Dit gas is ontvlambaar.
- Als de deur langere tijd open blijft staan, kan de temperatuur in de ruimtes van het apparaat aanzienlijk stijgen.
- Reinig regelmatig de oppervlakken die met levensmiddelen in aanraking komen en de afvoersystemen die gemakkelijk toegankelijk zijn.
- Controleer of in de ruimte geen open vuur of ontstekingsbronnen aanwezig zijn als het koudemiddelcircuit beschadigd raakt. Lucht de ruimte.
- Voorkom dat warme voorwerpen met het plastic van de apparatuur in aanraking komen.
- Bewaar geen ontvlambare gassen en vloeistoffen in de apparatuur.
- Breng geen ontvlambare producten of voorwerpen of producten die een ontvlambare vloeistof bevatten in, op of in de nabijheid van de apparatuur aan.
- Raak de compressor of condensator niet aan. Ze zijn heet!
- Bewaar rauw vlees en vis in geschikte bakjes in de koelkast, om te voorkomen dat ze in contact komen met andere levensmiddelen of erop druipen.
- Als de minibar voor langere tijd leeg blijft, moet u deze uitschakelen, ontdooien, reinigen en afdrogen. De deur moet open blijven om schimmelvorming in het apparaat te voorkomen.
- **OPGELET:** Breng aan de achterkant van het apparaat geen stekkerdozen of stroomvoorzieningen aan.

- Insluitgevaar voor kinderen.
Voordat u het oude apparaat verwijdert:
 - Verwijder de deuren.
 - Breng de vlakken zo aan dat kinderen niet gemakkelijk in het apparaat kunnen klimmen.



Let op: Tijdens het transport, de installatie, het reinigen en de reparaties moet u ervoor zorgen dat er geen delen van het apparaat worden beschadigd om het lekken van gas te voorkomen. In geval van beschadiging moet het gebruik van open vuur vermijden en moet u de ruimte waarin het apparaat zich bevindt goed luchten.

2. GEBRUIK WAARVOOR HET APPARAAT IS BESTEMD



Opgelet!

- Gebruik de minibar uitsluitend voor het koelen en bewaren van gesloten dranken en hapjes.
- Bewaar geen bederfelijke waren in de minibar.
- De levensmiddelen kunnen in de originele verpakking of in geschikte houders worden bewaard.
- De minibar is niet voorzien om met eten in aanraking te komen.
- De minibar is niet voorzien voor een geschikte conservering van geneesmiddelen. Raadpleeg de bijsluiter van dergelijke producten.

Dit apparaat is ontworpen om gebruikt te worden voor huishoudelijke en soortgelijke toepassingen:

- De personeelskeuken van winkels, kantoorgebouwen of andere werkomgevingen;
- Boerderijen en door gasten van hotels, motels en andere residentiële omgevingen;
- Bed en breakfasts;
- Catering en soortgelijke toepassingen die niet op de detailhandel zijn gericht.
- De Minibar mag niet gebruikt worden op openbare vervoersmiddelen.

Smeg acht zich niet aansprakelijk voor schade veroorzaakt door een verkeerd gebruik van het apparaat. Het koudemiddelcircuit van het apparaat is aan de noodzakelijke dichtingstests onderworpen en stemt overeen met de veiligheidsnormen voor elektrische apparaten.



Let op: de fabrikant onthoudt zich van iedere aansprakelijkheid voor schade aan personen of zaken als gevolg van het niet inachtnemen van de bovenstaande voorschriften of als gevolg van wijzigingen aangebracht aan ook slechts één enkel onderdeel van het apparaat en van het gebruik van niet-originele vervangingsonderdelen.



3. INSTALLATIE EN AANSLUITING

3.1 Keuze van de plek en ventilatie

Plaats het apparaat altijd in een droge omgeving en met voldoende luchtverversing. Stel hem niet bloot aan direct zonlicht en plaats hem niet buiten. Afhankelijk van de klimaatklasse waartoe hij behoort (vermeld op het typeplaatje in het apparaat) kan het apparaat onder verschillende temperatuursomstandigheden worden gebruikt.

Het koelsysteem met compressor geeft warmte af en vereist een goede ventilatie. Daarom zijn slecht geventileerde ruimtes ongeschikt.

Installeer de Minibar in een ruimte voorzien van een opening die de noodzakelijke luchtverversing waarborgt. Zorg ervoor dat de roosters die een goede ventilatie van het apparaat mogelijk maken niet worden afgesloten. Installeer het apparaat niet op een plaats waar het direct aan het zonlicht wordt blootgesteld of in de buurt van andere warmtebronnen. Gebruik een geschikt isolatiepaneel om de correcte werking van het product te waarborgen als niet anders mogelijk is. Bewaar een afstand van minstens 3 cm tot elektrische of gasfornuizen en minstens 30 cm van verwarmingssystemen met verbranding of verwarmingselementen.

Minimale installatieafstanden:

aan de achterkant: 32mm;

aan de zijkanten; 15mm;

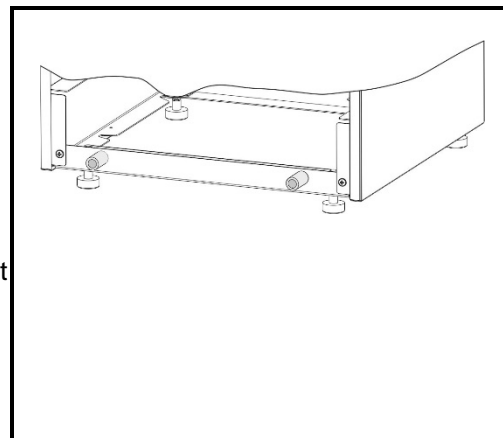
boven de vloer: 7mm (stelpoten in de laagste stand d.w.z. volledig aangedraaid);

25 mm (stelpoten in de hoogste stand) als de afstand aan de zijkanten kleiner is dan 20 mm..

Klasse	Kamertemperatuur
SN (Sub-normaal)	van + 10° C t/m + 32° C
N (Normaal)	van + 16° C t/m + 32° C
ST (Subtropisch)	van + 18° C t/m + 38° C
T (Tropisch)	van + 18° C t/m + 43° C

Om verzekerd te zijn van een correcte afkoeling van de condensator mag u de minibar niet al te dicht op de muur plaatsen. Om dit te vermijden zijn onderaan aan de achterkant van de minibar twee plastic afstandhouders aangebracht.

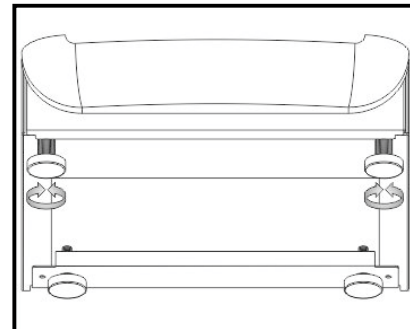
Breng het apparaat zo in positie dat het mogelijk is **de deur volledig te openen**. Let goed op bij installatie van het apparaat op parket- of linoleumvloeren, om te voorkomen dat de vloer bekrast of beschadigd raakt. Indien noodzakelijk kunt u tijdens het plaatsen het apparaat op stukjes hout of vloerbedekking laten glijden tot de plek is bereikt waarop hij op het elektriciteitsnet moet worden aangesloten.





3.2 Plaatsing en waterpas zetten van het apparaat

Zet het apparaat op een **stabiele en vlakke ondergrond**. Om de oneffenheden van de vloer te compenseren is het apparaat uitgerust met vier regelbare pootjes. Dit voor een betere stabiliteit van het product, een gemakkelijkere verplaatsing en dus een correcte plaatsing ervan. Let bij het verplaatsen ervan echter goed **op om tijdens het verschuiven de vloer niet te beschadigen** (bijvoorbeeld wanneer het apparaat op een parketvloer staat).



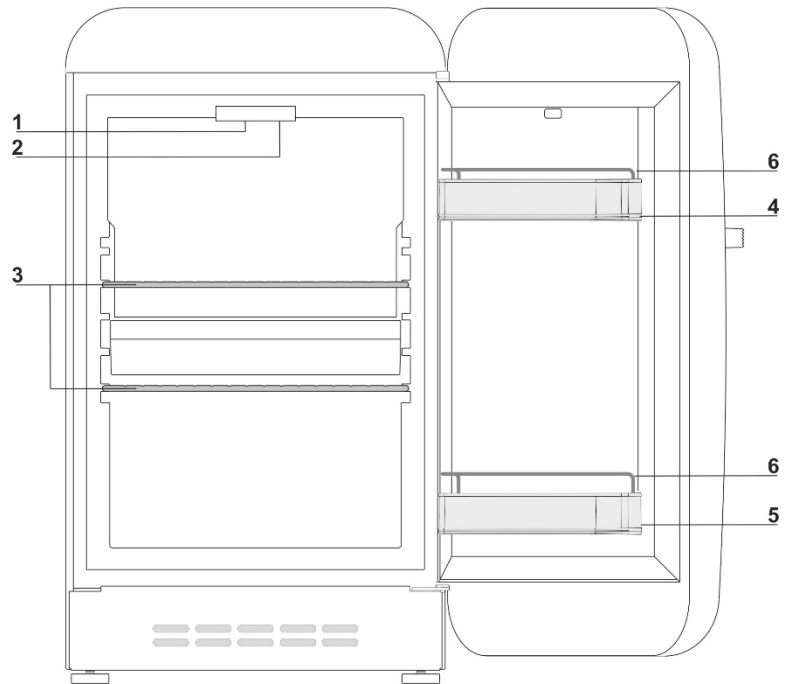
3.3 Elektrische aansluiting

Verbind vervolgens de voedingskabel van het apparaat met een geaard stopcontact dat moet zijn geïnstalleerd volgens de elektrische veiligheidsnormen. De nominale spanning en de frequentie staan vermeld op het etiket met de technische specificaties in het apparaat. Bij de aansluiting op het elektriciteitsnet en op de aarding moet u de van toepassing zijnde normen en voorschriften in acht nemen. Het apparaat kan een spanningsschommeling van -15% tot +10% van de nominale waarde die op het typeplaatje is vermeld verdragen. Een eventueel noodzakelijke vervanging van de voedingskabel mag uitsluitend worden uitgevoerd door een **bevoegd technicus van de technische servicedienst van Smeg**. Na de installatie van het apparaat moet de stekker toegankelijk blijven.



4. **BESCHRIJVING VAN HET PRODUCT**

- 1 Binnenverlichting.
- 2 Thermostaatknop.
- 3 Verwijderbare rekken.
- 4 Bovenste deurbak.
- 5 Flessenrek.
- 6 Houder voor flessen/blikken.



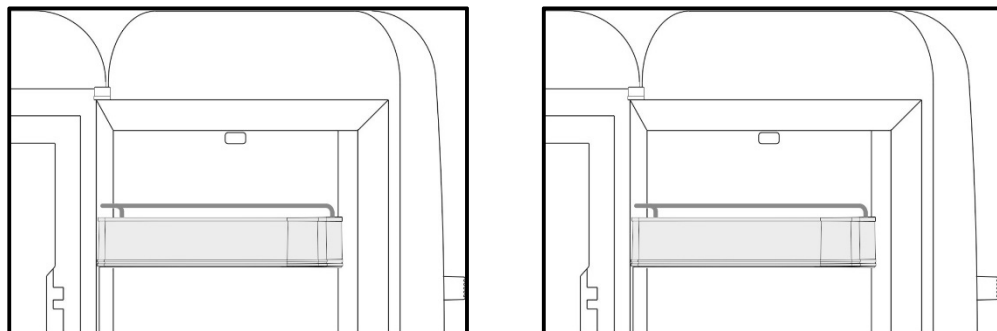
Bij het openen van de deur van het apparaat gaat het lampje branden om te blijven branden tot de deur weer volledig is gesloten.

4.1 **Rekken**

Het apparaat wordt geleverd met meerdere rekken die op verschillende hoogten in de geleiders kunnen worden gelegd. Daarna kunnen ze naar behoefte op een andere hoogte worden gezet. Om het verwijderen van de interne accessoires te vergemakkelijken moet u de deur volledig openen.

4.2 **Bovenste deurbak en flessenrek**

Aan de binnenzijde van de deur is een deurbak aanwezig voor het bewaren van tubes, kleine pakjes en blikken. In het onderste gedeelte van de deur is een rek aanwezig waar flessen rechtop in gezet kunnen worden.



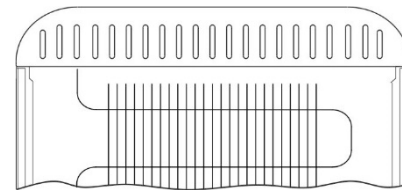
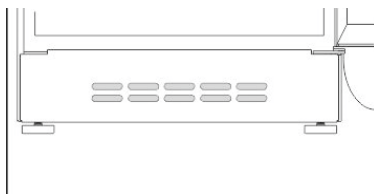
De bovenste deurbak en het flessenrek, evenals de respectievelijke houders voor flessen/blikken, **mogen niet van plaats verwisseld worden** wanneer ze voor een reiniging naar buiten getrokken zijn en weer teruggeplaatst worden. Gebeurt dat wel dan zouden de flessen kunnen vallen als de deur geopend wordt.

De deurbak en het flessenrek kunnen worden verwijderd om ze te reinigen. Om ze uit de deur te verwijderen moet u ze eerst aan één kant en vervolgens aan de andere kant met de hand van beneden naar boven lostikken op de plaats waar ze zijn vastgeklemd. Zet geen zware flessen in het flessenrek en laat de flessen bij het wegzetten niet op de bodem vallen.



4.3 Ventilatieopeningen

De ventilatieopeningen onderaan aan de voor- en zijkant en bovenaan aan de achterkant **mogen op geen enkele wijze worden afgesloten**, om te vermijden dat de werking van het apparaat wordt benadeeld.



5. WERKWIJZEN

De minibar kan op twee verschillende wijzen werken:



NORMAAL: een schakelaar selecteert de opties laagste en hoogste stand.



SMART: de aanwezigheid van de gast in de kamer wordt waargenomen en de compressor wordt ingeschakeld wanneer de gast de kamer verlaat.

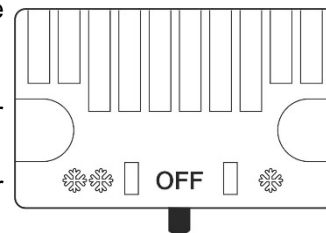
Standaard is de Minibar ingesteld op NORMAAL

De temperatuur die zich in de Minibar ophoopt kan geregeld worden met de schakelaar die aan de voorkant van de Minibar is aangebracht.

- op "OFF" is de Minibar uitgeschakeld;

- op "*" werkt de Minibar op een constant hogere binnentemperatuur (minder koud);

- op "**" werkt de Minibar op een constant lagere binnentemperatuur (kouder);



Belangrijk: wijzigingen van de weersomstandigheden (temperatuur en vochtigheidsgraad) en de regelmaat waarmee de deur van het apparaat geopend wordt, kunnen de gebruikstemperaturen van het apparaat beïnvloeden.



Het SMART-SYSTEEM regelt de in- en uitschakeling van de compressor aan de hand van de aanwezigheid of het ontbreken van de gast in de kamer. Om het SMART-systeem te kunnen gebruiken moet een Energy Saver in de kamer aanwezig zijn.

De gast betreedt de kamer en steekt de kaart in de houder. De Energy Saver stuurt een signaal naar het Smart-systeem dat aangeeft dat de gast in de kamer aanwezig is en de compressor van de Minibar wordt uitgeschakeld (de producten in de Minibar worden lang gekoeld dankzij de koude die door de accumulatieplaat wordt afgegeven). Wanneer de gast de kamer verlaat en de kaart uit de houder haalt, stuurt de Energy Saver een ander bericht naar het Smart-systeem en wordt de Minibar weer ingeschakeld. Als de gast diverse uren in de kamer verblijft en de koude die in de plaat opgehoopt is opraakt, schakelt de Minibar automatisch in om de producten erin te koelen. Als de kamer lange tijd niet gebruikt wordt, werkt de Minibar in de hoge energiespaarstand.





OPGELET!

Om de "SIGNAL" aansluiting uit te voeren, is het nodig om: de juiste kabel (niet meegeleverd met de minibar) aan te schaffen, verkrijgbaar bij de detailhandelaar of gekwalificeerde technische servicecentra.

Aan de achterkant van de Minibar zijn twee stekkers (POWER en SIGNAL) aangebracht.

Sluit de stekker "POWER" aan op het stopcontact in de kamer dat voor de Minibar bestemd is (dit stopcontact is niet aangesloten op de Energy Saver).

Sluit de stekker "SIGNAL" aan op een willekeurig stopcontact dat met de Energy Saver is verbonden.

OPMERKING: De Minibar werkt in de NORMALE stand als de stekker "SIGNAL" niet is aangesloten. In dit geval wordt de werking van de Minibar niet beïnvloed door de aanwezigheid van de gast in de kamer maar wordt deze geregeld door de temperatuur die de gast met de eerder beschreven schakelaar instelt

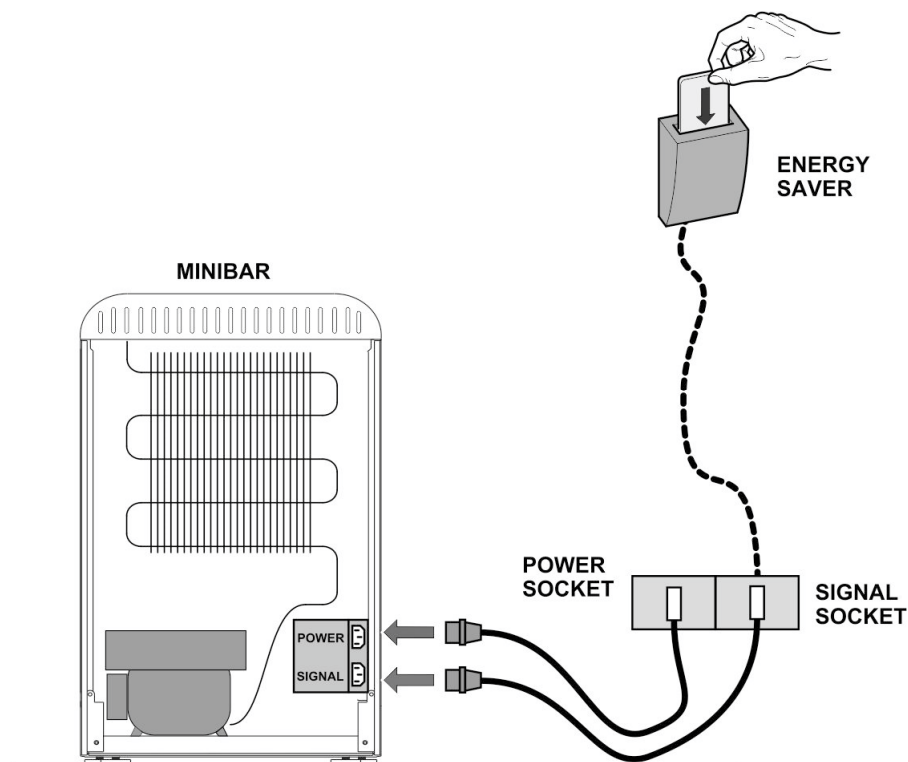
OPGELET!

Als de POWER-kabel en de SIGNAL-kabel omgekeerd aangesloten worden, werkt de Minibar wanneer de gast in de kamer aanwezig is en schakelt uit wanneer de gast niet in de kamer aanwezig is.

Verifieer of de aansluiting correct is verricht door na te gaan of het lampje in de Minibar aangaat wanneer de deur van de Minibar geopend wordt en u heeft gecontroleerd of:

- 1) De Energy Saver niet werkt, d.w.z. dat de smart card niet de houder is aangebracht;
- 2) De Minibar ingeschakeld is (de temperatuurschakelaar aan de voorkant van de Minibar is niet geplaatst op "OFF").

Draai de aansluiting van de twee voedingskabels om als het lampje niet brandt.



Opgelet!

Wacht minstens 15 minuten alvorens de Minibar weer in te schakelen (door deze op de netspanning aan te sluiten) als de spanning moedwillig wordt onderbroken. Doet u dit niet dan kan de compressor een enkele minuut geblokkeerd worden, voordat de normale werking wordt hervat.



6. ONDERHOUD EN REINIGEN

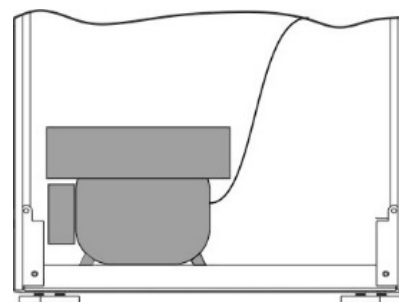
6.1 Reinigen van het apparaat

Laat de reinigings- en onderhoudswerkzaamheden niet door kinderen verrichten

Alvorens met het reinigen te beginnen moet u de stekker uit het voedingsnet trekken. Gebruik voor het reinigen van de buitenkant uitsluitend water en een gewoon vloeibaar schoonmaakmiddel voor afwasbare oppervlakten (bijvoorbeeld een detergent voor ruiten). Gebruik voor de gelakte of geverfde delen geen producten die schurende of bijtende substanties bevatten, zoals zuren of chemische oplosmiddelen. Gebruik een spons of zachte doek. Gebruik voor het reinigen van de binnenkant geen stoomreinigers. Wij bevelen het gebruik aan van speciale desinfecterende producten.

Verwijder de rekken en deuraccessoires waarbij u ervoor moet opletten dat u ze tijdens het uittrekken niet forceert. Volg de aanwijzingen in het gedeelte "Bovenste deurbak en flessenrek" zorgvuldig op. Was de verwijderbare plastic delen niet in een vaatwasser, maar gewoon met lauw water en afwasmiddel of met water en azijn. Voorkom dat het water of de schoonmaakmiddelen in aanraking komen met de elektrische delen van de verlichting. Voor het reinigen van de pakkingen moet u lauw water gebruiken waarna u ze moet afdrogen.

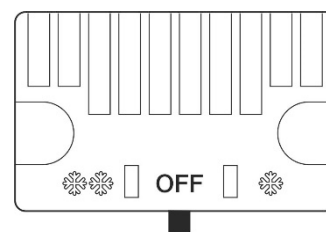
Verifieer het condenserdampingsbakje aan de achterkant regelmatig en maak het schoon wanneer dit nodig is.



6.2 Het apparaat uitschakelen

Bij een langdurige stilstand van het apparaat moet u de thermostaatknop op **OFF** zetten.

Maak vervolgens het apparaat leeg, ontkoppel hem van het elektriciteitsnet en droog de overgebleven vochtresten. Laat de deur op een kier om te voorkomen dat vocht en stilstaande lucht voor een kwalijke reuk zorgen.



6.3 Praktische wenken om energie te besparen

- Installeer het apparaat in een frisse en geventileerde ruimte, afgeschermd tegen de rechtstreekse stralen van de zon en uit de buurt van warmtebronnen.
- Zet geen warm voedsel weg. Wacht tot het voedsel en de dranken zijn afgekoeld tot op kamertemperatuur voordat u ze op de rekken zet.
- Beperk de duur en het aantal malen dat u de deur/en opent om een excessieve verwarming van het apparaat te voorkomen.
- Maak de condensator regelmatig schoon (achterkant van het apparaat) om een verlies van efficiëntie van het apparaat te voorkomen.
- Bij de modellen die zijn uitgerust met een intensieve koeling functie moet u die functie niet langer dan werkelijk nodig is ingeschakeld laten.
- Bij een langdurige stilstand van het apparaat verdient het aanbeveling om hem leeg te maken en uit te zetten.



7. LEIDRAAD VOOR HET OPSPOREN VAN DE PROBLEMEN

Uw nieuwe apparaat is ontworpen en gebouwd aan de hand van strenge kwaliteitsstandaards. Met deze sectie beogen wij u in staat te stellen om bij afwijkingen tijdens de werking zelf de oorzaak van het probleem op te sporen, voordat u zich tot Technische Servicedienst van Smeg wendt.

PROBLEEM	MOGELIJKE OORZAAK	WAARSCHIJNLIJKE OPLOSSING
Onvoldoende afkoeling van het apparaat:	<ul style="list-style-type: none">- de thermostaat voor de regeling van de interne temperatuur staat op een te lage stand (*) (komt overeen met een hogere temperatuur in het apparaat);- frequente of langdurige opening van de deur;- de deur sluit niet goed af;- toename van de buitentemperatuur.	<ul style="list-style-type: none">- zet de speciale regelaar op de stand **;- open de deur minder vaak en zo kort mogelijk;- controleer of het voedsel op correcte wijze op de rekken is gelegd en de correcte sluiting van de deur niet belemmert en of het apparaat correct waterpas staat op de vloer;- controleer of de pakking correct sluit en niet beschadigd is.
Een excessieve condensvorming in het apparaat:	<ul style="list-style-type: none">- controleer of de deurpakkingen hermetisch aansluiten op het apparaat;- frequente of langdurige opening van de deur;- het voedsel is niet correct afgedekt of hermetisch bewaard.	<ul style="list-style-type: none">- wanneer er spleten zichtbaar zijn moet u proberen om de pakking te verzachten door er met de hand aan te trekken en de gesloten vingers over het binnengedeelte te laten lopen;- open de deur minder vaak en zo kort mogelijk, vooral bij gebruik in een warm en vochtig klimaat;- bedek de recipiënten en sluit het voedsel hermetisch af.
De temperatuur in het apparaat is te laag:	<ul style="list-style-type: none">- de regelaar van de koeltemperatuur staat op een te hoge stand (**).	<ul style="list-style-type: none">- Zet de regelaar op een lagere stand (*).
Als het apparaat niet of slecht werkt, controleert u of:	<ul style="list-style-type: none">- de stekker correct in het stopcontact is aangebracht;- de netspanning overeenstemt met de netspanning die op het plaatje met TECHNISCHE GEGEVENS is vermeld;- de Minibar niet in de buurt van een warmtebron of in de zon is geplaatst;- de stroomvoorziening niet is onderbroken.	<ul style="list-style-type: none">- breng de stekker correct in het stopcontact aan;- verifieer met een gekwalificeerd technicus het apparaat met de netspanning compatibel is;- verplaats de Minibar naar een geschikte plaats;- wacht tot de stroomvoorziening wordt hervat (de Minibar kan een enkele minuut lang afwijkend werken).



INSTRUCTIES VOOR DE AFVALVERWERKING – ONZE ZORG VOOR HET MILIEU

Wij gebruiken voor de verpakking van onze apparaten niet-vervuilende en dus milieuvriendelijke en recyclebare materialen. Wij vragen om uw medewerking door te zorgen voor een juiste verwerking van het verpakkingsmateriaal. De adressen van de centra voor het verzamelen, de recyclage of de verwerking zijn beschikbaar bij uw wederverkoper of bij de plaatselijke betrokken instanties.

Laat de verpakking of delen ervan niet zomaar ergens achter. Dit kan gevaar van verstikking opleveren voor kinderen, vooral de plastic zakjes.

U moet ook zorgen voor een correcte verwerking van het oude apparaat.

Belangrijk: bezorg het apparaat bij het plaatselijk erkende bedrijf voor de verzameling van niet meer gebruikte huishoudelijke apparaten. Met een correcte verwerking kunnen waardevolle materialen op intelligente wijze worden gerecycled. Koelapparaten bevatten gassen die gevaarlijk kunnen zijn voor het milieu. U moet er daarom voor zorgen dat de leidingen van het koelcircuit niet worden beschadigd voordat de hiermee belaste dienst zich over het huishoudelijke apparaat heeft ontfermd.

Voordat u uw apparaat wegdoet is het belangrijk dat u de deuren verwijderd en de rekken in de gebruiksstand laat, om te voorkomen dat spelende kinderen opgesloten raken in de meubels. Verder moet u de elektrische voedingskabel afsnijden en hem samen met de stekker verwijderen.



IKENNISGEVING AAN DE GEBRUIKERS:

IN DE ZIN VAN DE RICHTLIJNEN 2002/95/EG, 2002/96/EG, 2003/108/EG, BETREFFENDE DE VERMINDERING VAN HET GEBRUIK VAN GEVAARLIJKE STOFFEN IN ELEKTRISCHE EN ELEKTRONISCHE APPARATEN, ALSMEDE DE VERWERKING VAN AFVAL, ZAL HET OP DE APPARATUUR AANGEBRACHTTE SYMBOOL VAN DE DOORKRUISTE AFVALBAK EROP WIJZEN DAT HET PRODUCT OP HET EIND VAN DIENS LEVENSDUUR GESCHEIDEN VAN ANDER AFVAL MOET WORDEN INGEZAMELD. DE GEBRUIKER ZAL HET APPARAAT OP HET EIND VAN DIENS LEVENSDUUR DAAROM BIJ DE SPECIALE CENTRA VOOR DE GESCHEIDEN INZAMELING VAN ELEKTRISCH EN ELEKTRONISCH AFVAL MOET INLEVEREN, OF HET MOETEN OVERDRAGEN AAN DE WEDERVERKOPER OP HET MOMENT VAN AANSCHAF VAN EEN GELIJKWAARDIG APPARAAT, IN EEN VERHOUDING VAN ÉÉN STAAT TOT ÉÉN. DE DOELTREFFENDE INZAMELING VOOR DE DAAROPVOLGENDE, RECYCLAGE, BEHANDELING OF ECOLOGISCH VERANTWOORDE VERWERKING, ZAL BIJDRAGEN AAN HET VERMIJDEN VAN MOGELIJKE NEGATIEVE GEVOLGEN VOOR HET MILIEU EN DE GEZONDHEID EN BEVORDERT DE RECYCLAGE VAN DE MATERIELEN WAARUIT HET APPARAAT IS SAMENGESTELD. DE ILLEGALE VERWERKING VAN HET PRODUCT DOOR DE GEBRUIKER WORDT BESTRAFT MET ADMINISTRATIEVE SANCTIES.