

1. OSTRZEŻENIA DOTYCZĄCE BEZPIECZEŃSTWA.....	2
2. UŻYTKOWANIE ZGODNE Z PRZEZNACZENIEM	3
3. MONTAŻ I PODŁĄCZENIE	4
3.1 Wybór miejsca i wentylacja.....	4
3.2 Ustawienie i poziomowanie urządzenia.....	5
3.3 Podłączenie do prądu	5
4. OPIS URZĄDZENIA	5
4.1 Półki	5
4.2 Górne półki na drzwiach i pojemnik na butelki.....	6
4.3 Otwory wentylacyjne	7
5. TRYBY DZIAŁANIA	7
6. CZYSZCZENIE I KONSERWACJA	10
6.1 Czyszczenie urządzenia	10
6.2 Wyłączanie urządzenia	10
6.3 Praktyczne porady oszczędności energii.....	10
7. ROZWIĄZYWANIE DROBNYCH PROBLEMÓW.....	11



INSTRUKCJE DLA UŻYTKOWNIKA: instrukcja ta zawiera praktyczne informacje dla użytkownika, opis poleceń i właściwy sposób czyszczenia i konserwacji urządzenia.



INSTRUKCJE DLA MONTAŻYSTY: są one przeznaczone dla **wykwalifikowanego technika**, który musi zainstalować urządzenie, podłączyć i przeprowadzić test kontrolny.

1. OSTRZEŻENIA DOTYCZĄCE BEZPIECZEŃSTWA

Zachować instrukcję obsługi w bezpiecznym miejscu; zawiera ona ważne informacje, które muszą być stosowane podczas instalowania, obsługi i konserwacji urządzenia. Instrukcję obsługi przechowywać tak, aby kolejny właściciel mógł z niej korzystać.

Producent nie ponosi odpowiedzialności w przypadku niezastosowania się do następujących zaleceń:

- Nie wolno instalować Minibarów na zewnątrz budynków, nawet jeśli znajdują się pod zadaszeniem.
- Jeśli chodzi o podłączenia, odradza się stosowania przedłużaczy i listew zasilających; jeżeli Minibar będzie instalowany pomiędzy innymi elementami umeblowania, należy sprawdzić, czy kabel nie będzie pozginany lub narażony na niebezpieczeństwo zgniecenia.
- Nie wykonywać czyszczenia lub konserwacji bez uprzedniego odłączenia Minibaru od źródła zasilania.
- Aby zapewnić prawidłowe działanie i niskie zużycie energii elektrycznej, należy prawidłowo wykonać instalację. Dla zagwarantowania optymalnego działania należy się upewnić, że zespół chłodzący posiada odpowiednią wentylację.



UWAGA: Ryzyko pożaru – materiały łatwopalne.

- Należy sprawdzać, czy otwory wentylacyjne urządzenia lub konstrukcji, w którą jest ono wbudowane, nie są zablokowane.
- W celu szybszego rozmrożenia urządzenia nie używać urządzeń mechanicznych ani innych przyrządów niezgodnych z zaleceniami producenta.
- W komorze urządzenia nie używać urządzeń elektrycznych innych niż zalecane przez producenta.
- Nie używać wewnątrz urządzenia urządzeń mechanicznych lub elektrycznych.
- Przed likwidacją chłodziarki przechowywać ją z dala od płomieni lub innych żarzących się substancji.
- Pilnować uważnie dzieci, aby nie bawiły się z tym urządzeniem.
- Urządzenie to może być używane przez dzieci w wieku poniżej 8 lat i przez osoby o ograniczonej sprawności fizycznej, sensorycznej lub umysłowej bądź nieposiadające doświadczenia albo niezbędnej wiedzy, o ile są one pod nadzorem lub zostały poinstruowane na temat bezpiecznej obsługi -oraz zrozumiąły związane z nim zagrożenia.
- Dzieci w wieku od 3 do 8 lat mogą napełniać i opróżniać minibar.
- Nie stosować przedłużaczy na kablu zasilającym.
- Nie przechowywać w niniejszym urządzeniu substancji wybuchowych, takich jak aerozole z łatwopalnym materiałem napędowym.
- Ryzyko porażenia prądem.
- Uważać, aby nie uszkodzić obwodu czynnika chłodniczego. Zawiera on izobutan (R600a), gaz naturalny o wysokim poziomie kompatybilności środowiskowej. Gaz taki jest łatwopalny.
- Pozostawianie na długo otwartych drzwiczek może spowodować znaczny wzrost temperatury w komorach urządzenia.
- Czyścić regularnie powierzchnie, które mogą mieć styczność z żywnością i dostępnymi systemami odprowadzania wody.
- W razie wystąpienia usterki w obwodzie czynnika chłodniczego należy się upewnić, że w pomieszczeniu nie ma płomieni ani źródeł zapłonu. Zapewnić odpowiednią wentylację pomieszczenia.
- Nie pozwalać, aby gorące przedmioty stykały się z plastikowymi częściami urządzenia.
- Nie przechowywać w urządzeniu łatwopalnych gazów i płynów.
- Nie umieszczać w urządzeniu lub nad nim produktów bądź przedmiotów łatwopalnych ani produktów zawierających łatwopalny płyn.
- Nie dotykać sprężarki lub skraplacza. Są gorące!
- Jeśli minibar pozostawiany jest pusty na dłuższy czas, należy go wyłączyć, rozmrozić, wyczyścić i wysuszyć, pamiętając o pozostawieniu otwartych drzwiczek, aby uniknąć utworzenia się w urządzeniu pleśni.
- **UWAGA:** nie umieszczać przenośnych listew zasilających ani źródeł zasilania w tylnej części urządzenia.
- Ryzyko uwięzienia dzieci.

Ostrzeżenia dotyczące utylizacji i ochrony środowiska:

- Materiały opakowaniowe nie zanieczyszczają środowiska, dzięki czemu są przyjazne dla środowiska i nadają się do recyklingu.
- Aby uzyskać informacje dotyczące prawidłowego zarządzania materiałami opakowaniowymi, należy zasięgnąć informacji u sprzedawcy lub w punktach zbiórki, recyklingu i utylizacji.
- Nie porzucać opakowania ani jego części (zwłaszcza toreb z tworzywa sztucznego); może to stwarzać ryzyko zadławienia się dzieci.
- Wymontować drzwiczki.
- Ustawić półki w taki sposób, aby dzieci nie mogły wejść do urządzenia.
- Odciąć przewód zasilania elektrycznego i usunąć go razem z wtyczką.
- Również w przypadku starego urządzenia należy zadbać o jego właściwą utylizację, przekazując je lokalnej firmie upoważnionej do odbioru nieużywanego sprzętu gospodarstwa domowego. Właściwa utylizacja pozwala odzyskać cenne materiały.



Niniejsze urządzenie, zgodnie z dyrektywą europejską WEEE (2012/19/UE), należy utylizować oddzielnie od innych odpadów po zakończeniu jego okresu żywotności. Urządzenie nie zawiera substancji w ilości niebezpiecznej dla zdrowia i środowiska, zgodnie z obowiązującymi dyrektywami europejskimi.

2. UŻYTKOWANIE ZGODNE Z PRZEZNACZENIEM



Uwaga!

- Używać Minibaru wyłącznie do chłodzenia i przechowywania napojów oraz zamkniętych przekąsek.
- Nie przechowywać w Minibarze żywności psującej się.
- Żywność można przechowywać w jej oryginalnym opakowaniu lub w odpowiednich pojemnikach.
- Minibar nie jest przewidziany do bezpośredniego kontaktu z potrawami.
- Minibar nie jest przewidziany do prawidłowego przechowywania leków. Jeśli chodzi o tego typu produkty, należy się zapoznać z ich ulotkami.

Niniejsze urządzenie przeznaczone jest do zastosowań domowych i tym podobnych, m.in.:

- w kuchni przeznaczonej dla personelu sklepów, biur i innych środowisk pracy;
- w gospodarstwach i dla klientów w hotelach, motelach oraz innych środowiskach typu mieszkalnego;
- w pensjonatach typu B&B;
- w ramach usług kateringowych i podobnych zastosowań innych niż sprzedaż detaliczna.
- Minibar nie może być używany w środkach transportu publicznego.

Smeg zrzeka się wszelkiej odpowiedzialności za szkody wynikające z nieprawidłowego użytkowania urządzenia. Urządzenie poddano niezbędnym testom szczelności obwodu czynnika chłodniczego i jest ono zgodne z normami bezpieczeństwa w zakresie urządzeń elektrycznych.



Uwaga: producent nie ponosi odpowiedzialności za szkody poniesione przez osoby lub rzeczy, spowodowane przez nieprzestrzeganie powyższych przepisów lub wynikające z uszkodzenia nawet tylko jednej części urządzenia oraz zastosowanie nieoryginalnych części zamiennych.

Etykieta energetyczna

Aby uzyskać informacje dotyczące wydajności Waszego urządzenia za pośrednictwem bazy EPREL Unii europejskiej, należy odnieść się do następującego adresu internetowego i wpisać nazwę modelu (znajdującą się na tabliczce identyfikacyjnej):

<https://eprel.ec.europa.eu>

Na etykiecie energetycznej znajduje się kod QR, który umożliwia szybki dostęp do wskazanego adresu internetowego. Użyć urządzenia wyposażonego w specjalny program do odczytu.

Etykieta energetyczna musi być przechowywana razem ze wszystkimi dokumentami dostarczonymi z urządzeniem.



3. MONTAŻ I PODŁĄCZENIE

3.1 Wybór miejsca i wentylacja

Zawsze bardzo ważne jest umiejscowienie urządzenia w suchym miejscu, w odpowiedniej odległości od ściany przeznaczoną na wentylację. Nigdy nie wystawiać urządzenia na bezpośrednie działanie promieni słonecznych lub instalować go na zewnątrz. W zależności od kategorii środowiska klimatycznego (podanej na tabliczce wewnątrz urządzenia), urządzenie może być używane w różnych warunkach temperaturowych.

System chłodzący wykorzystujący sprężarkę emituje ciepło i wymaga odpowiedniej wentylacji, nie nadaje się więc do środowisk o niedostatecznej wentylacji.

Minibar należy instalować w miejscu wyposażonym w odpowiedni otwór zapewniający wymianę powietrza i nie wolno zasłaniać kratki, które umożliwiają prawidłową wentylację urządzenia. Ponadto należy unikać umieszczania go w miejscu bezpośrednio narażonym na światło słoneczne lub w pobliżu innych źródeł ciepła. W sytuacjach, w których jest to nieuniknione, aby nie zakłócać prawidłowego działania produktu, należy zastosować odpowiedni panel izolujący. W przeciwnym razie ustawić urządzenie w odległości co najmniej 3 cm od kuchenek elektrycznych lub gazowych i przynajmniej 30 cm od systemów ogrzewania spalinowego lub grzejników.

Minimalne odległości -instalacji:

od ścianki tylnej – 32 mm;

od ścianek bocznych – 15 mm;

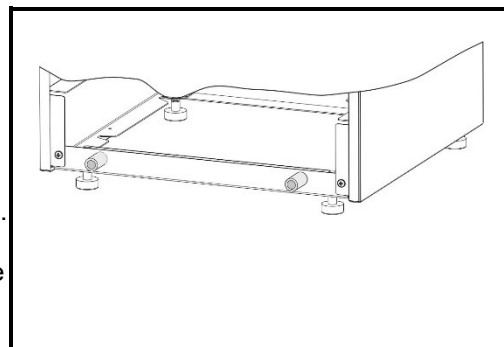
od podłogi – 7 mm (nóżki całkowicie wkręcone, poziom minimalny);

25 mm (maksymalne wysunięcie nóżek), jeśli odległość od ścianek bocznych wynosi mniej niż 20 mm.

Kategoria	Temperatura otoczenia
SN (Subnormalny)	od + 10° C do + 32° C
N (Normalny)	od + 16° C do + 32° C
ST (Subtropikalny)	od + 18° C do + 38° C
T (Tropikalny)	od + 18° C do + 43° C

Aby zapewnić prawidłowe chłodzenie skraplacza, minibar nie może być umieszczany zbyt blisko ściany. By temu zapobiec, produkt ten posiada w tylnej dolnej części dwa plastikowe elementy dystansowe.

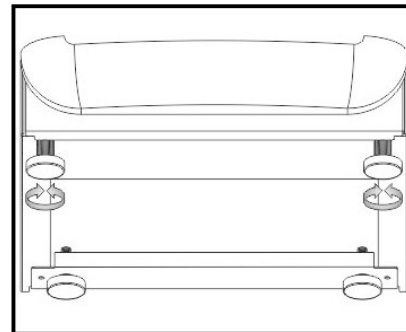
Ustawić urządzenie tak, aby **drzwi mogły w pełni otwierać się**. Uważać, aby nie porysować lub nie uszkodzić podłogi z parkietu lub wyłożonej linoleum podczas instalacji urządzenia. Podczas wsuwania urządzenia, jeśli to konieczne, ustawić je na elemencie drewnianym tak, aby wsunąć je łatwo w żądane miejsce, oraz tak aby można było łatwo podłączyć je do sieci elektrycznej.





3.2 Ustawienie i poziomowanie urządzenia

Umieścić urządzenie na **stabilnej, równej powierzchni**. Aby wyrównać nierówności na podłodze, urządzenie posiada cztery regulowane nóżki. Zwiększa to stabilność i ułatwia możliwość przemieszczania i umiejscowienia urządzenia. **Należy bardzo uważać podczas przemieszczania urządzenia, aby nie uszkodzić podłogi** (na przykład podczas instalacji urządzenia na parkiecie).

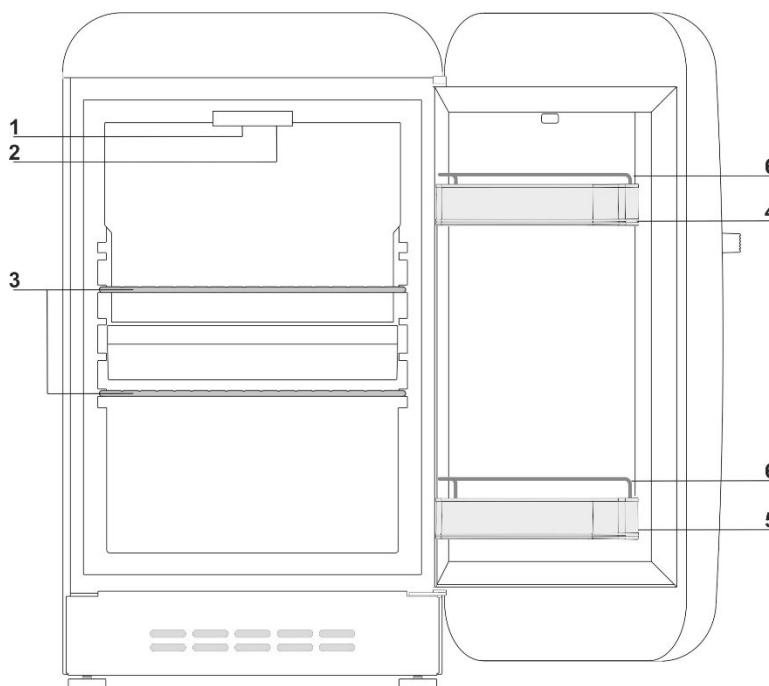


3.3 Podłączenie do prądu

Podłączyć przewód zasilania urządzenia do gniazdka sieciowego z uziemieniem, zainstalowanego zgodnie z przepisami bezpieczeństwa elektrycznego. Napięcie i częstotliwość podane są na tabliczce wewnątrz urządzenia. Urządzenie musi być podłączone do sieci elektrycznej i uziemione zgodnie z obowiązującymi przepisami i wymogami. Urządzenie jest wytrzymałe na zmiany napięcia w zakresie od -15% do +10% wartości znamionowej podanej na tabliczce. Jeśli przewód zasilający musi być wymieniony, wymiana musi być wykonana wyłącznie przez **autoryzowanego serwisanta technicznego Smeg**. Wtyczka musi być łatwo dostępna po zainstalowaniu urządzenia.

4. OPIS URZĄDZENIA

- 1 Oświetlenie.
- 2 Przełącznik termostatu.
- 3 Wyjmowane półki.
- 4 Górna półka na drzwiach.
- 5 Półka na butelki.
- 6 Pojemnik na butelki.



Podczas otwarcia drzwi urządzenia zapala się lampka, która pozostaje zapalona aż do momentu całkowitego zamknięcia tychże drzwi.

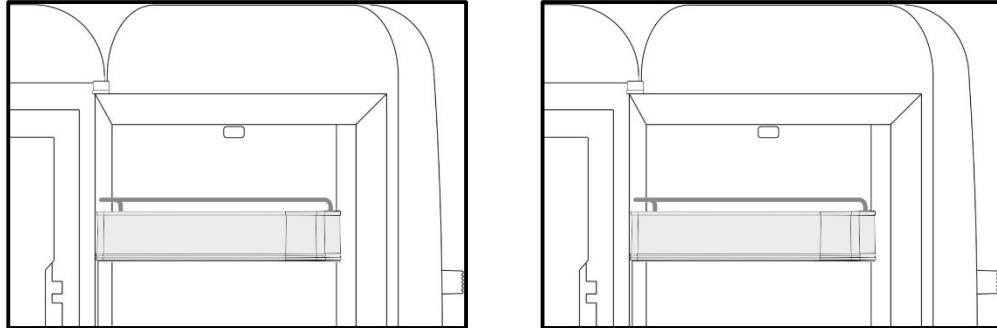
4.1 Półki

Urządzenie jest wyposażone w kilka półek, które można ustawić na różnych wysokościach, umieszczając je na przewidzianych do tego wspornikach. Wysokość i odległość między półkami można regulować według własnych potrzeb. Drzwi muszą być całkowicie otwarte, by łatwo usunąć wszystkie akcesoria wewnętrzne.



4.2 Górne półki na drzwiach i pojemnik na butelki

Wewnętrzna część drzwi urządzenia wyposażona jest w półki do przechowywania tubek, małych pojemników i słoików. Dolna część drzwi ma półkę na stojące butelki i puszki.



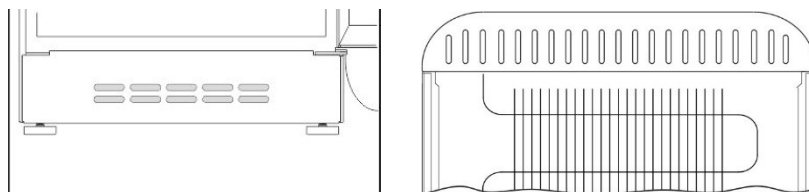
Górna półka na drzwiach, półka na butelki, a także pojemnik na butelki mają odpowiednie swoje miejsca na drzwiach, dlatego **nie są wymienne i nie mogą być odwrócone** po wyjęciu do czyszczenia. W przeciwnym razie, butelki mogą wypaść, gdy drzwi będą otwarte.

Półka i pojemnik mogą być zdjęte do czyszczenia. Aby usunąć je z drzwi, lekko uderz pięścią raz z jednej strony półki blisko zaczepów a raz z drugiej. Nie umieszczać zbyt ciężkich butelek na półce, można je delikatnie położyć horyzontalnie na półkach upewniając się, iż są dobrze zamknięte.



4.3 Otwory wentylacyjne

Otwory wentylacyjne **nie powinny być w żaden sposób zasłaniane**; mogłoby to niekorzystnie wpłynąć na działanie urządzenia.



5. TRYBY DZIAŁANIA

Minibar może działać w dwóch różnych trybach:



NORMALNY: za pomocą przełącznika wybiera się opcję minimalnego i maksymalnego chłodzenia.



SMART: rozpoznaje obecność gościa w pomieszczeniu i włącza sprężarkę, gdy tylko gość wyjdzie.

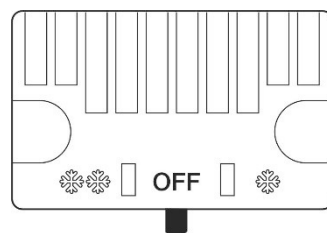
Domyślnie Minibar ustawiony jest na tryb NORMALNY.

Temperaturę akumulacji wewnątrz Minibaru można regulować za pomocą przełącznika, który znajduje się w przedniej części urządzenia.

- w położeniu „OFF” Minibar jest wyłączony;

- w położeniu „*” Minibar działa z wyższą stałą temperaturą wewnętrzną (mniejszy chłód);

- w położeniu “**” Minibar działa z niższą stałą temperaturą wewnętrzną (większy chłód);



Ważne: zmiany w warunkach pogodowych (temperatury i wilgotności) oraz częstotliwości, z jaką otwierane są drzwi mogą mieć wpływ na działanie temperatury w urządzeniu.



SYSTEM SMART steruje włączaniem i wyłączaniem sprężarki w zależności od obecności gościa w pomieszczeniu. Korzystanie z systemu SMART wymaga zastosowania w pokoju funkcji Energy Saver.

Klient wchodzi do pokoju i wkłada kartę do gniazda, funkcja Energy Saver wysyła do systemu Smart sygnał obecności gościa w pomieszczeniu i sprężarka Minibaru wyłącza się (produkty we wnętrzu urządzenia pozostają długo świeże dzięki uwalnianiu zimna przez płytę akumulacyjną). Gdy klient wychodzi z pokoju i wyjmuje kartę z systemu Energy Saver, kolejny sygnał jest wysyłany do systemu Smart i Minibar wznowia działanie. Jeśli gość przebywa kilka godzin w pokoju i chłód zakumulowany na płycie jest coraz mniejszy, Minibar wznowia automatycznie swoje działanie, aby zapewnić świeżość znajdujących się w nim produktów. Jeśli pokój jest przez długi czas pusty, Minibar działa w trybie oszczędzania energii.





UWAGA!

Aby wykonać połączenie „SIGNAL”, należy:
zakupić odpowiedni przewód (nie dołączono do minibaru), dostępny u sprzedawcy lub
w wykwalifikowanym centrum obsługi technicznej.

Na tylnej ścianie Minibaru znajdują się dwie wtyczki zasilania (POWER i SIGNAL).

Podłączyć wtyczkę „POWER” do gniazdka w pokoju przystosowanym do Minibaru (gniazdka niepodłączone do systemu oszczędzania energii).

Podłączyć wtyczkę „SIGNAL” do dowolnego gniazdka połączanego z systemem oszczędzania energii (Energy Saver).

UWAGA: Jeśli wtyczka „SIGNAL” nie jest podłączona, Minibar działa w trybie NORMALNYM; mamy wówczas do czynienia z działaniem niezależnym od obecności gościa w pokoju, w którym o temperaturze urządzenia decyduje Klient za pomocą opisanego wcześniej przełącznika.

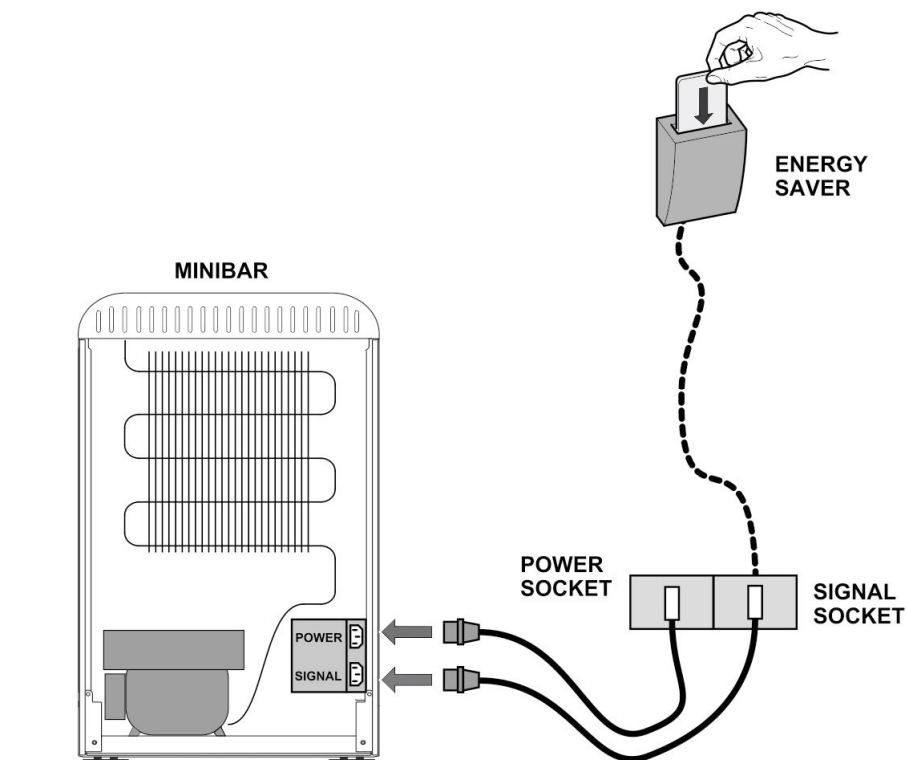
UWAGA!

Jeśli kabel POWER i kabel SIGNAL zostaną podłączone na odwrót, Minibar będzie działał, kiedy gość będzie przebywał w pokoju i wyłączy się, gdy z niego wyjdzie.

W celu sprawdzenia, czy podłączenie zostało prawidłowo wykonane, należy upewnić się, że oświetlenie wewnętrzne zaświeca się po otwarciu drzwiczek Minibaru, upewniając się, że:

- 1) System oszczędzania energii (Energy Saver) nie działa lub karta elektroniczna nie jest włożona;
- 2) Minibar jest włączony (przełącznik temperatury w przedniej części Minibaru nie znajduje się w położeniu „OFF”).

Gdyby oświetlenie nie zaświecało się, należy podłączyć dwa kable zasilające na odwrót.



Uwaga!

W przypadku celowego odłączenia zasilania od urządzenia, poczekać przynajmniej 15 minut przed jego ponownym włączeniem (podłączeniem Minibaru do zasilania sieciowego). W przeciwnym razie sprężarka może się zablokować na kilka minut przed wznowieniem normalnego działania.



6. CZYSZCZENIE I KONSERWACJA

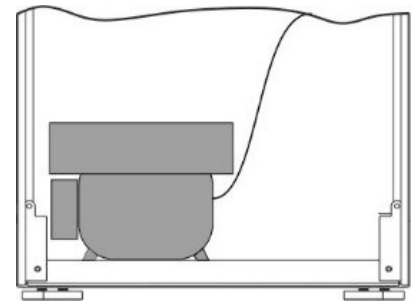
6.1 Czyszczenie urządzenia

Czynności związane z czyszczeniem i konserwacją nie powinny być wykonywane przez dzieci.

Przed przystąpieniem do czyszczenia, należy odłączyć wtyczkę od sieci elektrycznej. Wyczyścić obudowę urządzenia, używając tylko wody i delikatnego detergentu w płynie lub zwykłego detergentu do powierzchni zmywalnych (takie jak do mycia okien). Nigdy nie należy używać produktów zawierających materiały ściernie lub substancje, które mogą zaatakować lakierowane lub malowane części, kwasów lub rozpuszczalników chemicznych. Używać gąbki lub miękkiej szmatki. Nie należy używać urządzeń wytwarzających parę, aby wyczyścić wnętrze; zaleca się stosowanie środków dezynfekujących specyficznych do urządzenia.

Wyjąć półki i akcesoria, uważając tak aby nie stosować nadmiernej siły podczas wyjmowania. Postępować ostrożnie zgodnie z instrukcjami w części "Górna półka drzwi i pojemnik na butelki". Nigdy nie myć wyjmowanych plastikowych części w zmywarce; używać tylko ciepłej wody i płynu do mycia naczyń lub wody z octem. Należy uważać, aby nie zamoczyć elementów oświetlenia elektrycznego w wodzie lub w detergencie. Oczyszczyć uszczelki ciepłą wodą i osuszyć.

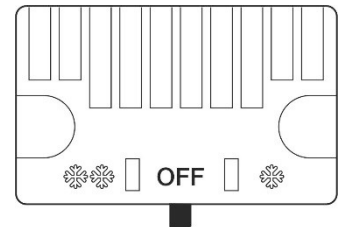
Sprawdzać okresowo zbiornik na skropliny w części tylnej i w razie konieczności wyczyścić go.



6.2 Wyłączanie urządzenia

Jeśli urządzenie nie będzie używane przez dłuższy okres czasu, należy ustawić przełącznik termostatu na **OFF**.

Następnie opróżnić urządzenie, odłączyć je od prądu i osuszyć resztki wilgoci, które się zebrały. Pozostawić uchylone drzwi, aby zapobiec przed tworzeniem się wilgoci i brzydkiego zapachu.



6.3 Praktyczne porady oszczędności energii

- Zainstalować urządzenie w chłodnym, dobrze wentylowanym miejscu, chronić przed bezpośrednim działaniem promieni słonecznych oraz z dala od źródeł ciepła.
- Nie umieszczać gorących potraw w urządzeniu. Poczekaj aż żywność i napoje schłodzą się do temperatury pokojowej a następnie takie jedzenie można umieszczać na półkach w urządzeniu.
- Otwierać drzwi możliwie jak najrzadziej i na krótko, aby zapobiec rozgrzaniu urządzenia.
- Oczyszczać chłodnicę (z tyłu urządzenia) okresowo, aby zapobiec utracie wydajności urządzenia.
- W modelach wyposażonych w opcję intensywnego chłodzenia, nie zostawiać tej funkcji aktywnej na dłużej niż jest to absolutnie konieczne.
- Jeśli urządzenie nie będzie użytkowane przez dłuższy czas, to najlepiej, aby je opróżnić i wyłączyć.



7. ROZWIĄZYWANIE DROBNYCH PROBLEMÓW

Państwa urządzenie zostało zaprojektowane i zbudowane według ścisłych norm jakości. Ta część instrukcji ma na celu ułatwienie zidentyfikowania wszelkich ewentualnych nieprawidłowości i ich rozwiązania, zanim skontaktują się Państwo z serwisem Smeg.

PROBLEM	MOŻLIWE PRZYCZYNY	MOŻLIWE ROZWIĄZANIE
Urządzenie nie chłodzi wystarczająco:	<ul style="list-style-type: none">- za nisko ustawiony termostat (*) (oznacza to podwyższoną temperaturę w urządzeniu)- zbyt częste otwieranie drzwi lub otwarte przez dłuższy czas;- drzwi nie zamykają się poprawnie;- wzrost temperatury zewnętrznej;	<ul style="list-style-type: none">- ustawić regulator termostatu w pozycji **;- rzadziej otwierać drzwi i możliwie jak najkrócej;- sprawdzić, czy żywność rozmieszczona jest poprawnie w urządzeniu (czy nie jest napchana) i nie powoduje niedomknięcia drzwi oraz sprawdzić, czy urządzenie dobrze jest wypoziomowane na podłodze;- upewnić się, że uszczelka zapewnia prawidłowe zamknięcie drzwi i nie jest uszkodzona.
Zbyt duża kondensacja wody/ lodu w urządzeniu:	<ul style="list-style-type: none">- sprawdzić uszczelki na drzwiach zapewniające szczelność urządzenia;- zbyt częste otwieranie drzwi lub otwarte przez dłuższy czas;- nieodpowiednio przykryta lub źle przechowywana żywność w pudełkach	<ul style="list-style-type: none">- w przypadku pęknięcia spróbować zmiękczyć uszczelkę, wyciągając ją z jednej strony i przesuwając ściśniętymi palcami po wewnętrznej stronie;- rzadziej otwierać drzwi i możliwie jak najkrócej, zwłaszcza wtedy kiedy urządzenie pracuje w gorącym i wilgotnym klimacie;- przykryć i szczelnie zamknąć opakowania i pudełka;
Zbyt zimna temperatura wewnątrz urządzenia:	<ul style="list-style-type: none">- termostat chłodzenia urządzenia ustawiony zbyt wysoko (**);	<ul style="list-style-type: none">- przestawić przełącznik na niższą pozycję (*)
W razie niedziałania urządzenia lub działania nieprawidłowego należy sprawdzić, czy:	<ul style="list-style-type: none">- wtyczka jest prawidłowo podłączona do gniazdka sieciowego;- napięcie sieci jest zgodne z napięciem wskazanym na tabliczce DANE TECHNICZNE;- Minibar nie jest umieszczony w pobliżu źródeł ciepła lub w miejscu oddziaływania promieni słonecznych;- nie został przerwany dopływ energii elektrycznej.	<ul style="list-style-type: none">- prawidłowo włożyć wtyczkę do gniazdka zasilającego;- sprawdzić z wykwalifikowanym technikiem zgodność urządzenia z napięciem sieciowym;- umieścić Minibar w odpowiednim miejscu;- poczekać na przywrócenie energii (Minibar może działać nieprawidłowo przez kilka minut).