

<b>AVVERTENZE</b>	<b>3</b>	<b>USO</b>	<b>10</b>
Avvertenze generali di sicurezza	3	Operazioni preliminari	10
Per questo apparecchio	6	Primo utilizzo	10
Scopo dell'apparecchio	7	Pannello comandi	10
Questo manuale d'uso	7	Impostazione temperatura	10
Responsabilità del produttore	7	Uso degli accessori	10
Servizio assistenza	7	Uso della cella frigorifera	11
Targhetta di identificazione	7	Rumori di funzionamento	11
Etichetta energetica	8	Spegnimento	12
Smaltimento	8	Consigli per la conservazione	12
Informazioni per gli enti di controllo	8	<b>PULIZIA E MANUTENZIONE</b>	<b>12</b>
Per risparmiare energia	8	Pulizia dell'apparecchio	12
Sorgenti luminose	8	Sbrinamento	12
Come leggere il manuale d'uso	8	Illuminazione interna	12
<b>DESCRIZIONE</b>	<b>9</b>	Cosa fare se...	13
Descrizione generale	9	<b>INSTALLAZIONE</b>	<b>13</b>
Accessori	9	Collegamento elettrico	13
		Posizionamento	14

Consigliamo di leggere attentamente questo manuale, che riporta tutte le indicazioni per mantenere inalterate le qualità estetiche e funzionali dell'apparecchio acquistato. Per ulteriori informazioni sul prodotto: [www.smeg.com](http://www.smeg.com)

## AVVERTENZE

### Avvertenze generali di sicurezza

#### Danni alle persone

- In accordo alle attuali normative, i bambini tra i 3 e gli 8 anni possono prelevare o caricare gli alimenti dall'apparecchio, ma si sconsiglia altamente di permettere ai bambini sotto agli 8 anni di effettuare queste operazioni e in generale di utilizzare l'apparecchio.
- Tenere lontani i bambini inferiori agli 8 anni, se non continuamente sorvegliati, e assicurarsi che non giochino con l'apparecchio.
- Non tentare mai di spegnere una fiamma/incendio con acqua: spegnere l'apparecchio e coprire la fiamma con una coperta ignifuga.
- Non toccare gli elementi riscaldanti all'esterno dell'apparecchio.
- Le operazioni di pulizia e manutenzione, destinate ad essere effettuate dall'utilizzatore, non devono essere effettuate dai bambini senza sorveglianza.
- Non modificare l'apparecchio.
- Non inserire oggetti metallici appuntiti (posate o utensili)

nelle feritoie.

- Non toccare (specialmente con le mani bagnate) o mettere direttamente in bocca i cibi congelati.
- Non conservare sostanze infiammabili, esplosive o che evaporano.
- Non conservare sostanze esplosive, come bombolette spray con propellente infiammabile all'interno dell'apparecchio.
- Le bottiglie con alta percentuale di alcol devono essere ben chiuse e in posizione verticale.
- Le sostanze organiche, acide e gli oli eteri possono corrodere le superfici in plastica e le guarnizioni se a contatto per lungo tempo.
- Prima di effettuare la pulizia o la manutenzione, spegnere l'apparecchio e scollegarlo dalla rete elettrica.
- Non tirare mai il cavo per staccare la spina.

### **Danni all'apparecchio**

- Durante l'uso non appoggiare sull'apparecchio oggetti metallici appuntiti come coltelli, forchette, cucchiai e coperchi.
- Sulle parti in vetro non utilizzare detergenti abrasivi o corrosivi (es. prodotti in polvere, smacchiatori e spugnette metalliche).

- Non sedersi sull'apparecchio.
- Non appoggiarsi o sedersi sulla porta o su eventuali cassetti aperti.
- Non fare leva sulla porta o sulla maniglia per spostare l'apparecchio.
- Non utilizzare getti di vapore per pulire l'apparecchio.
- Non utilizzare apparecchi elettrici (ad es. phon per i capelli...) o spray per lo sbrinamento che potrebbero deformare le parti in plastica.
- Non usare in nessun caso l'apparecchio per rinfrescare l'ambiente.
- Staccare sempre dalla rete elettrica l'apparecchio in caso di guasto, manutenzione o durante la pulizia.
- Non conservare nel congelatore liquidi in lattine o contenitori di vetro.
- Non utilizzare oggetti metallici appuntiti per rimuovere il ghiaccio in eccesso dalla cella congelatore.
- Non utilizzare adattatori per spine.
- **ATTENZIONE:** Non posizionare prese portatili multiple o alimentazioni di potenza portatili nella parte posteriore dell'elettrodomestico.
- Non appoggiare oggetti pesanti sulla sommità dell'apparecchio.

- Non rimuovere ghiaccio o brina con oggetti taglienti per evitare danni alle pareti dell'apparecchio.

### **Installazione e manutenzione**

- È obbligatorio il collegamento di terra secondo le modalità previste dalle norme di sicurezza dell'impianto elettrico.
- Posizionare l'apparecchio con l'aiuto di una seconda persona.
- Non usare la porta aperta come leva per posizionare l'apparecchio.
- Non esercitare pressioni eccessive sulla porta aperta.
- L'apparecchio non deve essere posizionato vicino a fonti di calore. Se questo non è possibile, è necessario utilizzare un adeguato pannello isolante.
- L'apparecchio non deve essere esposto all'irraggiamento solare.
- Non collocare l'apparecchio in ambienti esterni.
- Far eseguire l'installazione e gli interventi di assistenza da personale qualificato nel rispetto delle norme vigenti.
- Far eseguire il collegamento elettrico a personale tecnico abilitato.
- Per evitare qualsiasi pericolo, se il cavo di alimentazione

elettrica è danneggiato, contattare subito il servizio di assistenza tecnica che provvederà a sostituire il cavo, in modo da prevenire ogni rischio.

- Prima di ogni intervento sull'apparecchio (installazione, manutenzione, posizionamento o spostamento), munirsi sempre di dispositivi di protezione individuale.
- Prima di ogni intervento sull'apparecchio, disattivare l'alimentazione elettrica generale.
- Se installato vicino ad un altro frigorifero o un freezer, mantenere una distanza minima di 2 cm.
- Non tentare mai di riparare l'apparecchio da soli o senza l'intervento di un tecnico qualificato.
- Non installare/utilizzare l'apparecchio all'aperto.
- **ATTENZIONE:** Durante il posizionamento dell'elettrodomestico, accertarsi che il cavo di alimentazione non sia impigliato o danneggiato.
- Per evitare instabilità dell'apparecchio, installarlo e fissarlo correttamente come da istruzioni contenute in questo manuale.
- Questo apparecchio può essere utilizzato fino ad un

altezza massima di 2000 metri sopra il livello del mare.

### **Per questo apparecchio**

- L'apparecchio può essere utilizzato da bambini di età non inferiore agli 8 anni e da persone con ridotte capacità fisiche, sensoriali o mentali, o prive di esperienza o della necessaria conoscenza, purché sotto sorveglianza oppure dopo che le stesse abbiano ricevuto istruzioni relative all'uso sicuro dell'apparecchio e dalla comprensione dei pericoli ad esso inerenti.
- I bambini devono essere supervisionati per assicurarsi che non giochino con l'apparecchio.
- Non appoggiarsi o sedersi sulla porta aperta.
- Controllare che non rimangano incastrati oggetti nelle porte.
- L'apparecchio contiene una piccola quantità di isobutano (R600a), prestare attenzione durante il trasporto, montaggio o pulizia di non danneggiare il circuito di refrigerazione.
- Mantenere libere da ostruzioni le aperture di ventilazione nello spazio circostante l'apparecchio o nella nicchia di incasso.
- Non utilizzare dispositivi meccanici, elettrici, chimici diversi da quelli raccomandati

dal produttore per accelerare il processo di sbrinamento.

- Non danneggiare il circuito di refrigerazione, (nel caso possa essere accessibile).
- Non utilizzare apparecchi elettrici all'interno degli scomparti per la conservazione dei cibi, se questi non sono del tipo raccomandato dal costruttore.
- In caso di danneggiamento del circuito di refrigerazione evitare l'utilizzo di fiamme libere ed aerare opportunamente il locale.
- Non utilizzare l'apparecchio o parti di esso diversamente da quanto indicato nel presente manuale.
- Attenzione: Rischio di incendio / materiali infiammabili.



- L'apertura della porta per lunghi periodi può causare un notevole aumento della temperatura negli scomparti dell'apparecchio.
- Pulire regolarmente le superfici che possono venire a contatto con cibo e sistemi di drenaggio accessibili.
- Conservare la carne cruda e il pesce in contenitori adatti in frigorifero, in modo che non

venga in contatto con altri alimenti o ci goccioli sopra.

- Se l'apparecchio viene lasciato vuoto per lunghi periodi, spegnerlo, scongelarlo, pulirlo, asciugarlo e lasciare la porta aperta per evitare lo sviluppo di muffa al suo interno.

## Scopo dell'apparecchio

- Questo apparecchio non è destinato ad essere utilizzato come apparecchio da incasso.
- L'apparecchio non è destinato all'uso professionale e commerciale.
- Questo apparecchio è destinato alla refrigerazione e conservazione di alimenti freschi e surgelati in ambiente domestico. Ogni altro uso è improprio.
- Il presente apparecchio è concepito per essere utilizzato in applicazioni domestiche e simili quali:
  - La zona cucina destinata al personale di negozi, uffici e altri ambienti lavorativi;
  - le fattorie e dai clienti negli alberghi, motel e in altri ambienti di tipo residenziale;
  - i bed and breakfast;
  - i servizi catering e applicazioni simili non per la vendita al dettaglio.
- L'apparecchio non è concepito per funzionare con temporizzatori esterni o con

sistemi di comando a distanza.

## Questo manuale d'uso

- Questo manuale d'uso costituisce parte integrante dell'apparecchio e deve essere conservato integro e a portata di mano dell'utente per tutto il ciclo di vita dell'apparecchio.
- Prima di usare l'apparecchio leggere attentamente questo manuale d'uso.

## Responsabilità del produttore

Il costruttore declina ogni responsabilità per danni subiti da persone e cose causati da:

- uso dell'apparecchio diverso da quello previsto;
- inosservanza delle prescrizioni del manuale d'uso;
- manomissione anche di una singola parte dell'apparecchio;
- utilizzo di ricambi non originali.

## Servizio assistenza

- In caso di guasto dell'apparecchio contattare il servizio di assistenza tecnica e far eseguire la riparazione solamente a personale qualificato.
- assicurarsi di disporre del modello e del numero di serie disponibili sulla targhetta di identificazione.
- Utilizzare solamente ricambi originali.
- Non tentare mai di riparare l'apparecchio da soli o senza l'intervento di un tecnico qualificato: oltre a conseguenze sulla sicurezza, potrebbe annullare la garanzia.
- I ricambi originali per alcuni componenti specifici rimangono disponibili per minimo 7 o 10 anni, in base alla tipologia di componente, dalla data di fine immissione sul mercato del modello.
- Per la durata o maggior dettagli sulla garanzia, riferirsi al relativo opuscolo di garanzia.
- Per risoluzione dei problemi, assistenza e informazioni sulla riparazione; riferirsi ai contatti del proprio paese specificati nell'opuscolo di garanzia o visitare il sito web:

[www.smeg.com/services/customer-service](http://www.smeg.com/services/customer-service)

## Targhetta di identificazione

La targhetta di identificazione riporta i dati tecnici, il numero di matricola e la marcatura. La

targhetta di identificazione non deve mai essere rimossa.

## Etichetta energetica

Per essere informati sulle prestazioni del vostro apparecchio tramite il database EPREL dell'UE visitare il seguente indirizzo web ed inserire il nome del modello (reperibile sulla targhetta di identificazione):

<https://eprel.ec.europa.eu>

Sull'etichetta energetica è presente un codice QR che permette di accedere rapidamente all'indirizzo web. Utilizzare un dispositivo munito di un apposito programma di lettura.

L'etichetta energetica deve essere conservata insieme a tutti i documenti forniti con l'apparecchio.

## Smaltimento



Questo apparecchio, conforme alla direttiva europea WEEE (2012/19/UE), deve essere smaltito separatamente dagli altri rifiuti al termine del suo ciclo di vita.

Questo apparecchio non contiene sostanze in quantità tali da essere ritenute pericolose per la salute e l'ambiente, in conformità alle attuali direttive europee.



## Tensione elettrica Pericolo di folgorazione

- Disattivare l'alimentazione elettrica generale.
- Staccare il cavo di alimentazione elettrica dall'impianto elettrico.

Per smaltire l'apparecchio:

- Tagliare il cavo di alimentazione elettrica e rimuoverlo.
- Conferire l'apparecchio agli idonei centri di raccolta differenziata dei rifiuti elettrici ed elettronici, oppure riconsegnare l'apparecchio al rivenditore al momento dell'acquisto di una apparecchiatura equivalente, in ragione di uno ad uno.

Si precisa che per l'imballaggio dell'apparecchio vengono utilizzati materiali non inquinanti e riciclabili.

- Conferire i materiali dell'imballaggio agli

idonei centri di raccolta differenziata.



## Imballi di plastica Pericolo di soffocamento

- Non lasciare incustodito l'imballaggio o parti di esso.
- Non permettere che bambini giochino con i sacchetti di plastica dell'imballaggio.

## Informazioni per gli enti di controllo

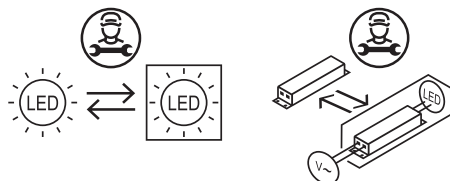
- Per le verifiche EcoDesign, l'installazione e la preparazione dell'apparecchio devono essere conformi alla normativa EN 62552.
- I requisiti di ventilazione, dimensioni e spazio minimo dalla parete posteriore sono indicati nel capitolo "Installazione" del presente manuale.
- Il posizionamento dei ripiani a diverse altezze non influenza il consumo energetico dichiarato.
- Contattare il costruttore per ulteriori informazioni.

## Per risparmiare energia

- L'uso adeguato dell'apparecchio, l'imballo corretto degli alimenti, la temperatura costante e l'igiene degli alimenti influisce sulla qualità di conservazione.
- Ridurre il tempo e il numero di aperture delle porte per evitare un eccessivo riscaldamento delle celle.
- Pulire periodicamente il condensatore (se accessibile) sulla parte posteriore dell'apparecchio per evitare perdite di efficienza della macchina.

## Sorgenti luminose

- Questo apparecchio contiene sorgenti luminose non sostituibili dall'utente, la sostituzione dev'essere effettuata solamente dal servizio di assistenza tecnica.



- Questo apparecchio contiene sorgenti luminose di classe di efficienza "F".

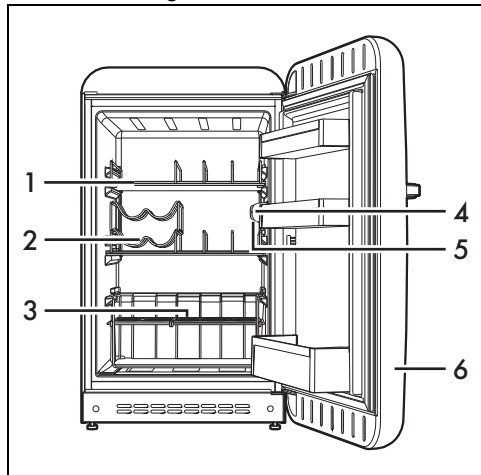
## Come leggere il manuale d'uso

Questo manuale d'uso utilizza le seguenti



## DESCRIZIONE

### Descrizione generale



**1 Ripiano portabrick**

**2 Porta bottiglie**

**3 Ripiano porta bottigliette**

**4 Illuminazione interna**

L'illuminazione interna dell'apparecchio entra in funzione con l'apertura della porta.

**5 Termostato**

Utile per selezionare la temperatura all'interno della cella frigorifera e della cella congelatore.

**6 Porta frigorifero**

### Accessori



Su alcuni modelli non tutti gli accessori sono presenti.

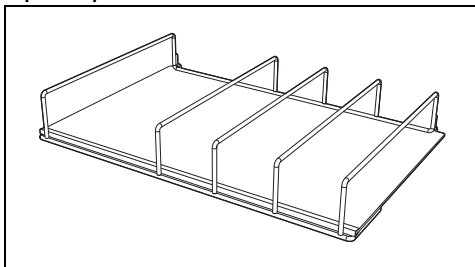


Gli accessori che possono venire a contatto con gli alimenti, sono costruiti con materiali conformi a quanto prescritto dalle leggi in vigore.



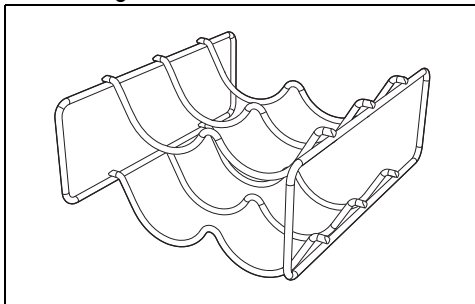
Gli accessori originali in dotazione o opzionali possono essere richiesti presso i centri assistenza autorizzati. Utilizzare solo accessori originali del costruttore.

### Ripiano portabrick



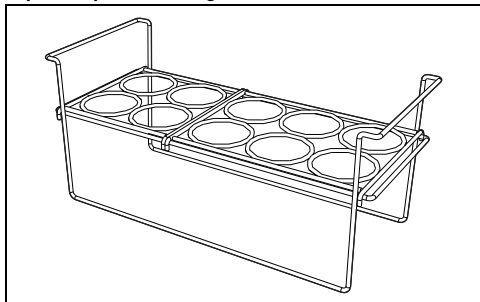
Utili per riporre succhi di frutta, brick o lattine.

### Porta bottiglie



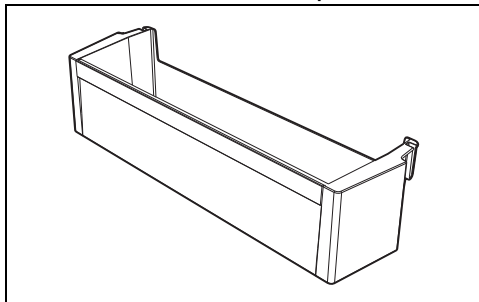
Utili per riporre bottiglie in posizione orizzontale, dev'essere utilizzato in appoggio su di un ripiano portabrick.

## Ripiano porta bottigliette



Utili per riporre bottigliette in vetro/plastica o birre.

## Balconcini e contenitori della porta



Utili per riporvi alimenti imballati in piccoli pacchetti. Il contenitore nella parte bassa della porta è utile per il posizionamento di bottiglie.

## USO

### Operazioni preliminari



Vedi Avvertenze generali di sicurezza.

- Rimuovere eventuali pellicole protettive all'esterno o all'interno dell'apparecchio e dagli accessori.
- Rimuovere eventuali etichette (ad eccezione della targhetta con i dati tecnici) da accessori e dai ripiani.
- Rimuovere e lavare tutti gli accessori dall'apparecchio (vedi capitolo "PULIZIA E MANUTENZIONE").

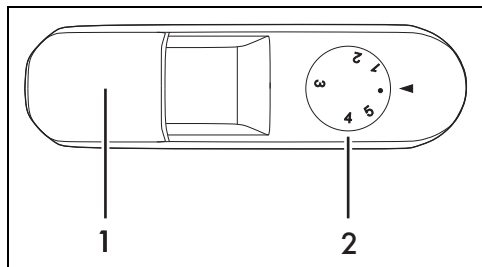
### Primo utilizzo



Dopo l'installazione o un eventuale riposizionamento dell'apparecchio, attendere almeno due ore prima di metterlo in funzione.

Assicurarsi che l'apparecchio sia connesso alla presa elettrica.

### Pannello comandi



1 Lampada.

2 Manopola selezione temperatura.

### Impostazione temperatura

Ruotare la manopola termostato dalla posizione **1** (minimo) a **5** (massimo) a seconda della temperatura desiderata.



Con l'incremento delle posizioni da **1** a **5** la temperatura all'interno diminuisce.



Sulla posizione ● l'apparecchio si spegne.

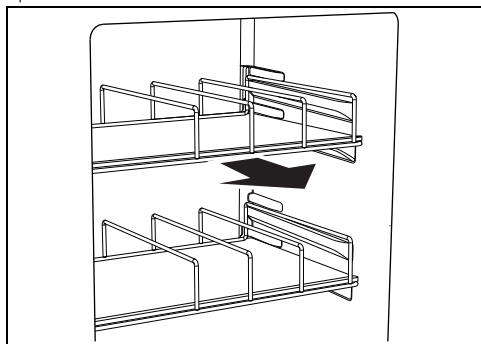
### Uso degli accessori

#### Ripiani

Possano essere posizionati a diverse altezze a seconda delle esigenze tramite le apposite guide. Per estrarli completamente, tirare il



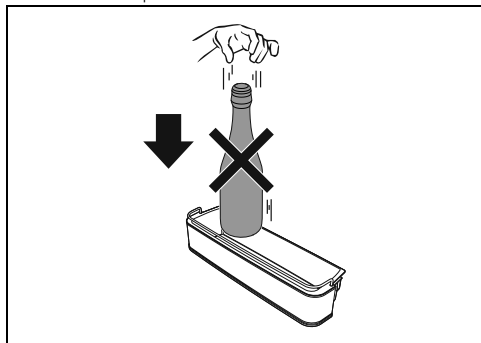
ripiano verso l'esterno.



Gli alimenti facilmente degradabili devono essere posizionati sulla parte posteriore dei ripiani dove la temperatura è più bassa.

### Balconcini e contenitori della porta

Utili per la conservazione di uova, burro, latticini, tubetti, conserve e altri piccoli pacchetti. Nella parte bassa della porta è presente un contenitore per le bottiglie. Evitare di posizionare nel contenitore inferiore bottiglie troppo pesanti e di lasciarle cadere sul fondo al momento del posizionamento.



## Uso della cella frigorifera

### Sistemazione degli alimenti

Disporre gli alimenti sui vari ripiani avendo cura di confezionarli e coprirli ermeticamente. Tale accorgimento consente di:

- conservare l'aroma, l'umidità e la freschezza dei cibi;
- evitare che si possano verificare contaminazioni di odori e gusto fra gli alimenti;
- evitare un eccessivo accumulo di umidità all'interno dello scomparto, dovuto alla

normale traspirazione dei cibi (in particolare di frutta e verdura fresca), che in determinate condizioni di funzionamento (aumento della temperatura e umidità dell'ambiente, aumento della frequenza d'apertura porta), potrebbero creare formazione di condensa sui ripiani.



Far raffreddare sempre a temperatura ambiente alimenti e bevande calde prima di introdurle all'interno dell'apparecchio.

### Tabella dei tempi di conservazione

Alimenti	Tempo
Uova, carne affumicata, cibi marinati, formaggio	max 10 giorni
Verdure con radici	max 8 giorni
Burro	max 7 giorni
Pasticcini, frutta, alimenti pronti, carne fresca	max 2 giorni
Pesce, carne macinata, frutti di mare	max 1 giorno

### Rumori di funzionamento

Il raffreddamento della cella frigorifero e della cella congelatore avviene tramite un sistema a compressione. Per mantenere la temperatura selezionata all'interno delle celle, il compressore entra in funzione e a seconda del raffreddamento richiesto, se necessario, può funzionare in continuo. Quando il compressore entra in funzione si genera un ronzio che tende a diminuire di intensità dopo qualche minuto.

Altro rumore legato al normale funzionamento dell'apparecchio è un gorgoglio dovuto al passaggio del refrigerante all'interno dei tubi del circuito. Tale rumore è normale e non è segnale di cattivo funzionamento della macchina. Qualora risultasse troppo forte è possibile che l'origine sia dovuta anche ad altre cause. Occorre quindi verificare che:

- il frigorifero sia livellato correttamente sul pavimento e durante il funzionamento del compressore non vibri: procedere ad una corretta regolazione dei piedini in dotazione;
- I cassetti, i ripiani e le vaschette sulla porta siano sistemati in modo corretto e nelle apposite sedi: provvedere al corretto inserimento;
- Bottiglie e contenitori sui vari ripiani siano

sistemati in modo stabile e non siano a contatto tra loro: la vibrazione dovuta al funzionamento del compressore potrebbe generare una certa rumorosità;

- Non mettere a contatto il frigorifero con mobili o altri elettrodomestici.

## Spegnimento

Qualora dovesse rimanere inutilizzato per lungo tempo si consiglia di spegnere l'apparecchio.

1. Staccare la spina dalla presa elettrica.
2. Procedere allo svuotamento delle celle.
3. Dopo lo sbrinamento asciugare con un panno morbido l'umidità residua accumulata.



Lasciare le porte socchiuse per evitare che umidità e aria stagnante generino cattivi odori.

## Consigli per la conservazione

### Consigli generali

- Controllare sempre la data di scadenza

# PULIZIA E MANUTENZIONE

## Pulizia dell'apparecchio



Vedi Avvertenze generali di sicurezza.

Per una buona conservazione delle superfici occorre pulirle regolarmente.

### Pulizia della parte esterna

- L'apparecchio deve essere pulito con acqua o con detersivo liquido a base di alcol (ad es. detersivo per i vetri...).
- Evitare detersivi e spugne aggressive per non danneggiare le superfici.
- Con una spazzola morbida, rimuovere la polvere e i depositi di fumo dal condensatore sul retro dell'apparecchio.
- Pulire la vaschetta posta sopra il compressore.

### Pulizia della parte interna

- Pulire l'interno dell'apparecchio con detersivo liquido diluito e con acqua tiepida con l'aggiunta di un po' di aceto.
- I balconcini e i contenitori delle porte possono essere estratti: picchiettare con il pugno dal basso verso l'alto, prima da un

degli alimenti riportata sulla confezione.

- Gli alimenti devono essere conservati in recipienti chiusi o imballati adeguatamente e non devono emanare o assorbire odori e umidità.
- Se ci si assenta per lungo tempo, rimuovere dall'apparecchio gli alimenti facilmente degradabili.

### Porta cella frigorifera

- Nella parte superiore e centrale conservare uova, burro, formaggio...
- Nella parte inferiore conservare bevande, lattine, bottiglie...

### Cella frigorifera

- Nella parte superiore conservare alimenti conservati, vino, biscotti...
- Nella parte centrale conservare latticini, alimenti già pronti, pasticceria, succhi di frutta, birra...
- Nella parte inferiore conservare carne, salumi...

lato e poi dall'altro nella zona di inserimento.

- Eliminare gli eventuali strati di ghiaccio che superino i 3-5 mm di spessore. Non utilizzare oggetti appuntiti o soluzioni spray.

## Sbrinamento



Non utilizzare apparecchi elettrici (ad es. phon per i capelli...) o spray per lo sbrinamento che potrebbero deformare le parti in plastica.

### Sbrinamento della cella frigorifera

La cella frigorifera non ha bisogno di essere sbrinata in quanto il ghiaccio formatosi sulla piastra refrigerante si scioglie automaticamente durante l'arresto del compressore. Il processo di sbrinamento è automatico.

L'acqua di sbrinamento viene convogliata direttamente nell'apposita vaschetta sulla parte posteriore dell'apparecchio, il quale attraverso il calore generato dal compressore, la fa evaporare.

### Illuminazione interna

Il sistema di illuminazione interna se

danneggiato dev'essere riparato solamente dal Servizio Assistenza Tecnica.

## Cosa fare se...

L'apparecchio non funziona:

- Controllare che l'apparecchio sia collegato e che l'interruttore generale sia inserito.

Il compressore entra in funzione con troppa frequenza o ininterrottamente:

- La temperatura dell'ambiente esterno è troppo alta.
- L'apertura della porta è troppo frequente o troppo prolungata.
- La porta non chiude ermeticamente.
- È presente una quantità eccessiva di cibi freschi.
- Verificare che i circoli abbastanza aria vicino al sensore posto nella parte destra della cella frigorifera.
- Verificare che la parte posteriore del frigorifero sia sufficientemente arieggiata e che il condensatore non sia eccessivamente sporco.

All'interno della cella frigorifera è presente una eccessiva formazione di ghiaccio o di condensa:

- L'apertura della porta è troppo frequente o troppo prolungata.
- Sono stati introdotti alimenti caldi all'interno della cella frigorifera.
- Gli alimenti o i contenitori sono a contatto con la parete posteriore.
- La guarnizione della porta è sporca o danneggiata. Procedere alla sua pulizia o alla sua sostituzione.

Il raffreddamento della cella frigorifera è insufficiente:

- Il termostato di regolazione è impostato su una temperatura troppo alta.
- L'apertura della porta è troppo frequente o troppo prolungata.
- La porta non chiude ermeticamente.
- La temperatura dell'ambiente esterno è troppo alta.

La temperatura all'interno della cella frigorifera è troppo fredda e congela gli alimenti:

- Il termostato di regolazione è impostato su una temperatura troppo bassa.
- Alimenti non coperti con gli appositi contenitori o sacchetti.
- Frutta e verdura potrebbero essere eccessivamente bagnati.
- Alimenti appoggiati contro la parete posteriore della cella frigorifera.

Si presentano difficoltà di apertura delle porte subito dopo la loro chiusura:

- Se si cerca di riaprire una porta subito dopo la chiusura della stessa (in particolare nel caso della porta congelatore), occorre esercitare molta forza. Tale fenomeno è dovuto alla depressione creata dal raffreddamento dell'aria calda entrata nella cella.

Le porte sono disallineate:

- Verificare il corretto livellamento dell'apparecchio.
- Intervenire sui piedini per migliorare il livellamento.

# INSTALLAZIONE

## Collegamento elettrico



Vedi Avvertenze generali di sicurezza.

### Informazioni generali

- Controllare che le caratteristiche della rete elettrica siano adatte ai dati riportati sulla targhetta. La targhetta di identificazione, con i dati tecnici, il numero di matricola e la marcatura è visibilmente posizionata nell'apparecchio. La targhetta non deve mai essere rimossa.
- Controllare che spina e presa siano dello

stesso tipo.

- Evitare l'utilizzo di riduzioni, adattatori o derivatori in quanto potrebbero provocare riscaldamenti o bruciacature.
- La spina deve essere sempre accessibile ad apparecchio installato.
- Prima di accendere l'apparecchio per la prima volta, lasciarlo in posizione verticale per almeno 2 ore.
- In caso di necessità di sostituzione del cavo di alimentazione, l'operazione deve essere eseguita solamente da un tecnico autorizzato del Servizio Assistenza Tecnica.

## Posizionamento



Vedi Avvertenze generali di sicurezza.

### Scelta del luogo

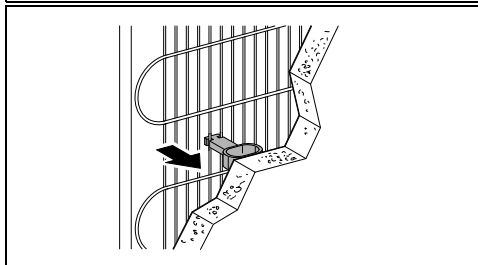
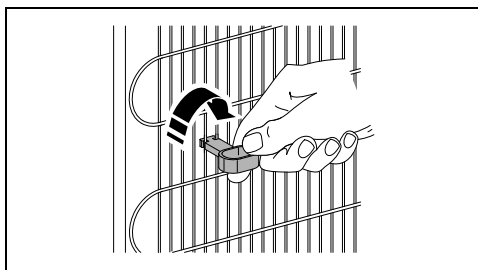
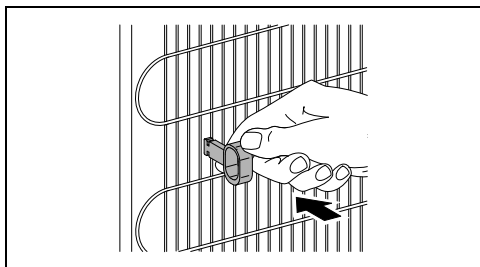
L'apparecchio deve essere collocato in ambiente asciutto e con un sufficiente ricambio d'aria. A seconda della classe climatica di appartenenza (indicata nella targhetta caratteristica applicata all'interno della cella frigorifera) l'apparecchio può essere utilizzato in diverse condizioni di temperatura.

- Posizionare l'apparecchio ad una distanza di 3 cm da cucine elettriche o a gas e almeno 30 cm da sistemi di riscaldamento a combustione o radiatori.
- L'apparecchio non deve essere posizionato vicino a fonti di calore. Se questo non è possibile, è necessario utilizzare un adeguato pannello isolante.
- Se installato sotto un pensile, mantenere la distanza di almeno 5 cm. da questo.
- Assicurarsi di collocare l'apparecchio dove vi sia spazio sufficiente per l'apertura della porta e per l'eventuale rimozione dei ripiani e cassette interni.

Classe	Temperatura ambiente
SN (Subnormale)	da + 10°C a + 32°C
N (Normale)	da + 16°C a + 32°C
ST (Subtropicale)	da + 18°C a + 38°C
T (Tropicale)	da + 18°C a + 43°C

### Distanziali

Per assicurare un corretto raffreddamento del condensatore l'apparecchio non deve essere posizionato troppo vicino al muro. Per evitare ciò, il prodotto è corredato di due distanziatori in plastica, che devono essere posizionati sulla parte posteriore dell'apparecchio.

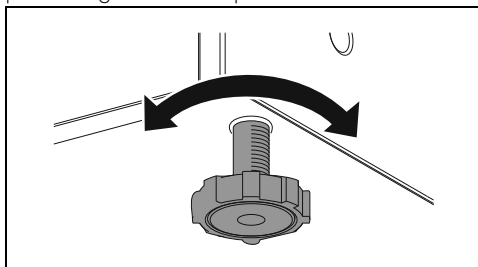


### Collocamento

Posizionare l'apparecchio su un fondo stabile e livellato.

Si consiglia di fare molta attenzione durante il collocamento al fine di non danneggiare il pavimento (ad esempio se il frigorifero risulta posizionato su parquet).

Per compensare le irregolarità della pavimentazione, l'apparecchio è dotato di due piedini regolabili nella parte anteriore.



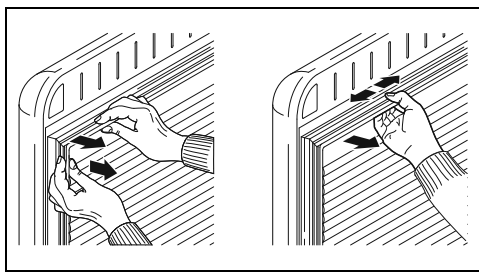
Agire sui piedini per livellare orizzontalmente l'apparecchio.



Per agevolare una corretta chiusura della porta inclinare leggermente l'apparecchio verso la parte posteriore.



Una corretta installazione deve consentire alla porta di chiudersi correttamente. Verificare che le guarnizioni porta chiudano ermeticamente soprattutto negli angoli.



**Pressione sulla guarnizione  
Rischio di danni all'apparecchio**

- Non esercitare forza, non lacerare o distaccare la guarnizione dalla porta.

Dopo qualche giorno dall'installazione verificare che il livellamento iniziale sia ancora corretto. Controllare che ad apparecchio funzionante e caricato con alimenti, risulti ancora stabile e che le guarnizioni porta chiudano ermeticamente. Se necessario effettuare un nuovo livellamento e modellare nuovamente le guarnizioni.

#### Ingombri dell'apparecchio (mm)

