



1 Avvertenze

1.1 Avvertenze generali di sicurezza

Danni alle persone

- Tenere lontani i bambini inferiori agli 8 anni se non continuamente sorvegliati.
- I bambini non devono giocare con l'apparecchio.
- L'uso di questo apparecchio è consentito ai bambini a partire dagli 8 anni di età e alle persone con ridotte capacità fisiche, sensoriali o mentali oppure con mancata esperienza e conoscenza, supervisionati o istruiti da persone adulte e responsabili per la loro sicurezza.
- Durante l'uso non appoggiare sull'apparecchio oggetti metallici come coltelli, forchette, cucchiari e coperchi.
- Le operazioni di pulizia e manutenzione non devono essere effettuate dai bambini senza sorveglianza.
- Far eseguire l'installazione e gli interventi di assistenza da personale qualificato nel rispetto delle norme vigenti.
- Non modificare l'apparecchio.
- Non inserire oggetti metallici appuntiti (posate o utensili) nelle feritoie.
- Non tentare mai di riparare l'apparecchio da soli o senza l'intervento di un tecnico qualificato.
- Non inserire contenitori in plastica

oppure oggetti infiammabili.

Danni all'apparecchio

- Non utilizzare detergenti abrasivi o corrosivi (es. prodotti in polvere, smacchiatori e spugnette metalliche).
- Non sedersi sull'apparecchio.
- Non utilizzare getti di vapore per pulire l'apparecchio. **Per questo apparecchio**
- Non appoggiarsi o sedersi sul cassetto aperto.
- Controllare che non rimangano incastrati oggetti nel cassetto.

1.2 Responsabilità del produttore

Il costruttore declina ogni responsabilità per danni subiti da persone e cose causati da:

- uso dell'apparecchio diverso da quello previsto;
- inosservanza delle prescrizioni del manuale d'uso;
- manomissione anche di una singola parte dell'apparecchio;
- utilizzo di ricambi non originali.



Avvertenze

1.3 Scopo dell'apparecchio

- Questo apparecchio è destinato ad uso di porta oggetti.

1.4 Smaltimento



Questo apparecchio deve essere smaltito separatamente dagli altri rifiuti (direttive 2002/95/CE, 2002/96/CE, 2003/108/CE). Questo apparecchio non contiene sostanze in quantità tali da essere ritenute pericolose per la salute e l'ambiente, in conformità alle attuali direttive europee.

Per smaltire l'apparecchio:

Conferire l'apparecchio agli idonei centri di raccolta differenziata dei rifiuti elettrici ed elettronici, oppure riconsegnare l'apparecchio al rivenditore al momento dell'acquisto di una apparecchiatura equivalente, in ragione di uno ad uno.

Si precisa che per l'imballaggio dell'apparecchio vengono utilizzati materiali non inquinanti e riciclabili.

- Conferire i materiali dell'imballaggio agli idonei centri di raccolta differenziata.

1.5 Targhetta di identificazione

La targhetta di identificazione riporta i dati tecnici, il numero di matricola e la marcatura. La targhetta di identificazione non deve mai essere rimossa.



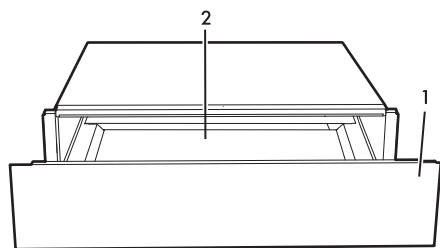
Imballi di plastica Pericolo di soffocamento

- Non lasciare incustodito l'imballaggio o parti di esso.
- Non permettere che bambini giochino con i sacchetti di plastica dell'imballaggio.

Descrizione e uso

2 Descrizione

2.1 Descrizione generale



1 Cassetto

2 Base antiscivolo



La base del cassetto è rivestita con materiale antiscivolo per impedire che il contenuto possa spostarsi quando si apre o si chiude il cassetto.

3 Uso

3.1 Avvertenze



Uso non corretto
Pericolo di incendio o scoppio

- Non usare o lasciare materiali infiammabili nelle vicinanze o all'interno del cassetto.

3.2 Primo utilizzo

1. Rimuovere eventuali pellicole protettive all'esterno o all'interno dell'apparecchio.
2. Rimuovere eventuali etichette (ad eccezione della targhetta di identificazione).
3. Pulire l'apparecchio con un panno umido
4. Asciugare l'apparecchio accuratamente.

Capacità



Uso non corretto
Rischio di danni
all'apparecchio

- Caricare il cassetto fino a un massimo di 15 Kg.

4 Pulizia e manutenzione

4.1 Avvertenze



Usa non corretto
Rischio di danni alle superfici

- Non utilizzare getti di vapore per pulire l'apparecchio.
- Non utilizzare detersivi abrasivi, corrosivi o contenenti cloro, ammoniaca o candeggina (es. prodotti in polvere, smacchiatori, ecc).
- Non utilizzare materiali ruvidi, abrasivi o raschietti metallici affilati.

4.2 Pulire l'apparecchio

Pulire il cassetto

1. Rimuovere la base antiscivolo.
2. Versare il detersivo non abrasivo su un panno umido e passare sulle superfici.
3. Risciacquare accuratamente.
4. Asciugare con uno straccio morbido o con un panno in microfibra.

Pulire la base antiscivolo

1. Rimuovere la base antiscivolo.
2. Pulire in acqua tiepida e detersivo non abrasivo.
3. Asciugare accuratamente con uno straccio morbido o con un panno in microfibra.
4. Posizionare la base antiscivolo perfettamente asciutta nel cassetto.

5 Installazione

5.1 Posizionamento



Apparecchio pesante
Pericolo di ferite da
schiacciamento

- Posizionare l'apparecchio nel mobile con l'aiuto di una seconda persona.



Pressione sul cassetto aperto
Rischio di danni
all'apparecchio

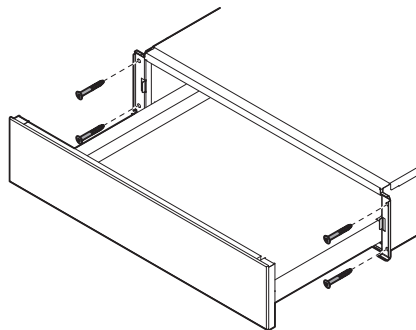
- Non usare il cassetto aperto come leva per posizionare l'apparecchio nel mobile.
- Non esercitare pressioni eccessive sul cassetto aperto.

Indicazioni generali

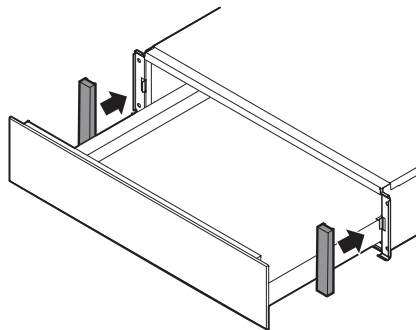
- Posizionare il cassetto su un ripiano stabile.
- Il ripiano d'appoggio deve avere un'apertura posteriore di 20 mm.
- Il mobile che ospita il cassetto deve essere privo di pannello posteriore.

Montare l'apparecchio

1. Centrare e allineare il cassetto nell'incasso. Assicurarsi che la cornice sia perfettamente aderente al mobile.
2. Aprire il cassetto.
3. Fissare l'apparecchio al mobile con le viti.



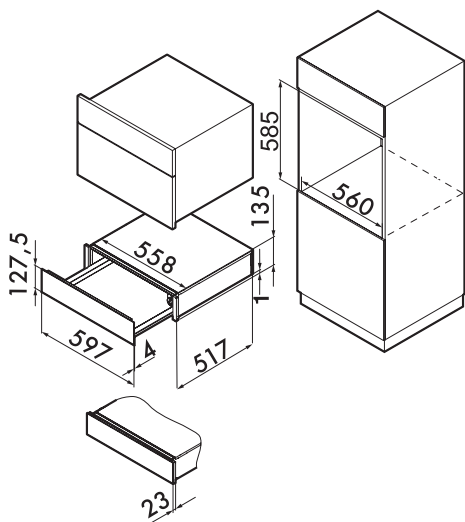
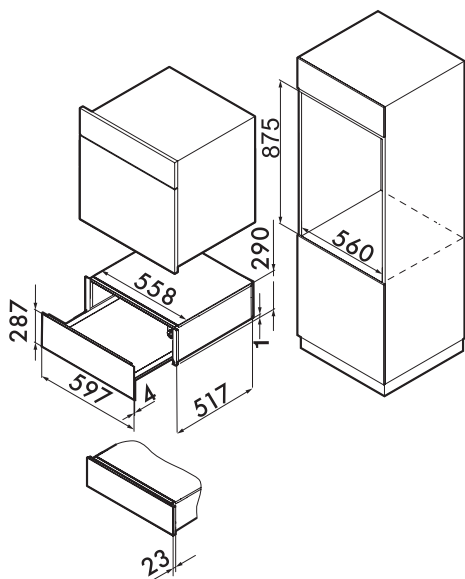
4. Posizionare i coperchi laterali.





Installazione

Ingombri dell'apparecchio (mm)



Per il montaggio dell'apparecchio che può essere combinato con il cassetto, attenersi alle informazioni riportate nel relativo libretto d'uso e montaggio.