

# Sommario

<b>1 Avvertenze</b>	<b>4</b>
1.1 Avvertenze generali di sicurezza	4
1.2 Responsabilità del produttore	4
1.3 Scopo del dispositivo	4
1.4 Smaltimento	4
1.5 Questo manuale d'uso	5
1.6 Come leggere il manuale d'uso	5
<b>2 Descrizione</b>	<b>6</b>
2.1 Piastra Teppanyaki	6
2.2 Raschietto	6
<b>3 Uso</b>	<b>7</b>
3.1 Avvertenze	7
3.2 Primo utilizzo	7
3.3 Uso della piastra Teppanyaki	7
<b>4 Pulizia</b>	<b>9</b>
4.1 Avvertenze	9
4.2 Pulizia del dispositivo	9

Consigliamo di leggere attentamente questo manuale, che riporta tutte le indicazioni per mantenere inalterate le qualità estetiche e funzionali dell'apparecchio acquistato.

Per ulteriori informazioni sul prodotto: [www.smeg.com](http://www.smeg.com)



# Avvertenze

## 1 Avvertenze

### 1.1 Avvertenze generali di sicurezza

#### Danni alle persone

- Questo dispositivo diventa molto caldo durante l'uso.
- Tenere lontani i bambini inferiori agli 8 anni se non continuamente sorvegliati.
- I bambini non devono giocare con il dispositivo.
- Durante l'uso non appoggiare sul dispositivo oggetti metallici come coltelli, forchette, cucchiari e coperchi.
- Le operazioni di pulizia e manutenzione non devono essere effettuate dai bambini senza sorveglianza.

#### Danni al dispositivo

- Utilizzare eventualmente utensili in legno o plastica.
- Non utilizzare getti di vapore per pulire il dispositivo.
- Non lasciare il dispositivo incustodito durante le cotture che possono liberare grassi ed oli.

### 1.2 Responsabilità del produttore

Il costruttore declina ogni responsabilità per danni subiti da persone e cose causati da:

- uso del dispositivo diverso da quello previsto;
- inosservanza delle prescrizioni del manuale d'uso;
- manomissione anche di una singola parte del dispositivo.

### 1.3 Scopo del dispositivo

- Questo dispositivo è destinato alla cottura di alimenti in ambiente domestico. Ogni altro uso è improprio.
- L'uso di questo dispositivo è consentito ai bambini a partire dagli 8 anni di età e alle persone con ridotte capacità fisiche, sensoriali o mentali oppure con mancata esperienza e conoscenza, supervisionati o istruiti da persone adulte e responsabili per la loro sicurezza.
- Il dispositivo non è concepito per funzionare con temporizzatori esterni o con sistemi di comando a distanza.

### 1.4 Smaltimento



Questo dispositivo deve essere smaltito separatamente dagli altri rifiuti (direttive 2002/95/CE, 2002/96/CE, 2003/108/CE). Questo dispositivo non contiene sostanze in quantità tali da essere ritenute pericolose per la salute e l'ambiente, in conformità alle attuali direttive europee.



Per smaltire il dispositivo:

- Conferire il dispositivo agli idonei centri di raccolta differenziata dei rifiuti elettrici ed elettronici, oppure riconsegnare il dispositivo al rivenditore al momento dell'acquisto di una apparecchiatura equivalente, in ragione di uno ad uno.

Si precisa che per l'imballaggio del dispositivo vengono utilizzati materiali non inquinanti e riciclabili.

- Conferire i materiali dell'imballaggio agli idonei centri di raccolta differenziata.



## Imballi di plastica Pericolo di soffocamento

- Non lasciare incustodito l'imballaggio o parti di esso.
- Non permettere che bambini giochino con i sacchetti di plastica dell'imballaggio.

## 1.5 Questo manuale d'uso

Questo manuale d'uso costituisce parte integrante del dispositivo e deve essere conservato integro e a portata di mano dell'utente per tutto il ciclo di vita del dispositivo.

Prima di usare il dispositivo leggere attentamente questo manuale d'uso.

## 1.6 Come leggere il manuale d'uso

Questo manuale d'uso utilizza le seguenti convenzioni di lettura:

### Avvertenze



Informazioni generali su questo manuale d'uso, di sicurezza e per lo smaltimento finale.

### Descrizione



Descrizione del dispositivo e degli accessori.

### Uso



Informazioni sull'uso del dispositivo e degli accessori, consigli di cottura.

### Pulizia



Informazioni per la corretta pulizia del dispositivo.



Avvertenza di sicurezza



Informazione



Suggerimento

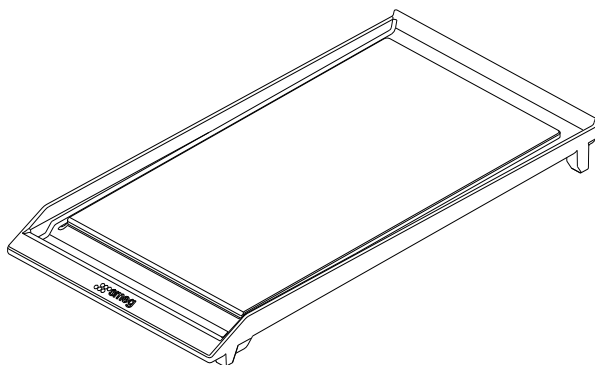
1. Sequenza di istruzioni d'uso.

- Istruzione d'uso singola.



## 2 Descrizione

### 2.1 Piastra Teppanyaki



Utile per la cottura di carni, pesci e verdure direttamente sulla piastra, senza aggiunta di grasso, nel rispetto delle tradizioni della cucina giapponese volta ad esaltare sapori e aromi naturali dei cibi e garantire un'alimentazione leggera che salvaguarda gli elementi nutrizionali.



## 3 Uso

### 3.1 Avvertenze



Temperatura elevata durante l'uso  
**Pericolo di ustioni**

- Proteggere le mani tramite guanti termici durante la movimentazione dei cibi.
- Non versare acqua sulla piastra calda.
- Grassi e oli surriscaldandosi possono infiammarsi. Prestare la massima attenzione.



Uso non corretto  
**Rischio di danni alle superfici**

- La piastra deve essere posizionata all'interno del perimetro del piano di cottura.
- L'utilizzo della piastra Teppanyaki non deve superare i **60 minuti**.
- I fuochi sotto la piastra possono essere accesi contemporaneamente nella posizione di massimo, per non più di 10 minuti. Dopo tale periodo devono essere portati nella posizione di minimo.

### 3.2 Primo utilizzo

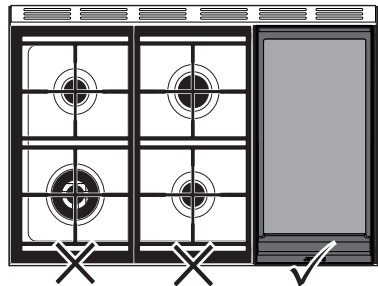
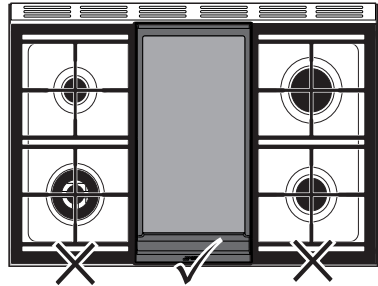
1. Rimuovere eventuali pellicole protettive all'esterno o all'interno dell'apparecchio e dagli accessori.
2. Rimuovere eventuali etichette dalla piastra e dagli accessori.
3. Sciacquare, asciugare ed oliare leggermente la piastra Teppanyaki.

### 3.3 Uso della piastra Teppanyaki



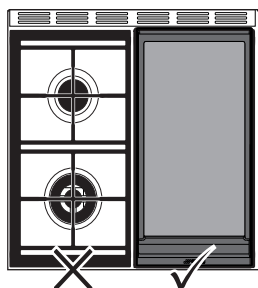
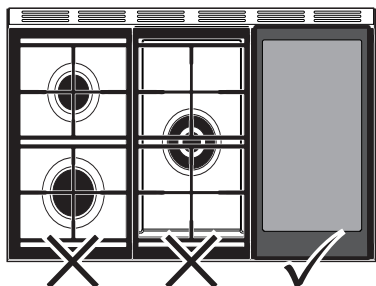
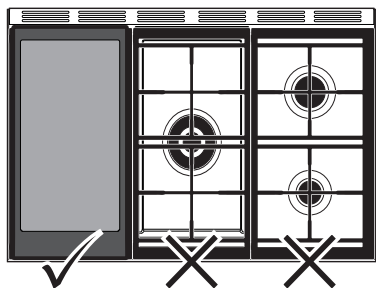
Uso non corretto  
**Rischio di danni alle superfici**

- Non è possibile utilizzare più di una piastra contemporaneamente sullo stesso apparecchio.
- La piastra Teppanyaki deve essere posizionata al posto della griglia.
- L'apparecchio sul quale si utilizza la piastra Teppanyaki deve essere provvisto dell'alzatina posteriore o del pannello d'acciaio.





## Uso



- I fuochi sotto la piastra possono essere accesi contemporaneamente, nella posizione di potenza massima, per non più di **10 minuti**. Dopo tale periodo devono essere portati nella posizione di minimo.



L'utilizzo della piastra Teppanyaki non deve comunque superare i **60 minuti**.

- Dopo l'uso, i bruciatori devono essere spenti e lasciati raffreddare per almeno 60 minuti. Il forno o i forni presenti sull'apparecchio su cui si utilizza la piastra possono funzionare simultaneamente alla piastra per un massimo di 60 minuti rispettando le indicazioni previste dal libretto istruzioni dell'apparecchio.
- Anche nel caso si utilizzi un solo bruciatore, vanno rispettate le medesime avvertenze.
- Dopo l'uso, attendere almeno 15 minuti prima di rimuovere la piastra dall'apparecchio.



## 4 Pulizia

### 4.1 Avvertenze



Uso non corretto

**Rischio di danni alle superfici**

- Non utilizzare getti di vapore per pulire l'apparecchio.
- Sulle parti in acciaio o trattate superficialmente con finiture metalliche (ad es. anodizzazioni, nichelature, cromature) non utilizzare prodotti per la pulizia contenenti cloro, ammoniaca o candeggina.
- Non utilizzare materiali ruvidi o abrasivi
- Non lavare in lavastoviglie.

### 4.2 Pulizia del dispositivo

La piastra Teppanyaki può essere pulita con maggiore facilità quando è ancora tiepida.

- Utilizzare normali detergenti specifici per acciaio inox e spugne non abrasive. Eventuali incrostazioni o residui di cibo rimasti saranno facilmente rimovibili lasciando la piastra a bagno per un po' di tempo. Asciugarla accuratamente.



Non immergere la piastra in acqua subito dopo l'uso. Attendere che si raffreddi.

