

Sommario

1 Avvertenze	4
1.1 Avvertenze generali di sicurezza	4
1.2 Responsabilità del produttore	5
1.3 Scopo dell'apparecchio	6
1.4 Smaltimento	6
1.5 Targhetta di identificazione	6
1.6 Questo manuale d'uso	6
1.7 Come leggere il manuale d'uso	7
2 Descrizione	8
2.1 Descrizione generale	8
2.2 Altre parti	9
2.3 Accessori disponibili	9
3 Uso	10
3.1 Avvertenze	10
3.2 Operazioni preliminari	10
3.3 Primo utilizzo	10
3.4 Accesso alla cella frigorifera	10
3.5 Uso degli accessori	11
3.6 Uso della cella frigorifera	12
3.7 Consigli per la conservazione	12
3.8 Rumori di funzionamento	13
3.9 Cosa fare se...	13
4 Pulizia e manutenzione	14
4.1 Avvertenze	14
4.2 Pulizia dell'apparecchio	14
4.3 Sbrinamento	14
5 Installazione	15
5.1 Collegamento elettrico	15
5.2 Posizionamento	15

Consigliamo di leggere attentamente questo manuale, che riporta tutte le indicazioni per mantenere inalterate le qualità estetiche e funzionali dell'apparecchio acquistato.

Per ulteriori informazioni sul prodotto: www.smeg.com



Avvertenze

1 Avvertenze

1.1 Avvertenze generali di sicurezza

Danni alle persone

- Non toccare gli elementi riscaldanti durante l'uso.
- Tenere lontani i bambini inferiori agli 8 anni se non continuamente sorvegliati.
- In accordo alle attuali normative, i bambini tra i 3 e gli 8 anni possono prelevare o caricare gli alimenti dall'apparecchio, ma si sconsiglia altamente di permettere ai bambini sotto agli 8 anni di effettuare queste operazioni e in generale di utilizzare l'apparecchio.
- I bambini non devono giocare con l'apparecchio.
- Non consentire ai bambini di giocare o nascondersi all'interno dell'apparecchio.
- Le operazioni di pulizia e manutenzione non devono essere effettuate dai bambini senza sorveglianza.
- Non conservare all'interno prodotti che contengono gas infiammabili o esplosivi.
- Non inserire oggetti metallici appuntiti (posate o utensili) nelle feritoie.

- Far eseguire l'installazione e gli interventi di assistenza da personale qualificato nel rispetto delle norme vigenti.
- Non modificare l'apparecchio.
- Non tentare mai di riparare l'apparecchio da soli o senza l'intervento di un tecnico qualificato.
- Se il cavo di alimentazione elettrica è danneggiato, contattare subito il servizio di assistenza tecnica che provvederà a sostituire il cavo.
- **ATTENZIONE:** Rischio di incendio / materiali infiammabili.



Danni all'apparecchio

- Durante l'uso non appoggiare sull'apparecchio oggetti metallici appuntiti come coltelli, forchette, cucchiari e coperchi.
- Sulle parti in vetro non utilizzare detergenti abrasivi o corrosivi (es. prodotti in polvere, smacchiatori e spugnette metalliche).
- Non appoggiarsi o sedersi sull'apparecchio.
- Non utilizzare getti di vapore per



- pulire l'apparecchio.
- Non ostruire le aperture, le fessure di ventilazione e di smaltimento del calore.
 - Non usare apparecchi elettrici all'interno degli scomparti per la conservazione dei cibi, se questi non sono del tipo raccomandato dal costruttore.
 - Non usare in nessun caso l'apparecchio per rinfrescare l'ambiente.
 - Staccare sempre dalla rete elettrica l'apparecchio in caso di guasto, manutenzione o durante la pulizia.
 - L'apparecchio contiene una piccola quantità di isobutano (R600a), prestare attenzione durante il trasporto, montaggio o pulizia di non danneggiare il circuito di refrigerazione.
 - In caso di danneggiamento del circuito di refrigerazione evitare l'utilizzo di fiamme libere ed aerare opportunamente il locale.
 - Non utilizzare adattatori per spine.
 - **ATTENZIONE:** Non posizionare prese portatili multiple o alimentazioni di potenza portatili nella parte posteriore dell'elettrodomestico.
 - **ATTENZIONE:** Durante il posizionamento dell'elettrodomestico, accertarsi che il cavo di alimentazione non sia impigliato o danneggiato.
 - L'apertura della porta per lunghi periodi può causare un notevole aumento della temperatura negli scomparti dell'apparecchio.
 - Pulire regolarmente le superfici che possono venire a contatto con cibo e sistemi di drenaggio accessibili.
 - Conservare la carne cruda e il pesce in contenitori adatti in frigorifero, in modo che non venga in contatto con altri alimenti o ci goccioli sopra.
 - Se l'apparecchio viene lasciato vuoto per lunghi periodi, spegnerlo, scongelarlo, pulirlo, asciugarlo e lasciare la porta aperta per evitare lo sviluppo di muffa al suo interno.

1.2 Responsabilità del produttore

Il costruttore declina ogni responsabilità per danni subiti da persone e cose causati da:

- uso dell'apparecchio diverso da quello previsto;
- inosservanza delle prescrizioni del manuale d'uso;
- manomissione anche di una singola parte dell'apparecchio;
- utilizzo di ricambi non originali.



Avvertenze

1.3 Scopo dell'apparecchio

- Apparecchio a temperatura moderata destinato alla conservazione di alimenti o bevande particolari ad una temperatura superiore rispetto allo scomparto per la conservazione di alimenti freschi. Ogni altro uso è improprio.
- L'uso di questo apparecchio è consentito ai bambini a partire dagli 8 anni di età e alle persone con ridotte capacità fisiche, sensoriali o mentali oppure con mancata esperienza e conoscenza, supervisionati o istruiti da persone adulte e responsabili per la loro sicurezza.
- L'apparecchio non è concepito per funzionare con temporizzatori esterni o con sistemi di comando a distanza.

1.4 Smaltimento



Questo apparecchio deve essere smaltito separatamente dagli altri rifiuti (direttive 2002/95/CE, 2002/96/CE, 2003/108/CE). Questo apparecchio non contiene sostanze in quantità tali da essere ritenute pericolose per la salute e l'ambiente, in conformità alle attuali direttive europee.

Per smaltire l'apparecchio:

- Tagliare il cavo di alimentazione elettrica

e rimuovere il cavo assieme alla spina.



Tensione elettrica Pericolo di folgorazione

- Disattivare l'alimentazione elettrica generale.
- Staccare il cavo di alimentazione elettrica dall'impianto elettrico.
- Conferire l'apparecchio agli idonei centri di raccolta differenziata dei rifiuti elettrici ed elettronici, oppure riconsegnare l'apparecchio al rivenditore al momento dell'acquisto di una apparecchiatura equivalente, in ragione di uno ad uno.

Si precisa che per l'imballaggio dell'apparecchio vengono utilizzati materiali non inquinanti e riciclabili.

- Conferire i materiali dell'imballaggio agli idonei centri di raccolta differenziata.



Imballi di plastica Pericolo di soffocamento

- Non lasciare incustodito l'imballaggio o parti di esso.
- Non permettere che bambini giochino con i sacchetti di plastica dell'imballaggio.

1.5 Targhetta di identificazione

La targhetta di identificazione riporta i dati tecnici, il numero di matricola e la marcatura. La targhetta di identificazione non deve mai essere rimossa.

1.6 Questo manuale d'uso

Questo manuale d'uso costituisce parte integrante dell'apparecchio e deve essere



conservato integro e a portata di mano dell'utente per tutto il ciclo di vita dell'apparecchio.

Prima di usare l'apparecchio leggere attentamente questo manuale d'uso.

1. Sequenza di istruzioni d'uso.

- Istruzione d'uso singola.

1.7 Come leggere il manuale d'uso

Questo manuale d'uso utilizza le seguenti convenzioni di lettura:

Avvertenze



Informazioni generali su questo manuale d'uso, di sicurezza e per lo smaltimento finale.

Descrizione



Descrizione dell'apparecchio e degli accessori.

Uso



Informazioni sull'uso dell'apparecchio e degli accessori.

Pulizia e manutenzione



Informazioni per la corretta pulizia e manutenzione dell'apparecchio.

Installazione



Informazioni per il tecnico qualificato: installazione, messa in servizio e collaudo.



Avvertenza di sicurezza



Informazione

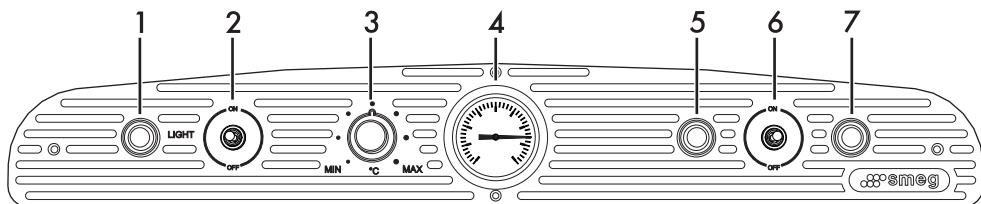


Suggerimento



2 Descrizione

2.1 Descrizione generale



1 Spia Gialla

Quando è accesa, indica che l'**interruttore luci** è in posizione **ON** e tutte le luci perimetrali sono accese.

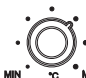
2 Interruttore luci (ON/OFF)

Tramite questo interruttore è possibile accendere le luci perimetrali dell'apparecchio. Quando è in posizione **ON**, la **spia gialla** si accende.

3 Manopola del Termostato

Aumentando la regolazione del termostato dalla posizione **MIN** alla posizione **MAX**, diminuisce la temperatura nella cella. Tramite questa manopola è possibile impostare la temperatura interna del frigorifero come segue:

- **°C**: La manopola in questa posizione indica che l'apparecchio è **SPENTO**.
- **MIN**: La manopola in questa posizione indica che l'apparecchio è al **MINIMO**.

-  La manopola in questa posizione indica la **temperatura ottimale** generale su cui impostare preferibilmente l'apparecchio.

- **MAX**: La manopola in questa posizione indica che l'apparecchio è al **MASSIMO**.



Per evitare sprechi di energia elettrica e per non rischiare di congelare gli alimenti, non tenere la manopola termostato sul valore **MAX** per lungo tempo.

4 Termometro

Indica la temperatura corrente all'interno dell'apparecchio.

5 Spia Verde

Quando è accesa, indica che l'**interruttore di corrente** è in posizione **ON** e che l'apparecchio è alimentato e può essere acceso.

6 Interruttore di corrente (ON/OFF)

Tramite questo interruttore è possibile alimentare elettricamente l'apparecchio.

- Quando è in posizione **ON**, la **spia verde** si accende.
- Quando è in posizione **OFF**, la **spia rossa** si accende.

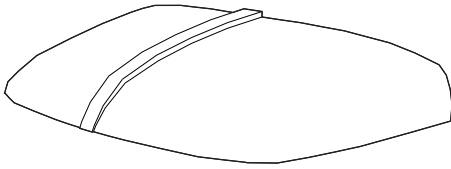
7 Spia Rossa

Quando è accesa, indica che l'**interruttore di corrente** è in posizione **OFF** e che l'apparecchio non è alimentato e quindi non può essere acceso.



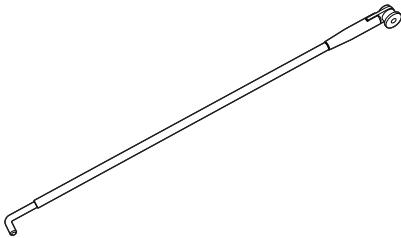
2.2 Altre parti

Cofano



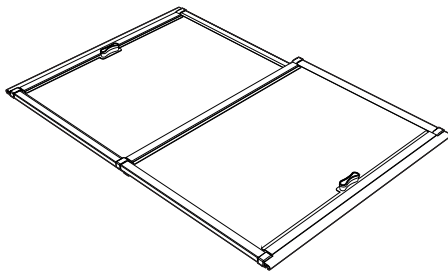
Ha solo funzione estetica, ma può essere sollevato per la movimentazione delle bevande all'interno della cella frigorifera.

Asta cofano



Utile per tenere sollevato il cofano dell'apparecchio.

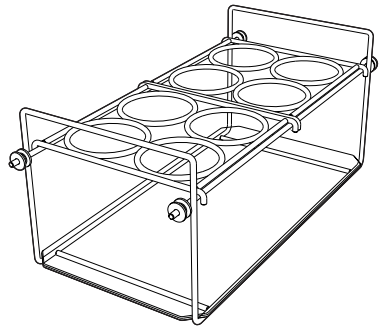
Ante scorrevoli



Utili per conservare al meglio la freschezza delle bevande.

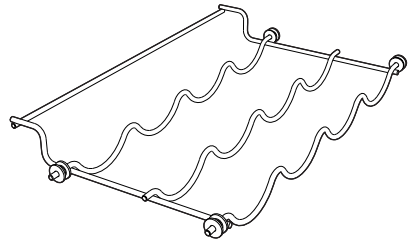
2.3 Accessori disponibili

Portabirre



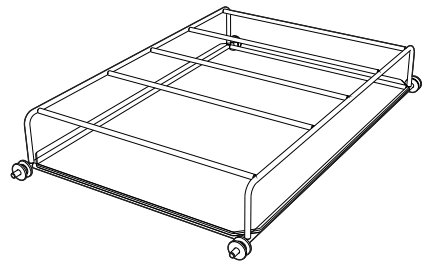
Utile per posizionare birre e bottigliette di plastica.

Portabottiglie



Utile per adagiare bottiglie in vetro.

Portabrick



Utile per riporre succhi di frutta, cartoni del latte e lattine.



3 Uso

3.1 Avvertenze



Uso non corretto
Pericolo di danni
all'apparecchio

- Non rimuovere ghiaccio o brina con oggetti taglienti per evitare danni alle pareti dell'apparecchio.
- Non appoggiarsi o sedersi sulla porta o su eventuali cassetti aperti.
- Non toccare gli elementi riscaldanti all'esterno dell'apparecchio.
- Non conservare sostanze infiammabili, esplosive o che evaporano.
- Le sostanze organiche, acide e gli oli eterei possono corrodere le superfici in plastica e le guarnizioni se a contatto per lungo tempo.
- Le bottiglie con alta percentuale di alcol devono essere ben chiuse e in posizione verticale.

3.2 Operazioni preliminari

1. Rimuovere eventuali pellicole protettive all'esterno o all'interno dell'apparecchio e dagli accessori.
2. Rimuovere eventuali etichette (ad eccezione della targhetta con i dati tecnici) da accessori e dai ripiani.
3. Rimuovere e lavare tutti gli accessori dall'apparecchio.

3.3 Primo utilizzo

1. Inserire la spina nella presa elettrica.
2. Spostare l'**interruttore di corrente (ON/OFF)** sulla posizione **ON**.
3. Girare la **manopola del termostato** dalla posizione **MIN** alla posizione **MAX** per impostare la temperatura desiderata.

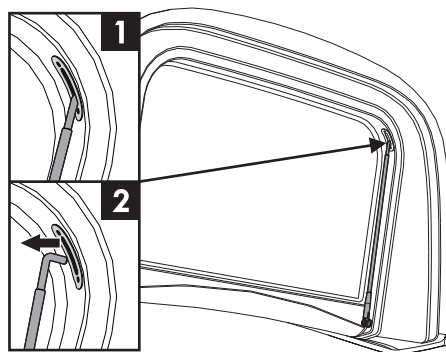


Con l'incremento delle posizioni, la temperatura all'interno del frigorifero diminuisce.

3.4 Accesso alla cella frigorifera

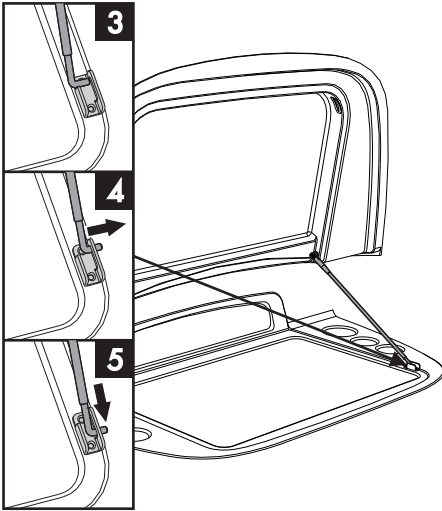
Per poter accedere alla cella frigorifera, è necessario sollevare il cofano dell'apparecchio. Al suo interno, sul lato destro è installata un'asta utile per tenerlo sollevato durante la movimentazione delle bevande all'interno della cella frigorifera.

1. Sollevare il cofano e afferrare la parte superiore dell'asta alloggiata nella feritoia.
2. Spostare di qualche centimetro l'asta verso sinistra per liberare la punta dalla feritoia.





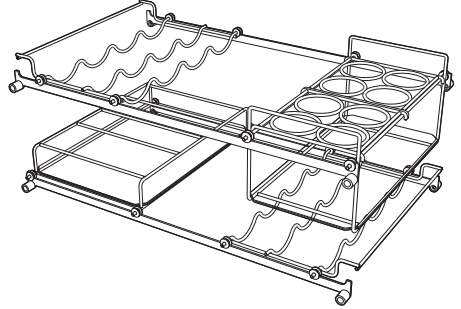
3. Sempre col cofano sollevato, ruotare l'asta verso il basso e appoggiarne la punta sulla squadretta di metallo posta alla destra delle ante scorrevoli.
4. Spostare la punta dell'asta verso destra nell'asola della squadretta.
5. Portare la punta dell'asta a fine corsa nell'asola della squadretta.



3.5 Uso degli accessori

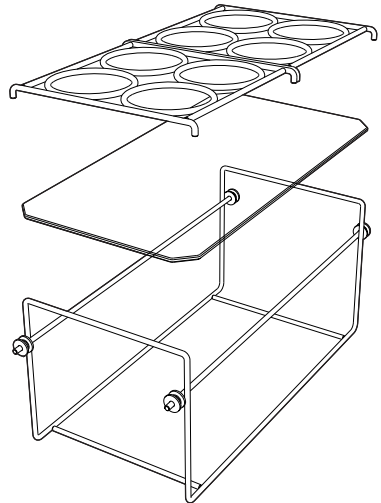
Disposizione accessori

Gli accessori possono essere sistemati sulle apposite guide all'interno della cella frigorifera.

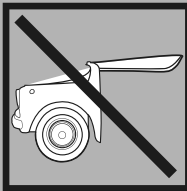


Assemblaggio del portabirre

1. Appoggiare il ripiano in vetro sul fondo del portabirre.
2. Appoggiare i 2 divisori sulla parte superiore del portabirre.



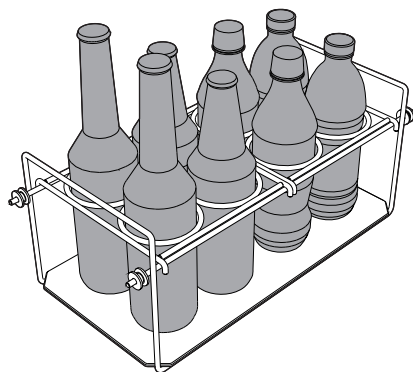
NOTA: Per evitare danni alle superfici dell'apparecchio, non ribaltare il cofano e non utilizzarlo come appoggio per altri oggetti.



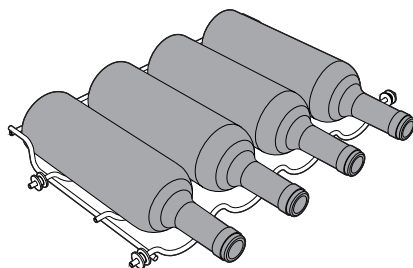
L'utilizzo improprio causa il danneggiamento del prodotto.



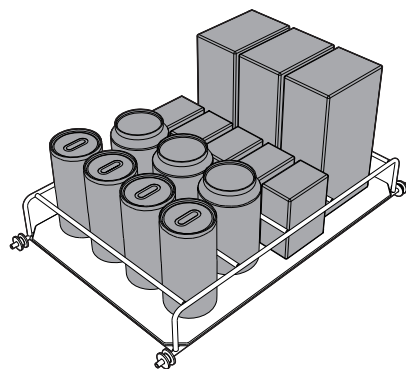
Esempi di utilizzo



Portabirre



Portabottiglie



Portabrick

3.6 Uso della cella frigorifera

Sistemazione delle bevande

Disporre le bevande avendo cura di chiuderle ermeticamente. Tale accorgimento consente di:

- conservare l'aroma e la freschezza delle bevande;
- evitare che si possano verificare contaminazioni di odori e gusto fra le bevande;
- evitare un eccessivo accumulo di umidità all'interno dello scomparto, che in determinate condizioni di funzionamento (aumento della temperatura e umidità dell'ambiente, aumento della frequenza d'apertura porta), potrebbero creare formazione di condensa sui ripiani.



Far raffreddare sempre a temperatura ambiente bevande calde prima di introdurle nella cella frigorifera.

3.7 Consigli per la conservazione

- Controllare sempre la data di scadenza degli alimenti riportata sulla confezione.
- Se ci si assenta per lungo tempo, rimuovere dall'apparecchio gli alimenti facilmente degradabili.
- Il cambiamento delle condizioni climatiche (temperatura e umidità) e la frequenza d'apertura delle ante scorrevoli possono influire sulle temperature di funzionamento del frigorifero.
- Ridurre il tempo e il numero di aperture delle porte per evitare un eccessivo riscaldamento delle celle.



3.8 Rumori di funzionamento

Il raffreddamento della cella frigorifero avviene tramite un sistema a compressione. Per mantenere la temperatura selezionata all'interno delle celle, il compressore entra in funzione e a seconda del raffreddamento richiesto, se necessario, può funzionare in continuo. Quando il compressore entra in funzione si genera un ronzio che tende a diminuire di intensità dopo qualche minuto.

Altro rumore legato al normale funzionamento dell'apparecchio è un gorgoglio dovuto al passaggio del refrigerante all'interno dei tubi del circuito. Tale rumore è normale e non è segnale di cattivo funzionamento della macchina. Qualora risultasse troppo forte è possibile che l'origine sia dovuta anche ad altre cause. Occorre quindi verificare che:

- il frigorifero sia livellato correttamente sul pavimento e durante il funzionamento del compressore non vibri: procedere ad una corretta regolazione dei piedini in dotazione;
- Bottiglie e contenitori siano sistemati in modo stabile e non siano a contatto tra loro: la vibrazione dovuta al funzionamento del compressore potrebbe generare una certa rumorosità;
- Non mettere a contatto il frigorifero con mobili o altri elettrodomestici.

3.9 Cosa fare se...

L'apparecchio non funziona:

- Controllare che l'apparecchio sia collegato e che l'interruttore generale sia inserito.

Il compressore entra in funzione con troppa frequenza o ininterrottamente:

- La temperatura dell'ambiente esterno è troppo alta.
- L'apertura delle ante scorrevoli è troppo frequente o troppo prolungata.
- La ante scorrevoli non chiudono ermeticamente.
- Verificare che la parte posteriore del frigorifero sia sufficientemente arieggiata e che il condensatore non sia eccessivamente sporco.

All'interno della cella frigorifera è presente una eccessiva formazione di ghiaccio o di condensa:

- L'apertura delle ante scorrevoli è troppo frequente o troppo prolungata.
- Sono state introdotte bevande calde all'interno della cella frigorifera.
- Il termostato di regolazione è impostato su una temperatura troppo bassa.

Il raffreddamento della cella frigorifera è insufficiente:

- Il termostato di regolazione è impostato su una temperatura troppo alta.
- L'apertura delle ante scorrevoli è troppo frequente o troppo prolungata.
- La ante scorrevoli non chiudono ermeticamente.
- La temperatura dell'ambiente esterno è troppo alta.



4 Pulizia e manutenzione

4.1 Avvertenze



Uso non corretto

Rischio di danni alle superfici

- Non utilizzare getti di vapore per pulire l'apparecchio.
- Sulle parti in acciaio o trattate superficialmente con finiture metalliche (ad es. anodizzazioni, nichelature, cromature) non utilizzare prodotti per la pulizia contenenti cloro, ammoniaca o candeggina.
- Sulle parti in vetro non utilizzare detergenti abrasivi o corrosivi (es. prodotti in polvere, smacchiatori e spugnette metalliche).
- Non utilizzare materiali ruvidi, abrasivi o raschietti metallici affilati.



Tensione elettrica

Pericolo di folgorazione

- Prima di effettuare la pulizia, spegnere l'apparecchio e scollegarlo dalla rete elettrica
- Non tirare mai il cavo per staccare la spina.

4.2 Pulizia dell'apparecchio

Una particolare protezione antibatterica nello strato superiore delle pareti dell'apparecchio impedisce la riproduzione di batteri e ne conserva la pulizia. Tuttavia, per una buona conservazione delle superfici occorre pulirle regolarmente.

Pulizia della parte esterna

- L'apparecchio deve essere pulito con acqua o con detersivo liquido a base di alcol (ad es. detersivo per i vetri...).
- Evitare detersivi e spugne aggressive per non danneggiare le superfici.

Pulizia della parte interna

- Pulire l'interno dell'apparecchio con detersivo liquido diluito e con acqua tiepida con l'aggiunta di un po' di aceto.
- Eliminare gli eventuali strati di ghiaccio che superino i 3-5 mm di spessore. Non utilizzare oggetti appuntiti o soluzioni spray.

4.3 Sbrinamento

Sbrinamento della cella frigorifera

La cella frigorifera non ha bisogno di essere sbrinata in quanto il ghiaccio formatosi sulla piastra refrigerante si scioglie automaticamente durante l'arresto del compressore.

In caso di formazione di ghiaccio dello spessore di 3-5 mm sulle pareti interne della cella frigorifera, spegnere l'apparecchio e sbrinarlo manualmente.



5 Installazione

5.1 Collegamento elettrico



Tensione elettrica
Pericolo di folgorazione

- È obbligatorio il collegamento di terra secondo le modalità previste dalle norme di sicurezza dell'impianto elettrico.
- Non tirare mai il cavo per staccare la spina.

Informazioni generali

- Controllare che le caratteristiche della rete elettrica siano adatte ai dati riportati sulla targhetta. La targhetta di identificazione, con i dati tecnici, il numero di matricola e la marcatura è visibilmente posizionata nell'apparecchio. La targhetta non deve mai essere rimossa.
- Controllare che spina e presa siano dello stesso tipo.
- Evitare l'utilizzo di riduzioni, adattatori o derivatori in quanto potrebbero provocare riscaldamenti o bruciature.
- La spina deve essere sempre accessibile ad apparecchio installato.
- In caso di necessità di sostituzione del cavo di alimentazione, **l'operazione deve essere eseguita solamente da un tecnico autorizzato del Servizio Assistenza Tecnica.**

5.2 Posizionamento



Apparecchio pesante
Pericolo di ferite da schiacciamento

- Posizionare l'apparecchio con l'aiuto di una seconda persona.
- Movimentare l'apparecchio sempre con il cofano abbassato.

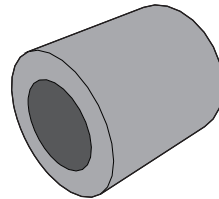


Uso non corretto
Rischio di danni all'apparecchio

- L'apparecchio non deve essere esposto all'irraggiamento solare.
- Non collocare l'apparecchio in ambienti esterni.

Distanziali

Per assicurare un corretto raffreddamento del condensatore, l'apparecchio non deve essere posizionato troppo vicino al muro. Per evitare ciò, il prodotto è corredato di due distanziatori in plastica posizionati sul carter metallico dietro all'apparecchio.





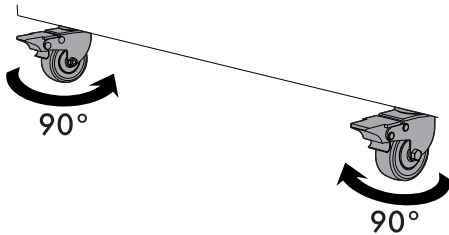
Installazione

Come movimentare l'apparecchio

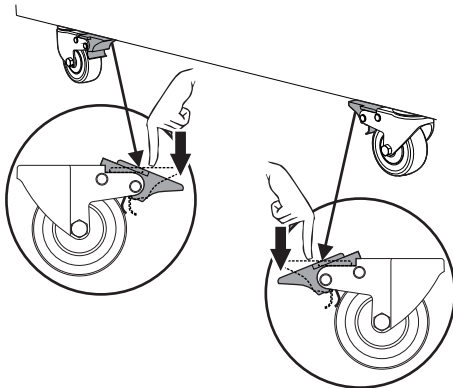
L'apparecchio è dotato di quattro ruotine per consentire una movimentazione agevole ed il suo corretto posizionamento. Tuttavia si consiglia di fare molta attenzione durante lo spostamento, affinché lo scorrimento non danneggi il pavimento (ad esempio se l'apparecchio risulta posizionato su parquet).

Le ruotine anteriori sono provviste di freno per fissare l'apparecchio nella posizione desiderata:

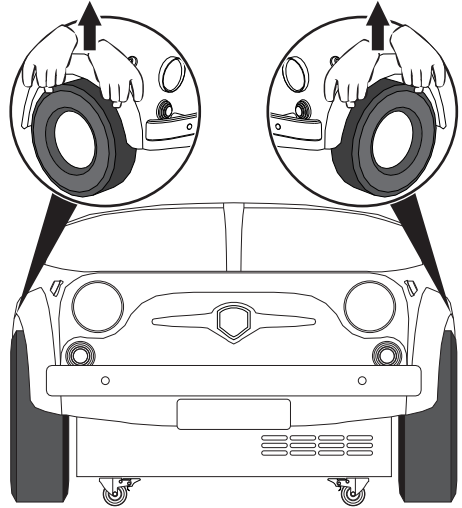
1. Girare le ruote anteriori di 90° con le leve dei freni rivolte verso il centro dell'apparecchio.



2. Premere i freni delle ruotine anteriori verso il basso fino a sentire uno scatto.



3. Qualora fosse necessario sollevare l'apparecchio, con l'aiuto di una seconda persona, afferrare i passaruota con entrambe le mani.





Collocamento

Posizionare l'apparecchio su un fondo stabile e livellato. Si consiglia di fare molta attenzione durante lo spostamento, affinché lo scorrimento non danneggi il pavimento (ad esempio se il frigorifero risulta posizionato su parquet).

Scelta del luogo

L'apparecchio deve essere collocato in ambiente asciutto e con un sufficiente ricambio d'aria. A seconda della classe climatica di appartenenza (indicata nella targhetta caratteristica applicata all'interno della cella frigorifera) l'apparecchio può essere utilizzato in diverse condizioni di temperatura.

- Posizionare l'apparecchio ad una distanza di 3 cm da cucine elettriche o a gas e almeno 30 cm da sistemi di riscaldamento a combustione o radiatori.
- L'apparecchio non deve essere posizionato vicino a fonti di calore. Se questo non è possibile, è necessario utilizzare un adeguato pannello isolante.

Classe	Temperatura ambiente
SN (Subnormale)	da + 10°C a + 32°C
N (Normale)	da + 16°C a + 32°C
ST (Subtropicale)	da + 18°C a + 38°C
T (Tropicale)	da + 18°C a + 43°C

