

Risoluzione dei problemi

Cosa fare se

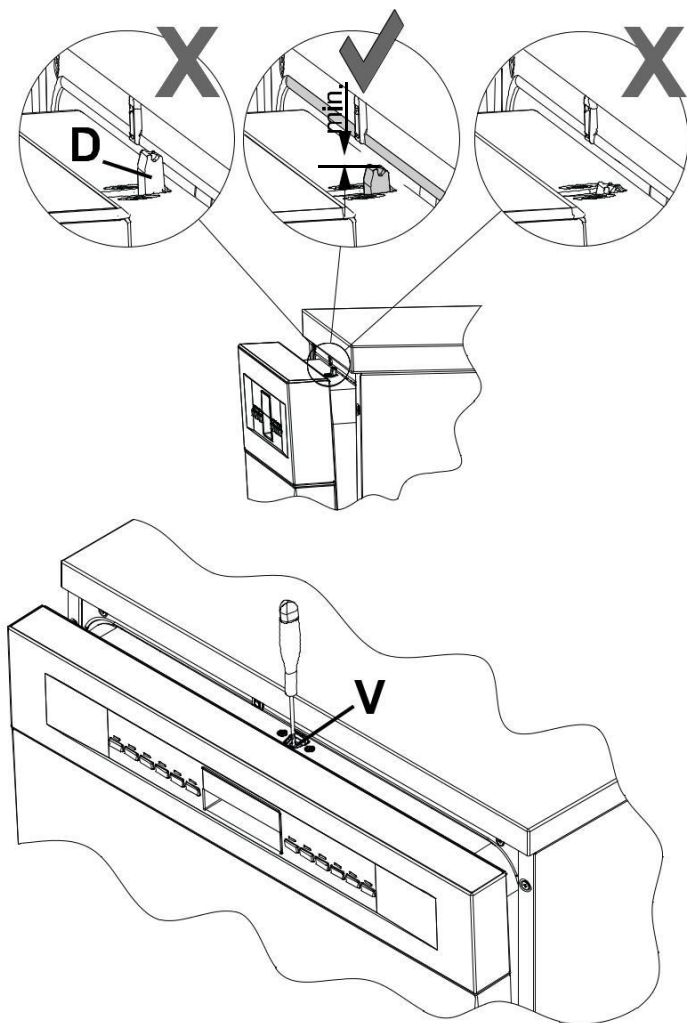
Anomalia	Possibile causa	Rimedio
La spia mancanza sale non si accende	Il sale è ancora sufficiente	Verificare il livello di riempimento
La spia mancanza brillantante non si accende	Il brillantante è ancora sufficiente	Verificare il livello di riempimento e l'impostazione di regolazione
Ristagna acqua sul fondo della lavastoviglie	Il tubo di carico acqua è piegato o schiacciato	Verificare il percorso del tubo
	Il sifone dello scarico è intasato	Verificare il sifone che non deve essere otturato o intasato, anche parzialmente
	Il gruppo filtrante è intasato	Procedere alla pulizia dei filtri come indicato nel manuale
Posate non asciutte	Presenza di acqua nelle cavità di cucchiaini o mestoli	Le posate (es cucchiaini di servizio) disposte nel cassetto posate, sul fondo del cesto o sulle ribaltine laterali vanno disposte con le cavità verso il basso
Residui di tè o rossetto sulle stoviglie	Temperatura di lavaggio insufficiente	Scegliere un programma con una temperatura di lavaggio superiore
	Detersivo insufficiente o inadatto	Usare detersivi idonei ed un dosaggio corretto
	Sistemazione non corretta nel cestino posate	Evitare che le posate si tocchino e si sovrappongano
Interno della lavastoviglie bagnato	Condensa	Apparecchio non difettoso, è normale che rimanga condensa sulle pareti interne
Alterazione di colore delle parti in plastica all'interno della vasca	Le parti in plastica interne alla lavastoviglie possono sbiadire con l'uso	E' normale e non pregiudica il funzionamento e l'efficacia della lavastoviglie

Risoluzione dei problemi

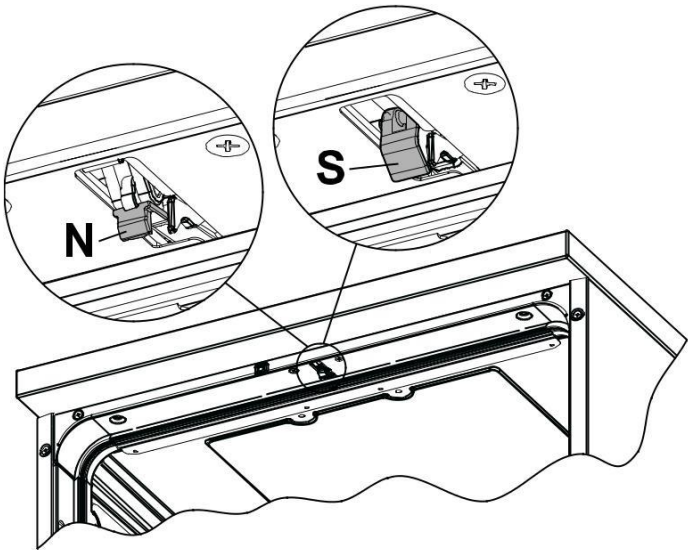
Anomalia	Possibile causa	Rimedio
La spia di mancanza sale o brillantante è accesa	Manca sale	Aggiungere sale
	Manca brillantante	Aggiungere brillantante
Residui di detersivo	Il coperchio del distributore detersivo non si apre completamente perché bloccato da stoviglie	Le stoviglie non devono sporgere dal cestello
	Il coperchio del distributore detersivo è bloccato dalla tab	La tab deve essere disposta in senso trasversale, non verticale
	Tab utilizzate in un programma breve durante il quale il detersivo non ha il tempo per sciogliersi	Utilizzare un detersivo in polvere o un programma più forte
	Detersivo conservato troppo a lungo o con scatola aperta o ambiente umido e perdita di efficacia del detersivo, invecchiato o raggrumato	Sostituire il detersivo
Tracce di ruggine sulle posate	Posate non resistenti all'ossidazione. Le lame dei coltelli ne sono particolarmente soggette.	Utilizzare solamente posate inossidabili
	Le posate si ossidano anche se lavate insieme con oggetti che si ossidano (manici di pentole, coltelli già danneggiati, ecc.)	Evitare il lavaggio di parti ossidabili
	Contenuto di sale nell'acqua di lavaggio troppo alto	Stringere correttamente il tappo del serbatoio dell'addolcitore dell'acqua

Risoluzione dei problemi

Anomalia	Possibile causa	Rimedio
La lavastoviglie non si avvia	La porta non si chiude	Verificare la posizione del dente serratura (D). Se necessario alzarlo agendo sulla vite in plastica (V) in corrispondenza del dente.



Risoluzione dei problemi

Anomalia	Possibile causa	Rimedio
La lavastoviglie non si avvia	La porta non si chiude	Verificare la condizione del gancio serratura: <ul style="list-style-type: none">• se non è scattato (N), la porta si apre e chiude normalmente• se è scattato (S), chiudere la porta con forza fino all'ottenimento del riarmo, quindi aprire e chiudere la porta
		
Porta non chiusa correttamente		Verificare che non vi siano impedimenti nella chiusura della porta (es. oggetti sporgenti dai cesti)
Non si percepisce il funzionamento degli irroratori		La rotazione degli irroratori inizia circa 5 minuti dopo lo start; si tratta del normale svolgimento del ciclo di lavaggio
Guasto		Contattare il centro di assistenza tecnica autorizzato

Risoluzione dei problemi

Anomalia	Possibile causa	Rimedio
La lavastoviglie non si avvia	Manca tensione	Verificare l'erogazione di energia elettrica. Verificare il cavo di alimentazione.
Stoviglie non asciutte	Il brillantante è esaurito	Aggiungere brillantante
	È stato utilizzato un programma che non prevede asciugatura finale	Vedere tabella programmi
	Presenza di acqua nelle cavità	Durante il caricamento fare attenzione alla posizione delle stoviglie che non dovrebbero mai essere perfettamente verticali ma oblique
	Le stoviglie sono state estratte troppo presto	Attendere almeno 20 minuti dalla fine del programma
	Utilizzo di brillantante ecologico	I prodotti ecologici possono essere meno efficaci dei prodotti tradizionali
	Stoviglie di plastica	La plastica ha un accumulo termico inferiore, perciò l'asciugatura è particolarmente difficoltosa
Il detersivo combinato utilizzato non garantisce buoni risultati di asciugatura	Utilizzare un diverso detersivo combinato per ottenere migliori risultati di asciugatura. L'utilizzo di brillantante tradizionale migliora l'asciugatura.	

Risoluzione dei problemi

Anomalia	Possibile causa	Rimedio
Opacizzazione del vetro	Vetro non resistente al lavaggio in lavastoviglie	Usare solo oggetti in vetro resistente al lavaggio meccanico. Verificare la regolazione dell'addolcitore dell'acqua (eventualmente ridurre il settaggio). Utilizzare un detersivo che contenga additivi per la protezione del vetro
Macchie di acqua sulle parti o sulle stoviglie di plastica	La formazione di gocce sulle parti plastiche è inevitabile, di conseguenza dopo l'asciugatura sono visibili macchie d'acqua.	Usare un programma più forte. Disporre le stoviglie inclinate perché l'acqua possa facilmente scivolare via. Usare brillantante tradizionale o aumentare il dosaggio. Aumentare la regolazione dell'addolcitore dell'acqua.
Striature rimovibili su bicchieri, oggetti metallici e posate	Brillantante eccessivo	Ridurre l'erogazione del brillantante
	Mancanza di brillantante o regolazione troppo bassa	Aggiungere brillantante o aumentare l'erogazione
	Detersivo poco efficace	Le confezioni di detersivo non devono essere conservate aperte troppo a lungo. Il detersivo perde di efficacia

Risoluzione dei problemi

Anomalia	Possibile causa	Rimedio
Residui di alimenti sulle stoviglie	Stoviglie troppo vicine, cestelli troppo pieni	Tra le stoviglie vi deve sempre essere spazio sufficiente al passaggio dei getti d'acqua. Evitare punti di contatto.
	Gli irroratori non girano	Prestare attenzione a non impedire la rotazione degli irroratori durante il caricamento
	Fori di lavaggio degli irroratori otturati	Pulire gli irroratori come indicato nel manuale
	Filtri sporchi	Procedere alla pulizia dei filtri come indicato nel manuale
	Filtri inseriti non correttamente o non bloccati	Verificare e correggere
	Programma di lavaggio non adeguato al tipo di sporco	Individuare il programma di lavaggio adatto nella tabella programmi
	Detersivo combinato utilizzato con programmi troppo brevi	Utilizzare detersivo in polvere o un programma di lavaggio più potente
	Detersivo insufficiente (se utilizzate detersivo in polvere)	Aumentare la dose di detersivo utilizzata
	Cestello superiore non orizzontale	Il cestello superiore deve essere utilizzato con il lato destro e sinistro regolati allo stesso livello.

Risoluzione dei problemi

Anomalia	Possibile causa	Rimedio
Patine bianche nella vasca o sulla porta	Le sostanze contenute nei detersivi si depositano	Utilizzare un detergente per lavastoviglie. Lavare l'apparecchio manualmente. Cambiare detersivo.
	Errata regolazione durezza acqua (troppo bassa o troppo alta)	Regolare l'impostazione dell'addolcitore dell'acqua. Cambiare detersivo.
	Tappo del serbatoio sale non serrato (soluzione salina che si mescola all'acqua di lavaggio)	Stringere correttamente il tappo del serbatoio sale
	Detersivo combinato o detersivo bio/eco poco efficace	Utilizzare l'opzione specifica per detersivi combinati (se presente). Regolare l'impianto addolcitore. Usare prodotti separati.