



## **ISTRUZIONI MONTAGGIO KIT SCHIENALE**

**Pezzi contenuti nell'imballo: n° 1 schienale.**

Per il montaggio dello schienale seguire le seguenti istruzioni:

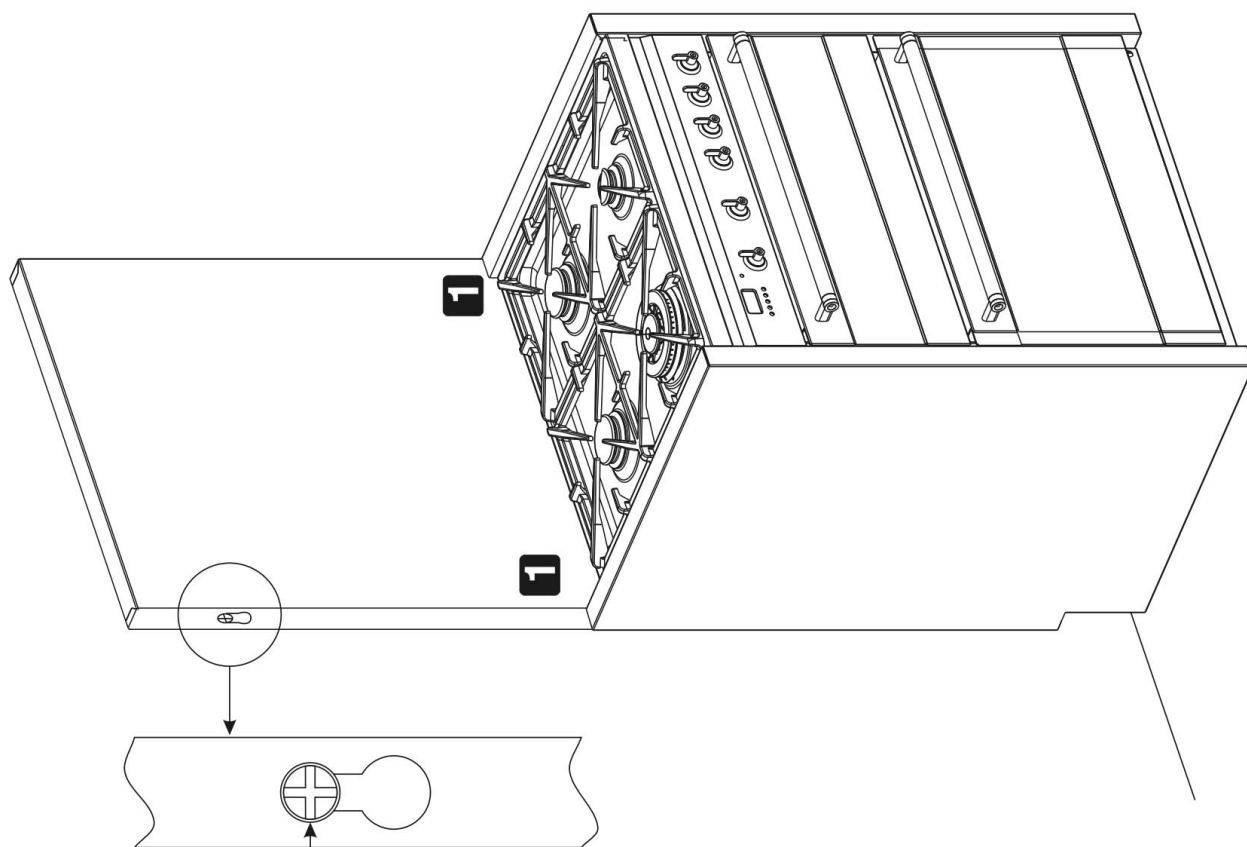
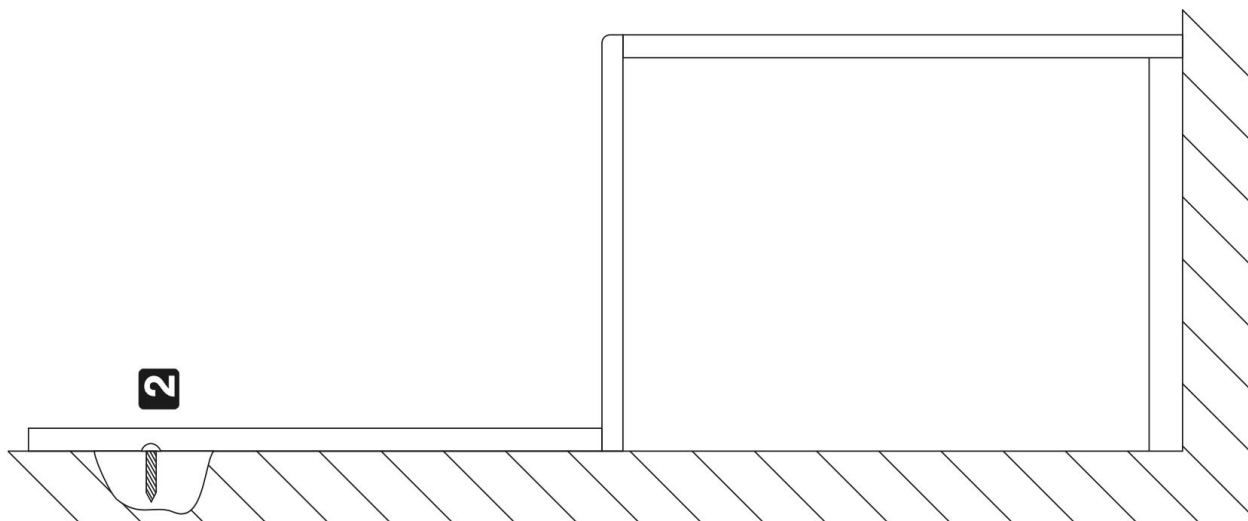
- 1) posizionare lo schienale sul lato posteriore della cucina (Fig. 1);
- 2) fissare lo schienale al muro con 2 tasselli (non forniti,  $\varnothing$  max testa vite 12 mm. – Fig. 2)

## **INSTRUCTION FOR ASSEMBLING INOX BACK PANEL**

**Pieces included in the package: n° 1 inox back panel**

In order to assemble the panel you have to follow these instructions:

- 1) place the panel on the rear side of the cooker (Fig. 1);
- 2) fix the panel to the wall with n° 2 screws ( $\varnothing$  max 12 mm) (Fig. 2).



Ø max  
12 mm