



Istruzioni per l'installatore Instructions for the installer

IT

ISTRUZIONI MONTAGGIO KIT SCHIENALE

Pezzi contenuti nell'imballo: n° 1 schienale.



Prima di installare il kit schienale, rimuovere l'eventuale alzatina posteriore installata sull'apparecchio.

Per il montaggio dello schienale seguire le seguenti istruzioni:

- 1 posizionare lo schienale sul lato posteriore della cucina (Fig. 1);
- 2 fissare lo schienale al muro con 2 tasselli (non forniti, \varnothing max testa vite 12 mm.) (Fig. 2).

GB-IE

BACK PANEL KIT ASSEMBLY INSTRUCTIONS

Pieces included in the package: No. 1 back panel.



Before installing the back panel kit, remove the rear skirtboard (if present) installed on the appliance.

In order to assemble the back panel, follow the instructions below:

- 1 Place the back panel on the rear side of the cooker (Fig. 1);
- 2 Fix the back panel to the wall using 2 rawlplugs (not provided, max. head screw \varnothing 12 mm) (Fig. 2).

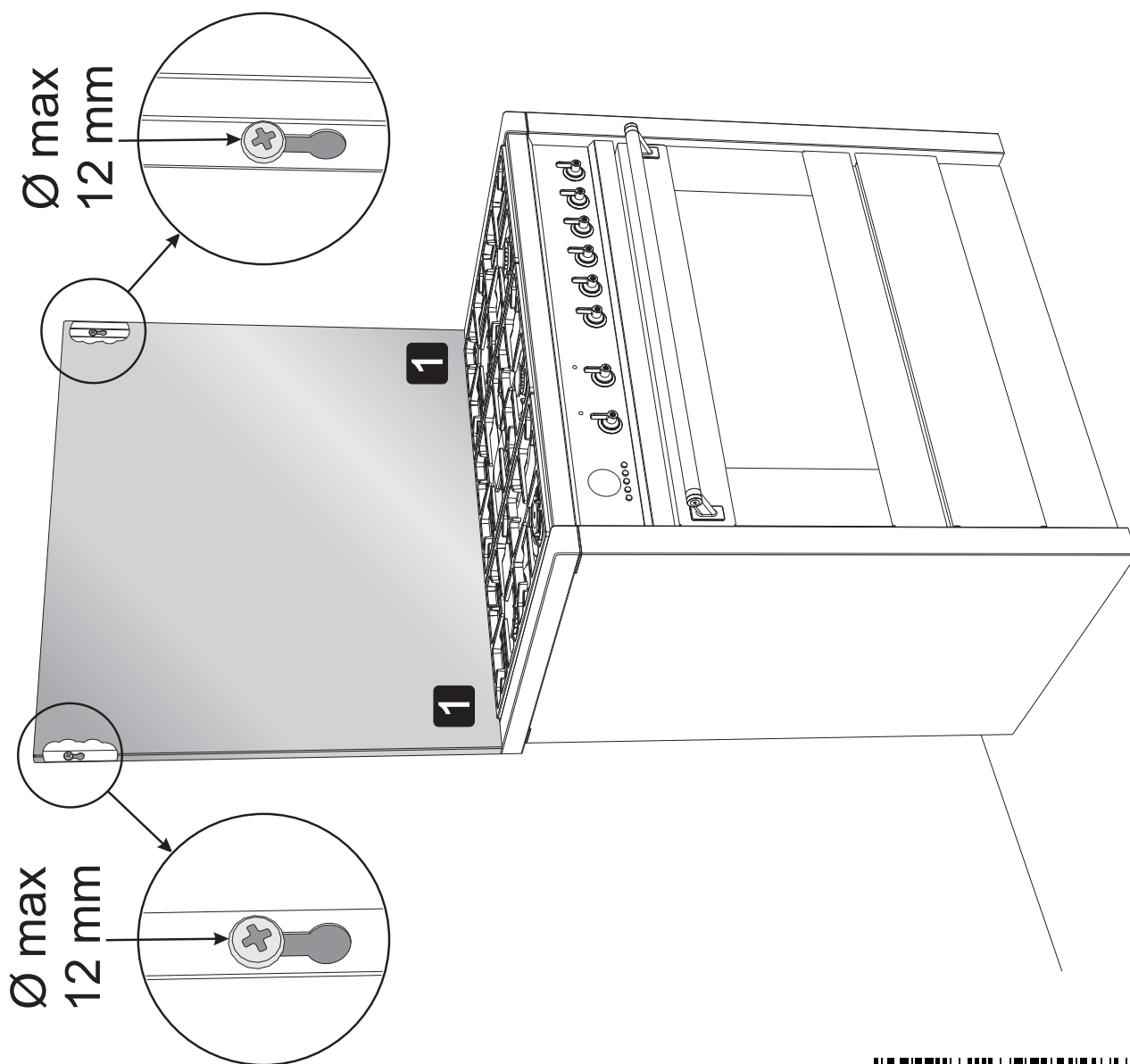
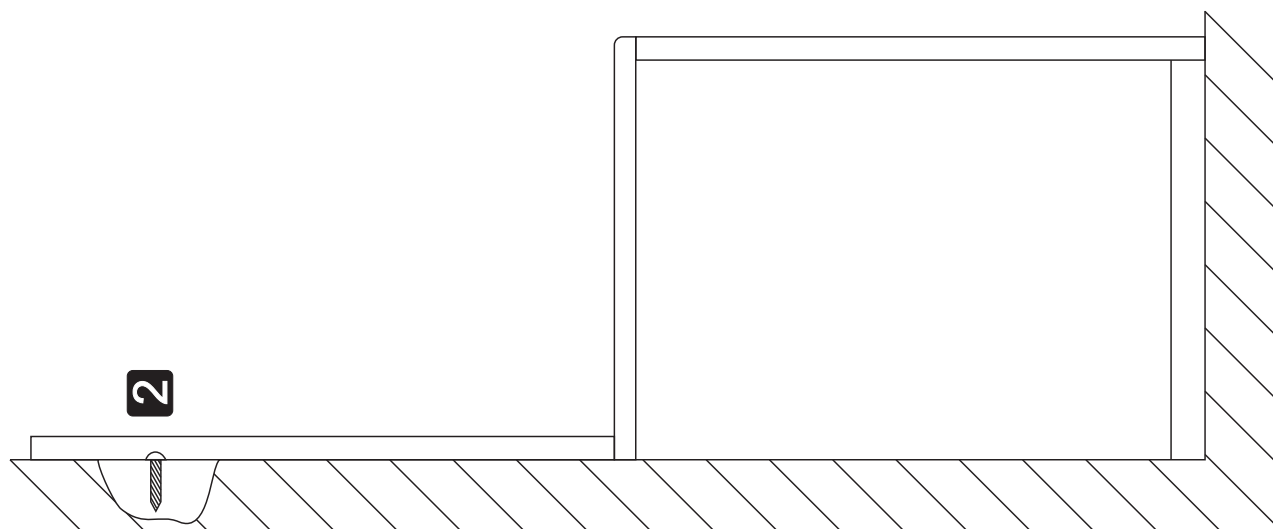


913530941/ B



Istruzioni per l'installatore

Instructions for the installer



913530941/ B