

INDICAZIONI:

(IT)

La cappa deve essere personalizzata dal cliente con due cornici in legno/affini

- (A) Cornice Camino
- (B) Cornice Inferiore

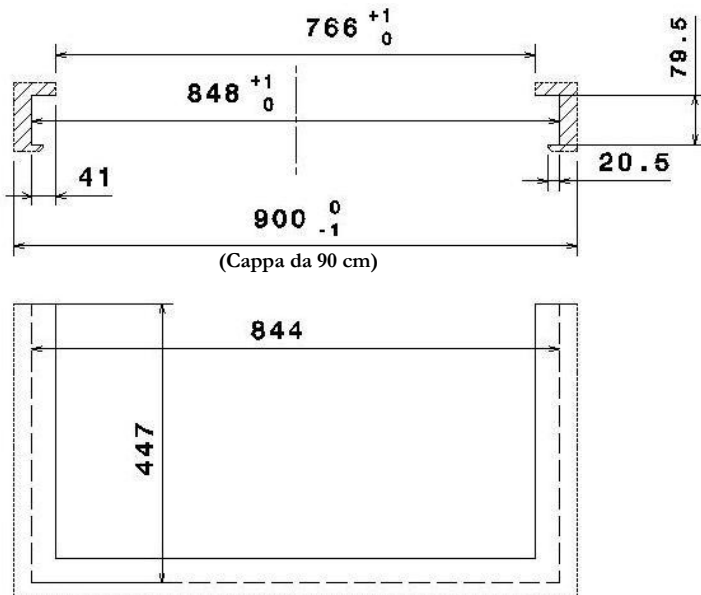
Il Design delle cornici può essere definito dal cliente nel rispetto delle quote riportate per un corretto montaggio della cornice alla cappa.

⚠ ATTENZIONE:

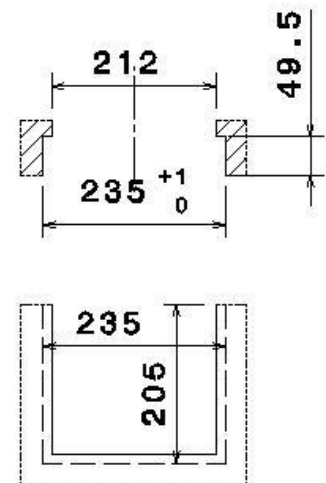
Se la cappa viene installata tra pensili distanti 90 cm rispettare anche la quota esterna suggerita per la cornice inferiore.

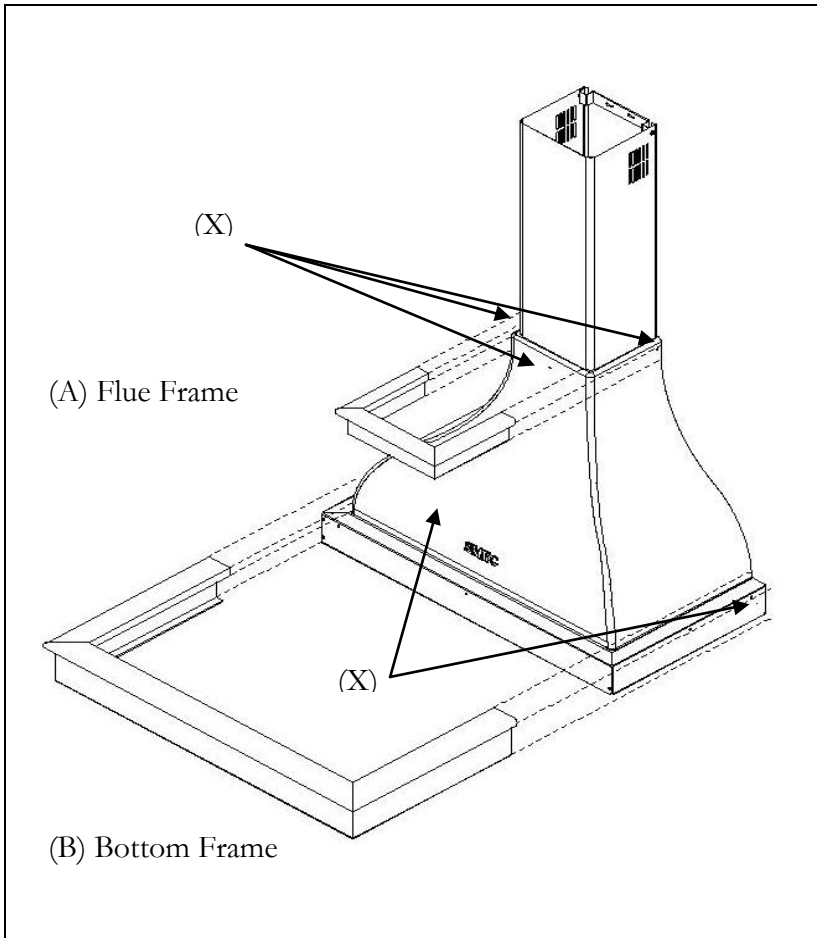
Bloccare le cornici alla cappa con viti a legno $\Phi 3.5 \times 8$ tramite gl'appositi fori (X)

QUOTE CORNICE INFERIORE (B)



QUOTE CORNICE CAMINO (A)





INSTRUCTIONS:

(EN)

The hood must be customised by the customer with two wooden/similar frames

- (A) Flue Frame
- (B) Bottom frame

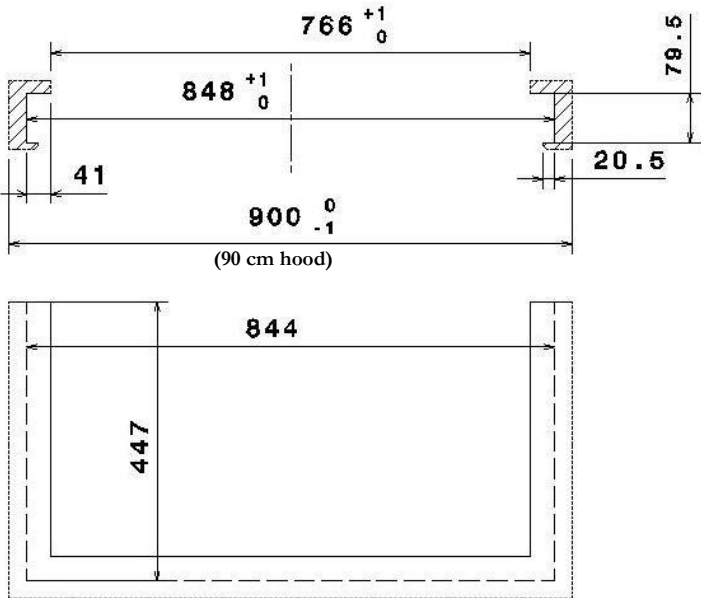
The design of the frames can be defined by the customer and respecting the measurements provided to correctly secure the frame to the hood.

! ATTENTION:

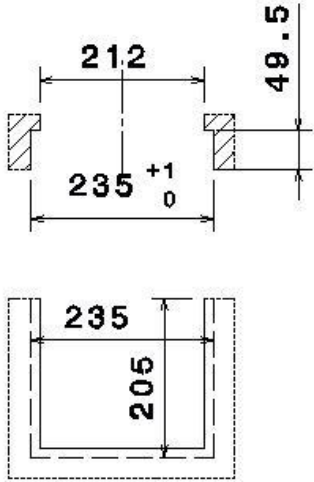
If the hood is installed between suspended units 90 cm away, also respect the external measurement suggested for the bottom frame.

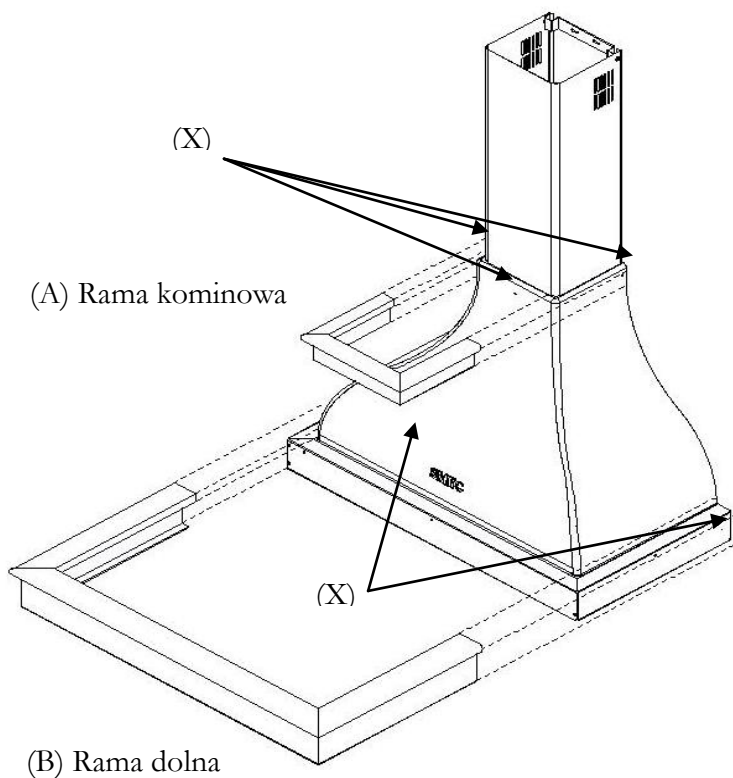
Secure the frames to the hood using $\Phi 3.5 \times 8$ wooden screws through the specific holes (X)

BOTTOM FRAME MEASUREMENTS (B)



FLUE FRAME MEASUREMENTS (A)





INSTRUKCJA:

(PL)

Okap wymaga dostosowania przez klienta 2 pasujących ram:

- (A) Rama kominowa
- (B) Rama dolna

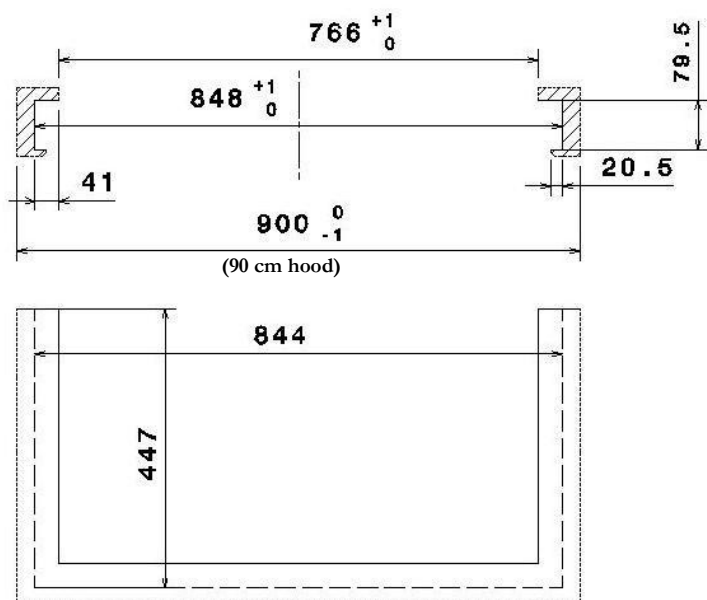
Styl i wybarwienie ram są dowolne wg. wymagań klienta, ale zachowaniem podanych wymiarów.

UWAGA:

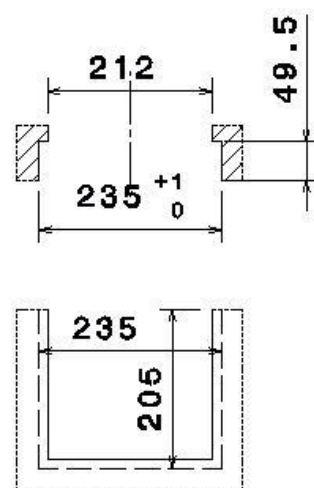
Proszę wziąć pod uwagę dodatkowy rozmiar ramy w trakcie projektowania przylegającej zabudowy.

Montaż ram przez gotowe otwory $\Phi 3.5 \times 8$ drewnianymi śrubami (X)

WYMIARY RAMY DOLNEJ (B)



WYMIARY RAMY KOMINOWEJ (A)



ИНСТРУКЦИЯ ПО УСТАНОВКЕ: (RU)

Вытяжка должна быть оснащена двумя деревянными рамками

- (A) Нижняя рамка
- (B) Рамка короба

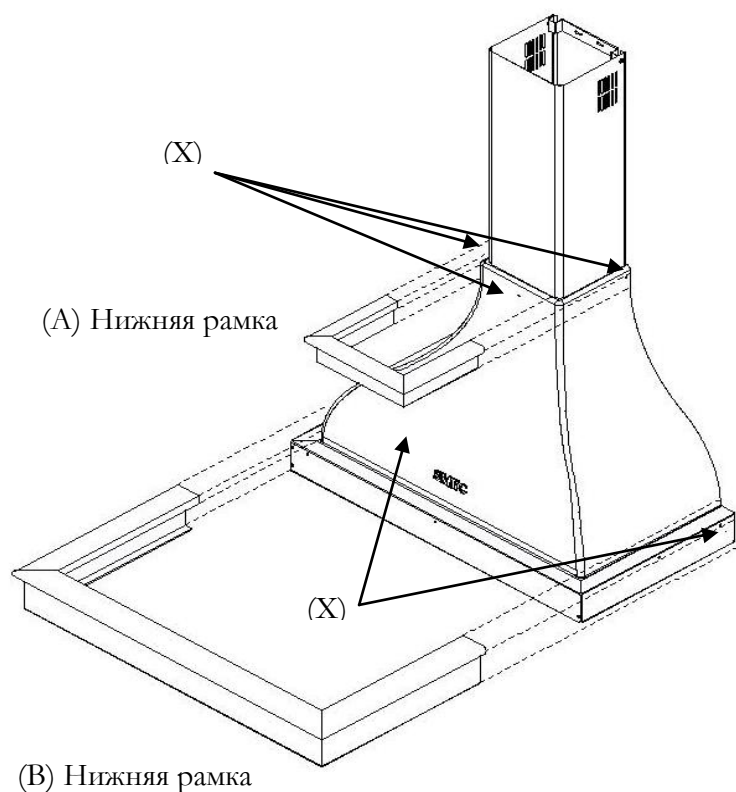
Дизайн рамок может быть определен самим клиентом, но в строгом соответствии с приведенными ниже размерами.



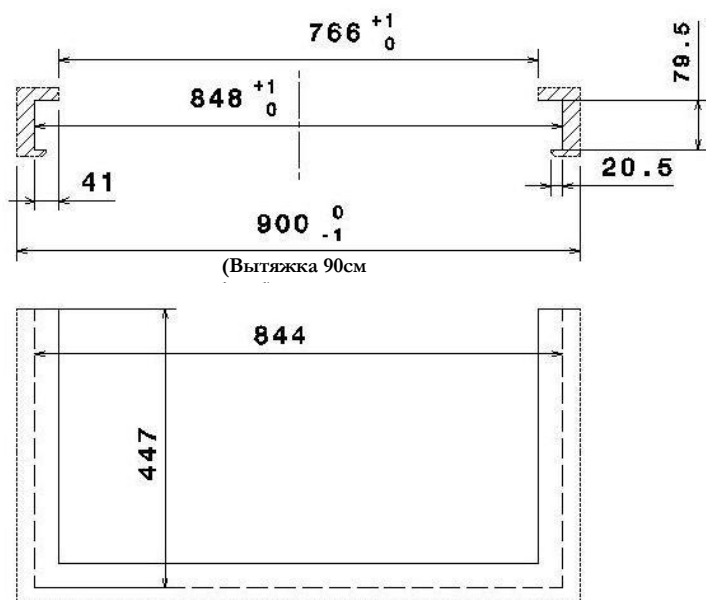
ВНИМАНИЕ:

Если вытяжка установлена на подвесные блоки на расстоянии 90см друг от друга, также будет необходимо учитывать внешние размеры рекомендуемые для нижней рамки.

Закрепите рамки к вытяжке используя деревянные винты $\Phi 3.5 \times 8$. Деревянные винты необходимо закручивать в специальные отверстия (X)



РАЗМЕРЫ НИЖНЕЙ РАМКИ (B)



РАЗМЕРЫ РАМКИ КОРОБА (A)

