

# Sommario

<b>1 Avvertenze</b>	<b>4</b>
1.1 Avvertenze generali di sicurezza	4
1.2 Responsabilità del produttore	6
1.3 Scopo dell'apparecchio	6
1.4 Smaltimento	7
1.5 Targhetta di identificazione	7
1.6 Questo manuale d'uso	7
1.7 Come leggere il manuale d'uso	8
<b>2 Descrizione</b>	<b>9</b>
2.1 Descrizione generale	9
2.2 Definizione delle parti	10
<b>3 Uso</b>	<b>12</b>
3.1 Avvertenze	12
3.2 Operazioni preliminari	12
3.3 Primo utilizzo	12
3.4 Uso degli accessori	13
3.5 Uso della cella frigorifera	14
3.6 Rumori di funzionamento	15
3.7 Spegnimento	15
3.8 Consigli per la conservazione	16
<b>4 Pulizia e manutenzione</b>	<b>17</b>
4.1 Avvertenze	17
4.2 Pulizia dell'apparecchio	17
4.3 Sbrinamento della cella frigorifera	18
4.4 Sostituzione della lampada	18
4.5 Cosa fare se...	19
<b>5 Installazione</b>	<b>21</b>
5.1 Collegamento elettrico	21
5.2 Posizionamento	21

Consigliamo di leggere attentamente questo manuale, che riporta tutte le indicazioni per mantenere inalterate le qualità estetiche e funzionali dell'apparecchio acquistato.

Per ulteriori informazioni sul prodotto: [www.smeg.com](http://www.smeg.com)



# Avvertenze

## 1 Avvertenze

### 1.1 Avvertenze generali di sicurezza

#### Danni alle persone

- In accordo alle attuali normative, i bambini tra i 3 e gli 8 anni possono prelevare o caricare gli alimenti dall'apparecchio, ma si sconsiglia altamente di permettere ai bambini sotto agli 8 anni di effettuare queste operazioni e in generale di utilizzare l'apparecchio.
- Tenere lontani i bambini inferiori agli 8 anni, se non continuamente sorvegliati, e assicurarsi che non giochino con l'apparecchio.
- Non tentare mai di spegnere una fiamma/incendio con acqua: spegnere l'apparecchio e coprire la fiamma con una coperta ignifuga.
- Le operazioni di pulizia e manutenzione, destinate ad essere effettuate dall'utilizzatore, non devono essere effettuate dai bambini senza sorveglianza.
- Far eseguire l'installazione e gli interventi di assistenza da personale qualificato nel rispetto delle norme vigenti.
- Non modificare l'apparecchio.
- Non inserire oggetti metallici appuntiti (posate o utensili) nelle

feritoie.

- Non tentare mai di riparare l'apparecchio da soli o senza l'intervento di un tecnico qualificato.
- Non toccare (specialmente con le mani bagnate) o mettere direttamente in bocca i cibi congelati.
- Non conservare sostanze infiammabili, esplosive o che evaporano.
- Le bottiglie con alta percentuale di alcol devono essere ben chiuse e in posizione verticale.
- Se il cavo di alimentazione elettrica è danneggiato, contattare subito il servizio di assistenza tecnica che provvederà a sostituire il cavo, in modo da prevenire ogni rischio.
- Prima di sostituire la lampada, assicurarsi che l'apparecchio sia spento e scollegato dalla rete elettrica.
- AVVERTENZA: rischio di incendio / materiali infiammabili.



#### Danni all'apparecchio

- Durante l'uso non appoggiare sull'apparecchio oggetti metallici



appuntiti come coltelli, forchette cucchiai e coperchi.

- Sulle parti in vetro non utilizzare detergenti abrasivi o corrosivi (es. prodotti in polvere, smacchiatori e spugnette metalliche).
- **ATTENZIONE:** Durante il posizionamento dell'elettrodomestico, accertarsi che il cavo di alimentazione non sia impigliato o danneggiato.
- Non sedersi sull'apparecchio.
- Non fare leva sulla porta o sulla maniglia per spostare l'apparecchio.
- Non utilizzare getti di vapore per pulire l'apparecchio.
- Non usare in nessun caso l'apparecchio per rinfrescare l'ambiente.
- Staccare sempre dalla rete elettrica l'apparecchio in caso di guasto, manutenzione, sostituzione della lampadina o durante la pulizia.
- Non conservare nel congelatore liquidi in lattine o contenitori di vetro.
- Non utilizzare oggetti metallici appuntiti per rimuovere il ghiaccio in eccesso dalla cella congelatore.

- Per evitare instabilità dell'apparecchio, installarlo e fissarlo correttamente come da istruzioni contenute in questo manuale.
- Non appoggiare oggetti pesanti sulla sommità dell'apparecchio.
- Se installato vicino ad un altro frigorifero o un freezer, mantenere una distanza minima di 2 cm.
- Non installare/utilizzare l'apparecchio all'aperto.

## Per questo apparecchio

- L'apparecchio può essere utilizzato da bambini di età non inferiore agli 8 anni e da persone con ridotte capacità fisiche, sensoriali o mentali, o prive di esperienza o della necessaria conoscenza, purché sotto sorveglianza oppure dopo che le stesse abbiano ricevuto istruzioni relative all'uso sicuro dell'apparecchio e dalla comprensione dei pericoli ad esso inerenti.
- I bambini devono essere supervisionati per assicurarsi che non giochino con l'apparecchio.
- Non appoggiarsi o sedersi sulla porta aperta.
- Controllare che non rimangano incastrati oggetti nelle porte.



## Avvertenze

- L'apparecchio contiene una piccola quantità di isobutano (R600a), prestare attenzione durante il trasporto, montaggio o pulizia di non danneggiare il circuito di refrigerazione.
- Mantenere libere da ostruzioni le aperture di ventilazione nello spazio circostante l'apparecchio o nella nicchia di incasso.
- Non utilizzare dispositivi meccanici, elettrici, chimici diversi da quelli raccomandati dal produttore per accelerare il processo di sbrinamento.
- Non danneggiare il circuito di refrigerazione, (nel caso possa essere accessibile).
- Non utilizzare apparecchi elettrici all'interno degli scomparti per la conservazione dei cibi, se questi non sono del tipo raccomandato dal costruttore.
- In caso di danneggiamento del circuito di refrigerazione evitare l'utilizzo di fiamme libere ed aerare opportunamente il locale.
- Non utilizzare l'apparecchio o parti di esso diversamente da quanto indicato nel presente manuale.
- L'apertura della porta per lunghi periodi può causare un notevole aumento della temperatura negli scomparti dell'apparecchio.
- Pulire regolarmente le superfici che possono venire a contatto con cibo e sistemi di drenaggio accessibili.
- Conservare la carne cruda e il pesce in contenitori adatti in frigorifero, in modo che non venga in contatto con altri alimenti o ci goccioli sopra.
- Se l'apparecchio viene lasciato vuoto per lunghi periodi, spegnerlo, scongelarlo, pulirlo, asciugarlo e lasciare la porta aperta per evitare lo sviluppo di muffa al suo interno.

### 1.2 Responsabilità del produttore

Il costruttore declina ogni responsabilità per danni subiti da persone e cose causati da:

- uso dell'apparecchio diverso da quello previsto;
- inosservanza delle prescrizioni del manuale d'uso;
- manomissione anche di una singola parte dell'apparecchio;
- utilizzo di ricambi non originali.

### 1.3 Scopo dell'apparecchio

Il presente apparecchio è concepito per essere utilizzato in applicazioni domestiche e simili quali:

- La zona cucina destinata al personale di negozi, uffici e altri ambienti lavorativi;



- le fattorie e dai clienti negli alberghi, motel e in altri ambienti di tipo residenziale;
- i bed and breakfast;
- i servizi catering e applicazioni simili non per la vendita al dettaglio.
- L'apparecchio non è destinato all'uso professionale e commerciale.
- Questo apparecchio è destinato alla refrigerazione e conservazione di alimenti freschi e surgelati in ambiente domestico. Ogni altro uso è improprio.
- L'apparecchio non è concepito per funzionare con temporizzatori esterni o con sistemi di comando a distanza.

## 1.4 Smaltimento



Questo apparecchio deve essere smaltito separatamente dagli altri rifiuti (direttive 2002/95/CE, 2002/96/CE, 2003/108/CE). Questo apparecchio non contiene sostanze in quantità tali da essere ritenute pericolose per la salute e l'ambiente, in conformità alle attuali direttive europee.

Per smaltire l'apparecchio:

- Tagliare il cavo di alimentazione elettrica e rimuovere il cavo assieme alla spina.



### Tensione elettrica

#### Pericolo di folgorazione

- Disattivare l'alimentazione elettrica generale.
- Staccare il cavo di alimentazione elettrica dall'impianto elettrico.
- Conferire l'apparecchio agli idonei centri di raccolta differenziata dei rifiuti elettrici ed elettronici, oppure riconsegnare l'apparecchio al rivenditore al momento dell'acquisto di una apparecchiatura equivalente, in ragione di uno ad uno.
- In caso di sostituzione dell'apparecchio, rimuovere la porta e lasciare i ripiani nelle posizioni di utilizzo, al fine di evitare che i bambini possano rimanere bloccati all'interno.

Si precisa che per l'imballaggio dell'apparecchio vengono utilizzati materiali non inquinanti e riciclabili.

- Conferire i materiali dell'imballaggio agli idonei centri di raccolta differenziata.



### Imballi di plastica

#### Pericolo di soffocamento

- Non lasciare incustodito l'imballaggio o parti di esso.
- Non permettere che bambini giochino con i sacchetti di plastica dell'imballaggio.



## Avvertenze

### 1.5 Targhetta di identificazione

La targhetta di identificazione riporta i dati tecnici, il numero di matricola e la marcatura. La targhetta di identificazione non deve mai essere rimossa.

### 1.6 Questo manuale d'uso

Questo manuale d'uso costituisce parte integrante dell'apparecchio e deve essere conservato integro e a portata di mano dell'utente per tutto il ciclo di vita dell'apparecchio.

Prima di usare l'apparecchio leggere attentamente questo manuale d'uso.

### 1.7 Come leggere il manuale d'uso

Questo manuale d'uso utilizza le seguenti convenzioni di lettura:

#### Avvertenze



Informazioni generali su questo manuale d'uso, di sicurezza e per lo smaltimento finale.

#### Descrizione



Descrizione dell'apparecchio e degli accessori.

#### Uso



Informazioni sull'uso dell'apparecchio e degli accessori, consigli per la conservazione del cibo.

#### Pulizia e manutenzione



Informazioni per la corretta pulizia e manutenzione dell'apparecchio.

#### Installazione



Informazioni per il tecnico qualificato: installazione, messa in servizio e collaudo.



Avvertenza di sicurezza



Informazione



Suggerimento

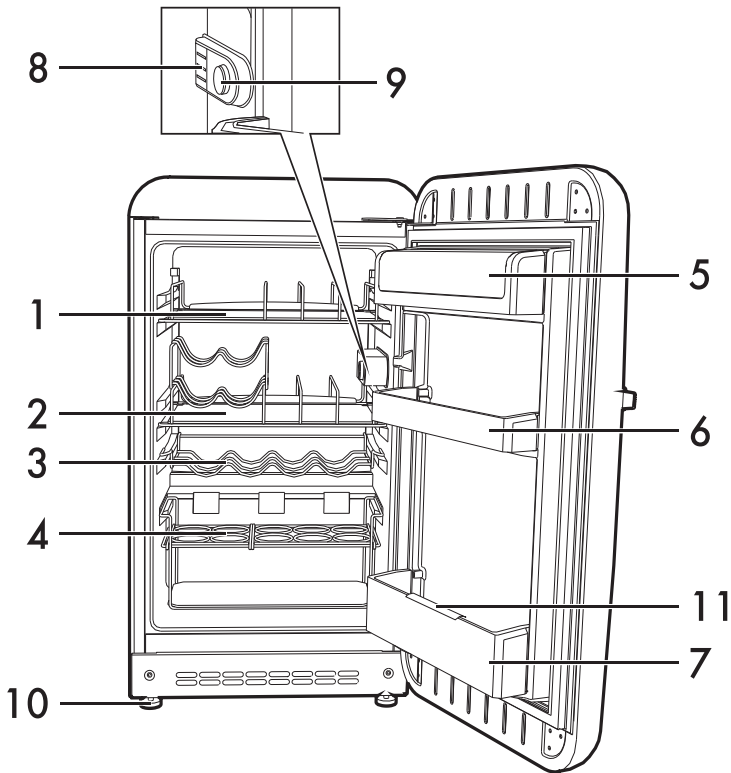
1. Sequenza di istruzioni d'uso.

- Istruzione d'uso singola.



## 2 Descrizione

### 2.1 Descrizione generale



- 1 Ripiano portabrick
- 2 Ripiano misto porta-bibite e portabottiglie
- 3 Ripiano portabottiglie
- 4 Ripiano portabirre
- 5 Balconcino con coperchio
- 6 Balconcino intermedio regolabile

- 7 Balconcino portabottiglie
- 8 Alloggiamento lampada
- 9 Termostato frigorifero
- 10 Piedini regolabili
- 11 Pettine per bottiglie



## Descrizione

### 2.2 Definizione delle parti

#### Illuminazione interna

L'illuminazione interna dell'apparecchio entra in funzione con l'apertura della porta e si disattiverà con la chiusura della stessa.



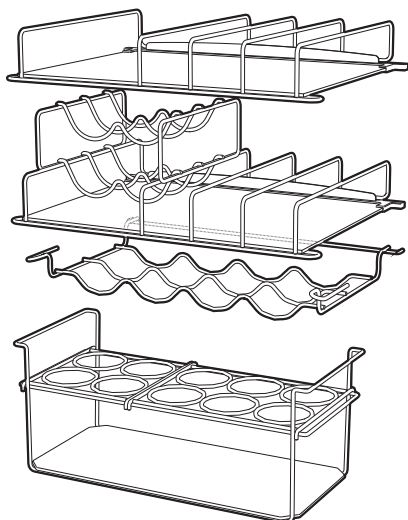
La lampada si accende anche se il termostato dell'apparecchio è impostato sulla posizione "0", a cui corrisponde il suo spegnimento.

#### Termostato frigorifero

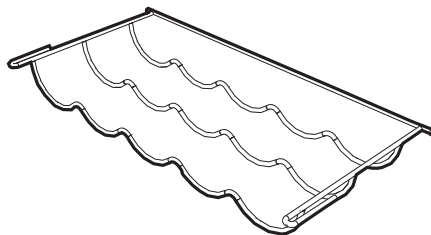
Utile per regolare la temperatura all'interno dell'apparecchio

#### Ripiani

Questo apparecchio ha in dotazione più ripiani che possono essere posizionati a diverse altezze inserendoli nelle apposite guide; utili per ottimizzare lo spazio e riporre gli alimenti e le bevande all'interno della cella frigorifera.

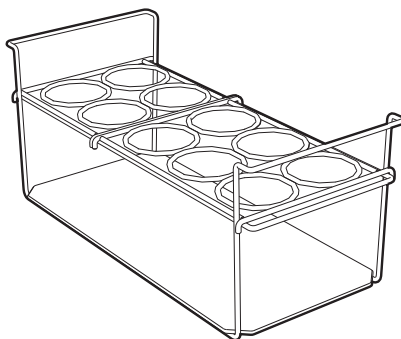


#### Ripiano portabottiglie



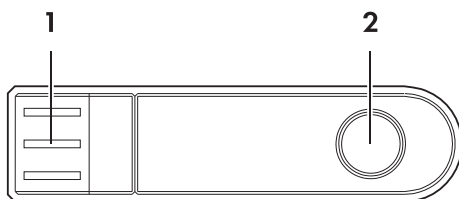
Utile per riporre bottiglie all'interno della cella frigorifera.

#### Ripiano portabirre



Utile per posizionare birre e bottigliette in plastica.

#### Pannello comandi



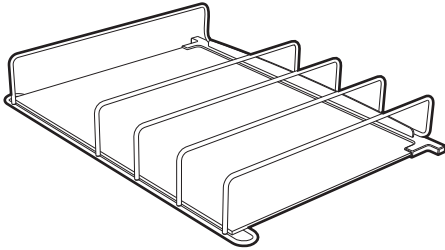
1 Alloggiamento lampada.

2 Manopola termostato frigorifero.





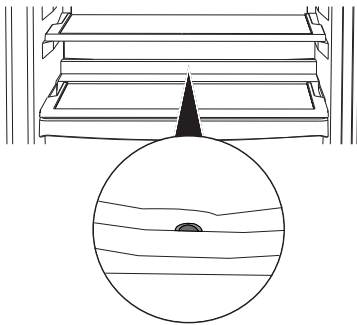
## Ripiano portabrick



Utile per riporre succhi di frutta, cartoni del latte e lattine.

## Scarico acqua di sbrinamento

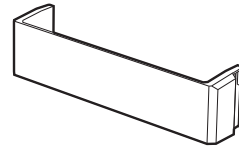
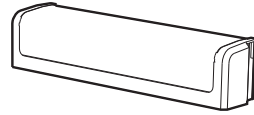
L'acqua di sbrinamento viene incanalata attraverso un'apposita apertura, posta sul fondo della dell'apparecchio, collegata con una vaschetta situata nella parte posteriore dell'apparecchio.



Controllare periodicamente che tale apertura non sia ostruita ed eventualmente pulirla.

## Balconcini e contenitori della porta

Sulla parte interna della porta sono inseriti appositi balconcini utili per riporvi alimenti imballati in piccoli pacchetti. Il contenitore nella parte bassa della porta è utile per il posizionamento di bottiglie.



**i**

Su alcuni modelli non tutti gli accessori sono presenti.

**i**

Gli accessori che possono venire a contatto con gli alimenti, sono costruiti con materiali conformi a quanto prescritto dalle leggi in vigore.

**i**

Gli accessori in dotazione o opzionali possono essere richiesti presso i centri assistenza autorizzati. Utilizzare solo accessori originali del costruttore.



## 3 Uso

### 3.1 Avvertenze



#### Uso non corretto Pericolo di danni all'apparecchio

- Non rimuovere ghiaccio o brina con oggetti taglienti per evitare danni alle pareti dell'apparecchio.
- Non appoggiarsi o sedersi sulla porta.
- Non toccare gli elementi riscaldanti all'esterno dell'apparecchio.
- Non conservare sostanze infiammabili, esplosive o che evaporano.
- Le sostanze organiche, acide e gli oli eterei possono corrodere le superfici in plastica, i ripiani e le guarnizioni se a contatto per lungo tempo.
- Le bottiglie con alta percentuale di alcol devono essere ben chiuse e in posizione verticale.
- Non utilizzare l'apparecchio o parti di esso diversamente da quanto indicato nel presente manuale.
- Per favorire la circolazione d'aria sotto l'apparecchio, lasciare libero lo spazio inferiore. Non ostruirlo con un tappeto o altro.

### 3.2 Operazioni preliminari

1. Rimuovere eventuali pellicole protettive all'esterno o all'interno dell'apparecchio e dagli accessori.
2. Rimuovere eventuali etichette (ad eccezione della targhetta con i dati tecnici) da accessori e dai ripiani.

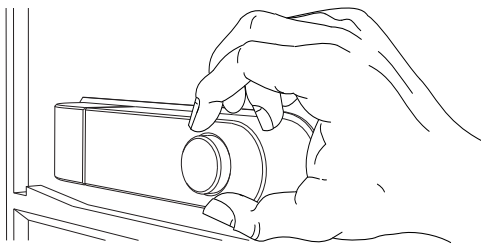
3. Rimuovere e lavare tutti gli accessori dall'apparecchio (vedi 4 Pulizia e manutenzione).
4. Inserire la spina nella presa elettrica.

### 3.3 Primo utilizzo



- Dopo l'installazione o un eventuale riposizionamento dell'apparecchio, attendere almeno due ore prima di metterlo in funzione.
- Al momento della prima accensione, l'apparecchio deve funzionare di continuo per 24 ore prima di raffreddarsi ad una temperatura adeguata; nel frattempo non aprire troppo spesso la porta e non inserire grandi quantità di cibo.

### Regolazione termostato frigorifero



La manopola posizionata in alto nella parte destra dell'apparecchio serve per la regolazione della temperatura di raffreddamento.

Alla posizione **0** corrisponde lo spegnimento dell'apparecchio.

Le impostazioni di funzionamento variano dalla posizione **1** alla **5**.



- Le posizioni **1** e **2** corrispondono a condizioni di minor potere refrigerante.
- Le posizioni **3** e **4** corrispondono a condizioni di potere refrigerante normale.
- La posizione **5** produce il massimo potere refrigerante dell'apparecchio.

In condizioni normali di utilizzo si consiglia di impostare una regolazione medio-bassa (posizioni **1** o **2**) sufficiente per la corretta conservazione dei cibi riposti all'interno dell'apparecchio.



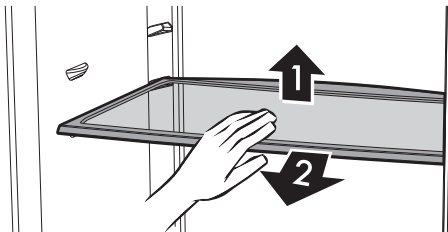
Con l'incremento delle posizioni da **1** a **5** la temperatura all'interno della cella frigorifera diminuisce.

## 3.4 Uso degli accessori

### Ripiani

Possono essere posizionati a diverse altezze a seconda delle esigenze tramite le apposite guide.

Ogni ripiano ha una protezione contro l'uscita accidentale. Per rimuoverli completamente, sollevarli dalla parte posteriore ed estrarli.

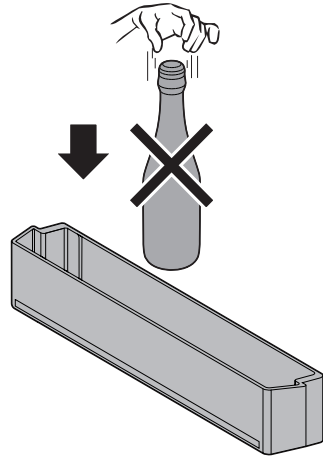


Gli alimenti facilmente degradabili devono essere posizionati sulla parte posteriore dei ripiani dove la temperatura è più bassa.

### Balconcini e contenitori della porta

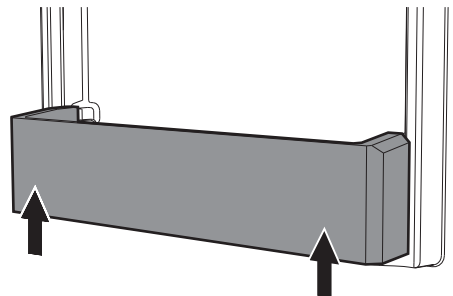
Utili per la conservazione di uova, burro, latticini, tubetti, conserve e altri piccoli pacchetti.

Nella parte bassa della porta è presente un balconcino per le bottiglie.



Evitare di posizionare nel balconcino bottiglie troppo pesanti e di lasciarle cadere sul fondo al momento del posizionamento.

Tutti i balconcini e le vaschette possono essere rimossi per la pulizia. Per rimuoverli picchiare con il pugno dal basso verso l'alto prima da un lato e poi dall'altro nella zona d'inserimento.





## 3.5 Uso della cella frigorifera

### Sistemazione degli alimenti

Disporre gli alimenti sui vari ripiani avendo cura di confezionarli e coprirli ermeticamente. Tale accorgimento consente di:

- conservare l'aroma, l'umidità e la freschezza dei cibi;
- evitare che si possano verificare contaminazioni di odori e gusto fra gli alimenti;
- evitare un eccessivo accumulo di umidità all'interno dello scomparto, dovuto alla normale traspirazione dei cibi (in particolare di frutta e verdura fresca), che in determinate condizioni di funzionamento (aumento della temperatura e umidità dell'ambiente, aumento della frequenza d'apertura porta), potrebbero creare formazione di condensa sui ripiani.

### Tabella dei tempi di conservazione

Alimenti	Tempo
Uova, carne affumicata, cibi marinati, formaggio	max 10 giorni
Verdure con radici	max 8 giorni
Burro	max 7 giorni
Pasticcini, frutta, alimenti pronti, carne fresca	max 2 giorni
Pesce, carne macinata, frutti di mare	max 1 giorno



Far raffreddare sempre a temperatura ambiente alimenti e bevande calde prima di introdurle all'interno dell'apparecchio.



### 3.6 Rumori di funzionamento

Il raffreddamento della cella frigorifera e della cella congelatore avviene tramite un sistema a compressione. Per mantenere la temperatura selezionata all'interno delle celle, il compressore entra in funzione e a seconda del raffreddamento richiesto, se necessario, può funzionare in continuo. Quando il compressore entra in funzione si genera un ronzio che tende a diminuire di intensità dopo qualche minuto.

Altro rumore legato al normale funzionamento dell'apparecchio è un gorgoglio dovuto al passaggio del refrigerante all'interno dei tubi del circuito. Tale rumore è normale e non è segnale di cattivo funzionamento della macchina. Qualora risultasse troppo forte è possibile che l'origine sia dovuta anche ad altre cause. Occorre quindi verificare che:

- il frigorifero sia livellato correttamente sul pavimento e durante il funzionamento del compressore non vibri: procedere ad una corretta regolazione dei piedini in dotazione;
- I cassetti, i ripiani e le vaschette sulla porta siano sistemati in modo corretto e nelle apposite sedi: provvedere al corretto inserimento;
- Bottiglie e contenitori sui vari ripiani siano sistemati in modo stabile e non siano a contatto tra loro: la vibrazione dovuta al funzionamento del compressore potrebbe generare una certa rumorosità;
- Non mettere a contatto il frigorifero con mobili o altri elettrodomestici.

### 3.7 Spegnimento

Qualora dovesse rimanere inutilizzato per lungo tempo si consiglia di spegnere l'apparecchio.

1. Posizionare la manopola del termostato sulla posizione "0".
2. Staccare la spina dalla presa elettrica.
3. Procedere allo svuotamento delle celle.
4. Lasciare sbrinare autonomamente l'apparecchio e rimuovere l'umidità residua accumulata con un panno morbido.



- Lasciare le porte socchiuse per evitare che umidità e aria stagnante generino cattivi odori.
- Attendere almeno 5 minuti prima di riavviare l'apparecchio o di reinserire la spina, allo scopo di non danneggiare il compressore.



## 3.8 Consigli per la conservazione

### Consigli per il risparmio energetico

- L'uso adeguato dell'apparecchio, l'imballo giusto degli alimenti, la temperatura costante e l'igiene degli alimenti influisce in modo decisivo sulla qualità di conservazione.
- Ridurre il tempo e il numero di aperture della porta per evitare un eccessivo riscaldamento delle celle.
- Pulire periodicamente il condensatore sulla parte posteriore dell'apparecchio per evitare perdite di efficienza dell'apparecchio.

### Consigli generali

- Controllare sempre la data di scadenza degli alimenti riportata sulla confezione.
- Gli alimenti devono essere conservati in recipienti chiusi o imballati adeguatamente e non devono emanare o assorbire odori e umidità.
- Se ci si assenta per lungo tempo, rimuovere dall'apparecchio gli alimenti facilmente degradabili.
- Non consumare cibi che presentano un aspetto o un odore non normale.
- In mancanza di corrente elettrica aprire il meno possibile la porta dell'apparecchio, in modo da evitare lo scongelamento o riscaldamento, anche parziale, degli alimenti, che ne abbasserebbero il valore nutritivo.
- Le condizioni climatiche, la temperatura del cibo fresco introdotto nella cella frigorifera e la frequenza di apertura delle porte influiscono sulle temperature di funzionamento dell'apparecchio.

### Porta cella frigorifera

- Nella parte superiore e centrale conservare uova, burro, formaggio...
- Nella parte inferiore conservare bevande, lattine, bottiglie...

### Cella frigorifera

- Nella parte superiore conservare alimenti conservati, vino, biscotti...
- Nella parte centrale conservare latticini, alimenti già pronti, pasticceria, succhi di frutta, birra...
- Nella parte inferiore conservare carne, salumi...
- Nel cassetto (ove presente) per frutta e verdura conservare frutta fresca, frutta tropicale verdura, carote, patate, cipolla...



In caso di mancanza di corrente, la cella congelatore mantiene la temperatura di conservazione circa per 18 ore.



## 4 Pulizia e manutenzione

### 4.1 Avvertenze



#### Usa non corretto Rischio di danni alle superfici

- Non utilizzare getti di vapore per pulire l'apparecchio.
- Sulle parti in acciaio o trattate superficialmente con finiture metalliche (ad es. anodizzazioni, nichelature, cromature) non utilizzare prodotti per la pulizia contenenti cloro, ammoniaca o candeggina.
- Sulle parti in vetro non utilizzare detergenti abrasivi o corrosivi (es. prodotti in polvere, smacchiatori e spugnette metalliche).
- Non utilizzare materiali ruvidi, abrasivi o raschietti metallici affilati.



#### Tensione elettrica Pericolo di folgorazione

- Prima di effettuare la pulizia o la manutenzione, spegnere l'apparecchio e scolgarlo dalla rete elettrica
- Non tirare mai il cavo per staccare la spina.
- Non piegare o torcere il cavo di alimentazione.

### 4.2 Pulizia dell'apparecchio

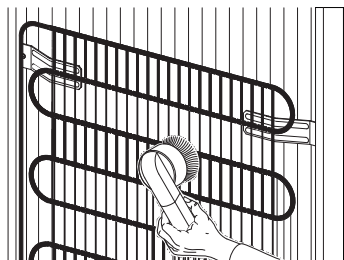
Una particolare protezione antibatterica nello strato superiore delle pareti dell'apparecchio impedisce la riproduzione di batteri e ne conserva la pulizia. Tuttavia, per una buona conservazione delle superfici occorre pulirle regolarmente.

#### Pulizia della parte esterna

- L'apparecchio deve essere pulito con acqua o con detersivo liquido a base di alcol (ad es. detersivo per i vetri...).
- Evitare detersivi e spugne aggressive per non danneggiare le superfici, utilizzare un panno morbido.
- Con una spazzola morbida, rimuovere la polvere e i depositi di fumo dal condensatore sul retro dell'apparecchio.
- Pulire la vaschetta posta sotto il compressore.

#### Pulizia della parte interna

- Pulire l'interno dell'apparecchio con detersivo liquido diluito e con acqua tiepida con l'aggiunta di un po' di aceto.
- I balconcini e i contenitori delle porte possono essere estratti: picchiare con il pugno dal basso verso l'alto, prima da un lato e poi dall'altro nella zona di inserimento.
- Non utilizzare oggetti appuntiti o soluzioni spray per rimuovere il ghiaccio in eccesso;
- Evitare il contatto con acqua o detergenti con le parti elettriche e con il sistema d'illuminazione.
- Al termine della pulizia asciugare accuratamente le parti lavate.



Per migliorare il risparmio energetico e l'efficienza dell'apparecchio pulire periodicamente il condensatore, posto sulla parte posteriore, attraverso una scopa, un aspirapolvere o un panno.

### 4.3 Sbrinamento della cella frigorifera

L'apparecchio è provvisto di sbrinamento automatico.

Durante il normale funzionamento del compressore, si forma della brina sulla parete posteriore dell'apparecchio e si scioglie quando non in funzione.

Nel periodo di non funzionamento del compressore la brina formatasi si scioglie e l'acqua viene incanalata nell'apposita apertura prevista sul fondo della cella.

Successivamente viene convogliata nella vaschetta posizionata sotto il compressore, da cui evapora.



La formazione di ghiaccio sulla parete posteriore può variare con il cambiamento delle condizioni climatiche, la frequenza d'apertura della porta, le temperature di funzionamento dell'apparecchio e dalla quantità di alimenti freschi contenuti (in particolare frutta e verdura).



Non utilizzare apparecchi elettrici (ad es. phon per i capelli...) o spray per lo sbrinamento che potrebbero deformare le parti in plastica.

### 4.4 Sostituzione della lampada

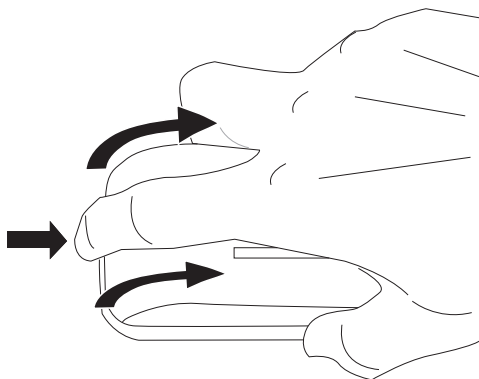


**Tensione elettrica**  
**Pericolo di folgorazione**

- Prima di effettuare la sostituzione della lampada, spegnere l'apparecchio e scolgarlo dalla rete elettrica.

La lampada frigorifero si trova al di sotto del termostato frigorifero; per la sostituzione:

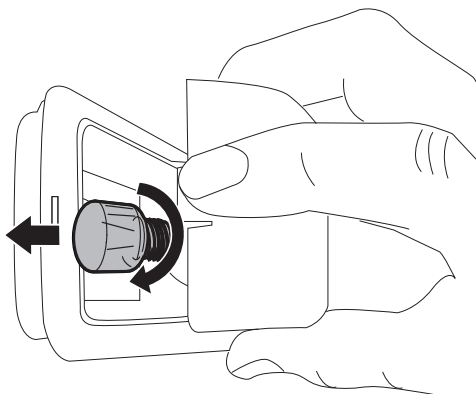
1. Aprire l'alloggiamento della lampada, posta adiacente alla manopola del termostato, nella parte destra della cella frigorifera dell'apparecchio.



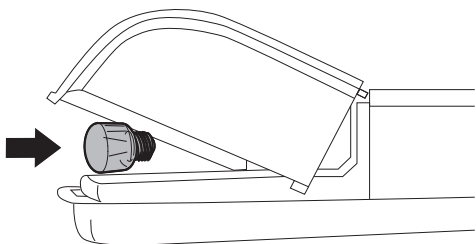




## 2. Rimuovere la lampada da sostituire



## 3. Sostituire la lampada con altra dello stesso tipo.



L'indicazione sul portalampana è riferita a lampade a incandescenza. Consigliamo l'utilizzo di lampade LED S25-E14, max 1.5W.



Dopo aver sostituito le lampade, attendere 5 minuti prima di inserire la spina.

## 4.5 Cosa fare se...

L'apparecchio non funziona:

- Controllare che l'apparecchio sia collegato e che l'interruttore generale sia inserito.

Il compressore entra in funzione con troppa frequenza o ininterrottamente:

- La temperatura dell'ambiente esterno è troppo alta.
- L'apertura della porta è troppo frequente o troppo prolungata.
- La porta non chiude ermeticamente.
- È presente una quantità eccessiva di cibi freschi.
- Verificare che circoli abbastanza aria vicino al sensore posto nella parte destra della cella frigorifera.
- Verificare che la parte posteriore del frigorifero sia sufficientemente arieggiata e che il condensatore non sia eccessivamente sporco.

All'interno della cella frigorifera è presente una eccessiva formazione di ghiaccio o di condensa:

- L'apertura della porta è troppo frequente o troppo prolungata.
- Sono stati introdotti alimenti freschi (frutta e verdura) all'interno della cella frigorifera.
- Cibi non correttamente coperti o conservati in modo ermetico.
- Gli alimenti o i contenitori sono a contatto con la parete posteriore.
- La guarnizione della porta è sporca o danneggiata. Per pulire la guarnizione utilizzare acqua tiepida e successivamente asciugare.



Si forma acqua all'interno della cella frigorifera:

- L'apertura o il canale di scolo sono ostruiti.

Il raffreddamento della cella frigorifera è insufficiente:

- Il termostato di regolazione è impostato su una temperatura troppo alta.
- L'apertura della porta è troppo frequente o troppo prolungata.
- La porta non chiude ermeticamente.
- La temperatura dell'ambiente esterno è troppo alta.

La temperatura all'interno della cella frigorifera è troppo fredda e congela gli alimenti:

- Il termostato di regolazione è impostato su una temperatura troppo bassa.
- Alimenti non coperti con gli appositi contenitori o sacchetti.
- Frutta e verdura potrebbero essere eccessivamente bagnati.
- Alimenti appoggiati contro la parete posteriore della cella frigorifera.

Si presentano difficoltà di apertura della porta subito dopo la sua chiusura:

- Se si cerca di riaprire una porta subito dopo la chiusura della stessa (in particolare nel caso della porta congelatore), occorre esercitare molta forza. Tale fenomeno è dovuto alla depressione creata dal raffreddamento dell'aria calda entrata nella cella.

Le porte sono disallineate:

- Verificare il corretto livellamento dell'apparecchio.
- Intervenire sui piedini per migliorare il livellamento.



## 5 Installazione

### 5.1 Collegamento elettrico



Tensione elettrica  
**Pericolo di folgorazione**

- È obbligatorio il collegamento di terra secondo le modalità previste dalle norme di sicurezza dell'impianto elettrico.
- Non tirare mai il cavo per staccare la spina.
- Non effettuare il collegamento elettrico con le mani bagnate.

### Informazioni generali

- Controllare che le caratteristiche della rete elettrica siano adatte ai dati riportati sulla targhetta. La targhetta di identificazione, con i dati tecnici, il numero di matricola e la marcatura è visibilmente posizionata nell'apparecchio. La targhetta non deve mai essere rimossa.
- Non piegare o torcere il cavo di alimentazione e non utilizzare un cavo danneggiato.
- Controllare che spina e presa siano dello stesso tipo.
- Evitare l'utilizzo di riduzioni, adattatori o derivatori in quanto potrebbero provocare riscaldamenti o bruciature.
- La spina deve essere sempre accessibile ad apparecchio installato.
- Prima di accendere l'apparecchio per la prima volta, lasciarlo in posizione verticale per almeno 2 ore.

- In caso di necessità di sostituzione del cavo di alimentazione, **l'operazione deve essere eseguita solamente da un tecnico autorizzato del Servizio Assistenza Tecnica.**

### 5.2 Posizionamento



Apparecchio pesante  
**Pericolo di ferite da schiacciamento**

- Posizionare l'apparecchio con l'aiuto di una seconda persona.



Pressione sulla porta aperta  
**Rischio di danni all'apparecchio**

- Non usare la porta aperta come leva per posizionare l'apparecchio.
- Non esercitare pressioni eccessive sulla porta aperta.
- L'apparecchio non deve essere esposto all'irraggiamento solare.
- L'apparecchio non deve essere posizionato vicino a fonti di calore. Se questo non è possibile, è necessario utilizzare un adeguato pannello isolante.
- Non collocare l'apparecchio in ambienti esterni.



# Installazione

## Scelta del luogo

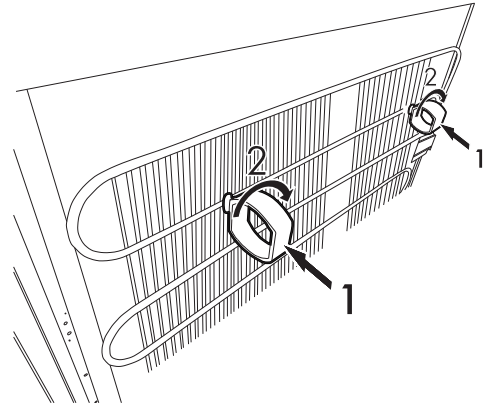
L'apparecchio deve essere collocato in ambiente asciutto e con un sufficiente ricambio d'aria. A seconda della classe climatica di appartenenza (indicata nella targhetta caratteristica applicata all'interno della cella frigorifera) l'apparecchio può essere utilizzato in diverse condizioni di temperatura.

- Posizionare l'apparecchio ad una distanza di 5 cm da cucine elettriche o a gas e almeno 50 cm da sistemi di riscaldamento a combustione o radiatori.
- L'apparecchio non deve essere posizionato vicino a fonti di calore. Se questo non è possibile, è necessario utilizzare un adeguato pannello isolante.
- Se installato sotto un pensile, mantenere la distanza di almeno 15 cm. da questo.
- Assicurarsi di collocare l'apparecchio dove vi sia spazio sufficiente per l'apertura della porta e per l'eventuale rimozione dei ripiani e cassetti interni.

Classe	Temperatura ambiente
SN (Subnormale)	da + 10°C a + 32°C
N (Normale)	da + 16°C a + 32°C
ST (Subtropicale)	da + 18°C a + 38°C
T (Tropicale)	da + 18°C a + 43°C

## Distanziali

Per assicurare un corretto raffreddamento del condensatore l'apparecchio non deve essere posizionato troppo vicino al muro. Per evitare ciò, il prodotto è corredato di due distanziali in plastica, che devono essere posizionati sulla parte superiore del condensatore.



Per posizionare i distanziali inserirli tra le barre verticali del condensatore (1), successivamente ruotarli di 90 gradi, in senso orario od antiorario, in modo da fissarli (2).



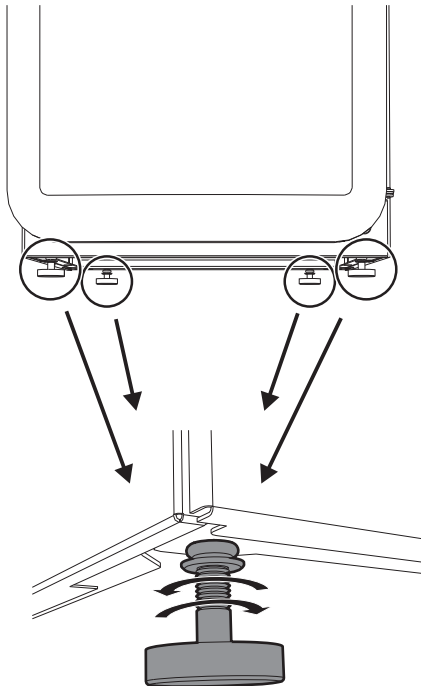
## Collocamento

Posizionare l'apparecchio su un fondo stabile e livellato.

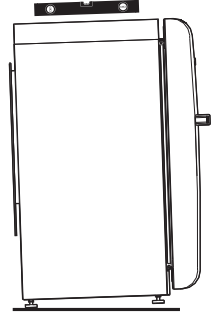
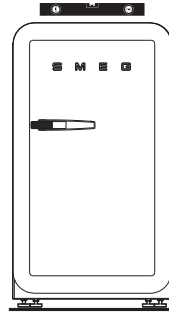
Si consiglia di fare molta attenzione durante lo spostamento, affinché lo scorrimento non danneggi il pavimento (ad esempio se il frigorifero risulta posizionato su parquet o linoleum).

Per compensare le irregolarità della pavimentazione, l'apparecchio è dotato di quattro piedini regolabili nella parte anteriore.

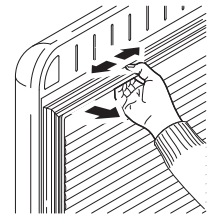
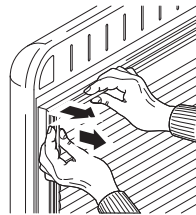
Agire sui piedini per livellare orizzontalmente l'apparecchio.



Per agevolare una corretta chiusura della porta inclinare leggermente l'apparecchio verso la parte posteriore.



Dopo qualche giorno dall'installazione verificare che il livellamento iniziale sia ancora corretto. Controllare che ad apparecchio funzionante e caricato con alimenti, risulti ancora stabile e che le guarnizioni porta chiudano ermeticamente. Se necessario effettuare un nuovo livellamento e modellare nuovamente le guarnizioni.



Una corretta installazione deve consentire alla porta di chiudersi correttamente. Verificare che le guarnizioni porta chiudano ermeticamente soprattutto negli angoli.



**Pressione sulla guarnizione  
Rischio di danni all'apparecchio**

- Non esercitare forza, non lacerare o distaccare la guarnizione dalla porta.

