



CO142



EN

Instruction for use

FR

Instructions d'utilisation

D

Gebrauchsanweisung

IT

Istruzioni per l'uso

PT

Instruções para utilização

РУС

Инструкция по эксплуатации





WARNING!

In order to ensure a normal operation of your refrigerating appliance, which uses a completely environmentally friendly refrigerant the R600a (flammable only under certain conditions) you must observe the following rules:

- ♦ Do not hinder the free circulation of the air around the appliance.
- ♦ Do not use mechanical devices in order to accelerate the defrosting, others than the ones recommended by the manufacturer.
- ♦ Do not destroy the refrigerating circuit.
- ♦ Do not use electric appliances inside the food keeping compartment, other than those that might have been recommended by the manufacturer.

ATTENTION!

Pour assurer un fonctionnement normal de votre appareil qui utilise un agent frigorifique complètement écologique, R600a (inflammable seulement dans certaines conditions) vous devez respecter les règles suivantes:

- ♦ N'empêchez pas la libre circulation de l'air autour de l'appareil.
- ♦ N'utilisez pas des dispositifs mécaniques pour accélérer le dégivrage, autres que ceux recommandés par le fabriquant.
- ♦ Ne détruisez pas le circuit frigorifique.
- ♦ N'utilisez pas des appareils électriques à l'intérieur du compartiment pour conserver les denrées, apart celles qui sont éventuellement recommandés par le fabriquant.

WARNUNG!

Ihr Gerät verwendet ein umweltverträgliches Kältemittel, R 600a (nur unter bestimmten Umständen brennbar). Um einen einwandfreien Betrieb Ihres Gerätes sicherzustellen, beachten Sie bitte folgende Vorschriften:

- ♦ Die Luftzirkulation für das Gerät (Kompressor) darf nicht beeinträchtigt sein.
- ♦ Verwenden Sie außer der vom Hersteller empfohlenen, keine mechanischen Hilfsmittel, um den Abtauprozess zu beschleunigen.
- ♦ Der Kältemittelkreislauf darf nicht beschädigt werden.
- ♦ Verwenden Sie im Lebensmittelaufbewahrungsbereich Ihres Gerätes keine elektrischen Geräte, es sei denn, sie sind vom Hersteller empfohlen.

ATTENZIONE!

Per garantire un normale funzionamento del frigorifero, che utilizza un refrigerante completamente rispettoso dell'ambiente R600a (infiammabile solo in particolari condizioni) è necessario osservare le seguenti istruzioni:

- ♦ Non ostacolate la circolazione dell'aria attorno al frigorifero.
- ♦ Non utilizzate attrezzi meccanici per accelerare il processo di sbrinamento che non siano quelli raccomandati dal costruttore.
- ♦ Non danneggiate il circuito refrigerante.
- ♦ Non utilizzate apparecchi elettrici all'interno dello scomparto di conservazione dei cibi diversi da quelli raccomandati dal costruttore.

AVISO!

A fim de assegurar um funcionamento normal do seu aparelho de refrigeração que utiliza um refrigerador, o R600a, completamente amigo do ambiente (inflamável apenas sob certas condições), deve observar as seguintes normas:

- ♦ Não obstrua a livre circulação do ar ao redor do aparelho.
- ♦ Não utilize dispositivos mecânicos que não os recomendados pelo fabricante para acelerar o descongelamento.
- ♦ Não destrua o circuito de refrigeração.
- ♦ Não utilize aparelhos elétricos que não aqueles que devem ter sido recomendados pelo fabricante dentro do compartimento para guardar comida.

ВНИМАНИЕ!

Для обеспечения нормальной работы вашей холодильной техники, в которой используется совершенно безвредный для окружающей среды хладагент R 600a (воспламеняющийся только при определенных условиях), следует соблюдать следующие правила:

- ♦ Не препятствуйте свободной циркуляции воздуха вокруг прибора.
- ♦ Для ускорения процесса размораживания не используйте механические устройства кроме тех, которые рекомендованы производителем.
- ♦ Не повредите контур охлаждения.
- ♦ Не пользуйтесь электрическими приборами в отделении для хранения продуктов, кроме приборов, рекомендованных производителем.

EN**Content**

Advice for recycling of the old appliance /1
 Packing Recycling /2
 Transport instructions /2
 Warnings and special advice /2
 Setting up /3
 Electric connection /3
 Switching off /4
 Appliance description /4
 Freezer operation /4
 Advice for food conservation /5
 Defrosting of the appliance /5
 Cleaning of the appliance /6
 Replacing the interior light bulb /6
 Defects finding guide /6
 Appliance data sheet /7

FR**Table de matieres**

Recyclage de votre ancien appareil /8
 Recyclage de l'emballage /9
 Instructions de transport /9
 Avertissements et conseils /9
 Installation /10
 Raccordement au réseau électrique /10
 Mise en fonctionnement /11
 Description de l'appareil /11
 Fonctionnement du congélateur /11
 Conseils pour conserver les denrées /11
 Dégivrage de l'appareil /12
 Nettoyage de l'appareil /13
 Remplacement de la lampe /13
 Dysfonctionnements /13
 Caractéristiques techniques /14

D**Inhalt**

Empfehlungen zum Recycling Ihres alten Gerätes /15
 Recycling der Verpackung /16
 Transportvorschriften /16
 Allgemeine Vorsichtsmaßnahmen und Empfehlungen /16
 Die Umgebungstemperatur /17
 Anschließen an das Spannungsnetz /17
 Inbetriebnahme /18
 Beschreibung des Gerätes /18
 Einstellen der Temperatur /18
 Tiefgefrieren von Lebensmitteln /19
 Empfehlungen für das Enteisen des Gerätes /19
 Innere Reinigung /20
 Äußere Reinigung /20
 Erneuern der inneren Glühbirne /20
 Fehlersuchplan /20
 Technische Daten /21

IT**Indice**

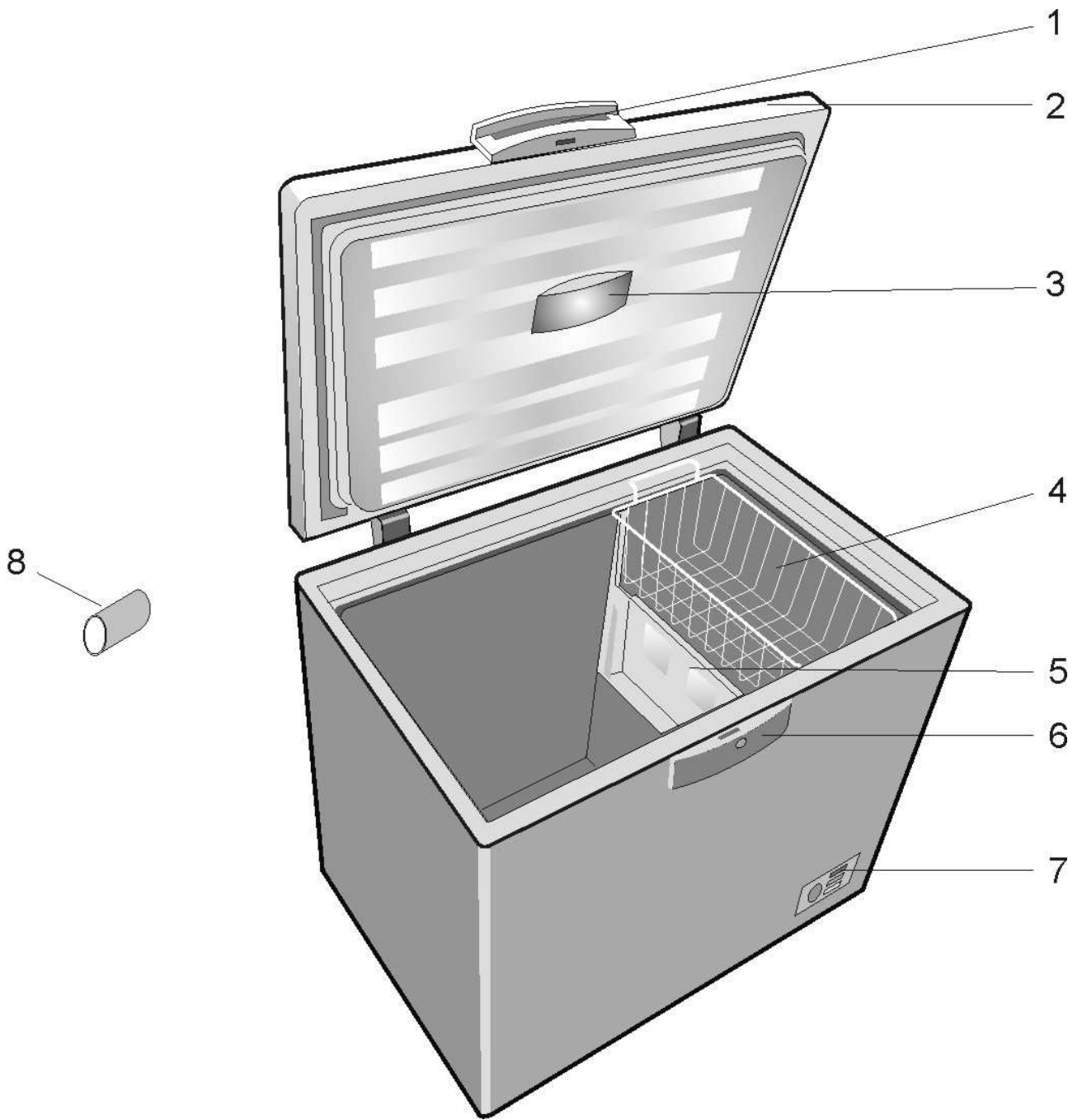
Consigli per il riciclaggio del vecchio elettrodomestico /22
 Riciclaggio dell'imballo /23
 Istruzioni per il trasporto /23
 Avvisi e consigli specifici /23
 Installazione /24
 Collegamento elettronico /24
 Spegnimento /24
 Descrizione elettrodomestico /25
 Funzionamento freezer /25
 Consigli per la conservazione del cibo /26
 Sbrinamento dell'elettrodomestico /26
 Pulizia dell'elettrodomestico /27
 Sostituzione della lampadina interna /27
 Guida per l'individuazione di difetti /27
 Dati dell'elettrodomestico /28

PT**Índice**

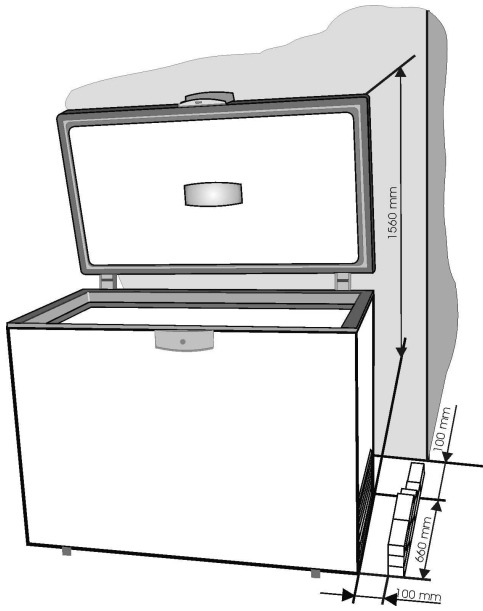
Conselhos para a reciclagem do equipamento velho /29
 Reciclagem da Embalagem /30
 Instruções para transporte /30
 Avisos e conselhos especiais /30
 Instalação /31
 Ligaçãõ eléctrica /31
 Desligar /31
 Descrição do equipamento /32
 Funcionamento do congelador /32
 Conselhos para a conservação dos alimentos /32
 Descongelação do equipamento /33
 Limpeza do equipamento /34
 Substituição da lâmpada interior /34
 Guia para localização dos defeitos /34
 Folha de dados do equipamento /35

РУС**Содержание**

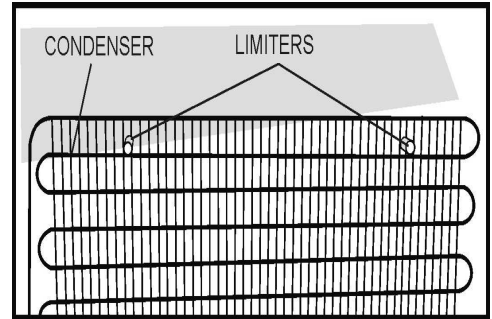
Утилизация старого морозильника /36
 Утилизация упаковки /37
 Инструкция по транспортировке /37
 Общие правила безопасности /37
 Инструкция по установке /38
 Требования к электропитанию /38
 Включение и выключение морозильника /39
 Описание морозильника /39
 Эксплуатация морозильника /39
 Регулировка температуры /39
 Рекомендации по хранению продуктов /40
 Размораживание морозильника /41
 Чистка морозильника /41
 Устранение неисправностей /42
 Технические характеристики /43



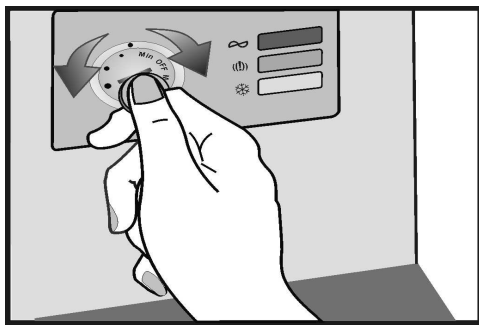
1



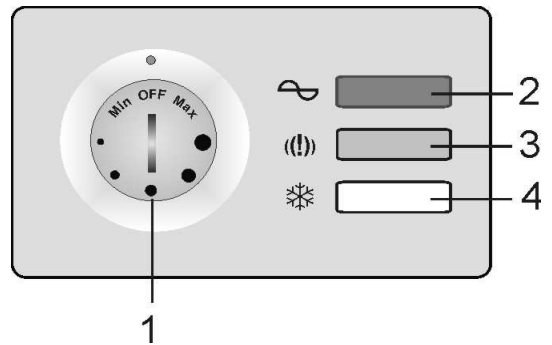
2



3



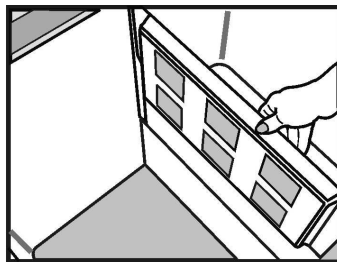
4



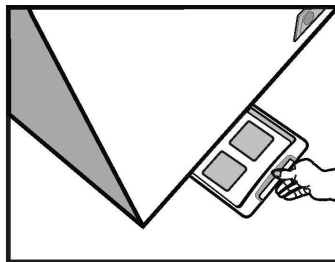
5



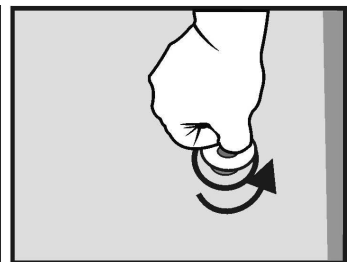
1



2



3



4

6

Congratulazioni per la scelta!

Il congelatore a bancone acquistato è uno dei prodotti della gamma SMEG e rappresenta il punto di incontro armonico tra tecniche di congelamento e aspetto esteriore. Ha un design nuovo e attraente ed è costruito in base alle norme europee e nazionali che ne garantiscono il funzionamento e le funzioni di sicurezza. Nello stesso tempo, il refrigerante utilizzato, R600a, rispetta l'ambiente e non ha effetti negativi sull'ozono. Per un utilizzo ottimale del freezer, si consiglia di leggere attentamente le informazioni contenute in questo manuale per l'utente.

Consigli per il riciclaggio del vecchio elettrodomestico

Se l'elettrodomestico appena acquistato ne sostituisce uno vecchio, è necessario prendere in considerazione alcuni elementi.

I vecchi elettrodomestici non sono rottami senza valore. Lo smaltimento degli elettrodomestici da un lato rispetta l'ambiente dall'altro consente il recupero di importanti materie prime.

Rendere inutilizzabile l'elettrodomestico:

- scollegarlo dall'alimentazione;
- Rimuovere il cavo di alimentazione (tagliarlo);
- rimuovere gli eventuali lucchetti sullo sportello per evitare che i bambini vi entrino durante il gioco mettendosi in pericolo di vita.

I congelatori contengono materiali isolanti che richiedono un riciclaggio adeguato.

Questo apparecchio elettrico non e' inteso per essere utilizzato da persona con handicap fisico, e/o mentale o con mancanza di esperienza e competenza anche se ad esse siano state date istruzioni concernenti l'uso da un supervisore o da persona con esperienza.

I bambini devono essere supervisionati da un un adulto affinc' non utilizzino l'apparecchio per il gioco.

Riciclaggio dell'imballo

AVVERTENZA!

Non permettere ai bambini di giocare con l'imballo o con parti di esso. Esiste il pericolo di soffocamento con parti del cartone ondulato e con la pellicola di plastica.

Per arrivare a destinazione in buone condizioni, l'elettrodomestico è protetto da un imballo adatto. Tutti i materiali di imballo sono compatibili con l'ambiente e sono riciclabili. Si consiglia di riciclare l'imballo per proteggere l'ambiente!

IMPORTANTE!

Prima di mettere in funzione l'elettrodomestico, leggere attentamente e in modo completo queste istruzioni, in quanto includono informazioni importanti sull'installazione, l'utilizzo e la manutenzione dell'elettrodomestico.

Il produttore è libero da ogni responsabilità se non vengono rispettate le informazioni contenute nella presente documentazione. Conservare queste istruzioni in un posto sicuro per averle a portata di mano in caso di necessità. Di conseguenza potrebbero risultare utili anche ad altri utenti.

ATTENZIONE!

È necessario utilizzare questo elettrodomestico solo per lo scopo per cui è stato progettato (utilizzo domestico), in aree adatte, lontano da pioggia, umidità o altri fenomeni atmosferici.

Istruzioni per il trasporto

È necessario trasportare l'elettrodomestico solo in posizione verticale. Durante il trasporto l'imballo deve essere in condizioni perfette. Se l'elettrodomestico è stato trasportato in posizione orizzontale (solo in base alle segnalazioni sull'imballo), è necessario che prima della messa in funzione l'elettrodomestico venga lasciato a riposare 12 ore affinché il circuito di raffreddamento si stabilizzi. La mancata osservanza di queste istruzioni può causare la rottura del motore compressore e l'annullamento della garanzia.

Avvertenze e consigli generali

- Non collegare l'elettrodomestico se si è notato un guasto.
 - Le riparazioni devono essere effettuate esclusivamente da personale qualificato.
 - Nelle seguenti situazioni scollegare l'elettrodomestico dalla rete elettrica:
 - durante lo sbrinamento completo;
 - durante la pulizia.
- Per scollegare l'elettrodomestico, tirare dalla spina non dal cavo!**
- Assicurarsi che vi sia lo spazio minimo tra l'elettrodomestico e la parete contro la quale è collocato.
 - Non salire sull'elettrodomestico.
 - Non consentire ai bambini di giocare o nascondersi all'interno dell'elettrodomestico.
 - Non utilizzare mai elettrodomestici all'interno del congelatore per sbrinare.
 - Non utilizzare l'elettrodomestico vicino a caloriferi, fornelli o altre fonti di calore e fuoco.
 - Non lasciare aperto lo sportello del freezer più a lungo del tempo necessario per inserire o estrarre i cibi.
 - Non lasciare cibo nell'elettrodomestico se quest'ultimo non è in funzione.
 - Non conservare all'interno prodotti che contengono gas infiammabili o esplosivi.
 - Non conservare all'interno del freezer bibite frizzanti (succhi, acqua minerale, champagne, ecc.): la bottiglia può esplodere! Non congelare bibite in bottiglie di plastica.
 - Non mangiare cubetti di ghiaccio o gelati appena usciti dal freezer poiché possono provocare "bruciate da freddo".
- Non toccare mai parti in metallo fredde o cibo congelato con le mani umide, poiché le mani potrebbero congelare velocemente su superfici molto fredde.
- Per la protezione dell'apparecchio durante l'imballaggio e il trasporto, sono forniti spaziatori tra lo sportello e il corpo (sulla parte anteriore e posteriore). Questi spaziatori saranno rimossi prima di mettere in funzione l'apparecchio.

- Eccessivi depositi di ghiaccio sulla struttura devono essere rimossi regolarmente con i raschietti in plastica in dotazione. Non utilizzare oggetti metallici per rimuovere il ghiaccio. La presenza di questa formazione di ghiaccio potrebbe rendere impossibile chiudere lo sportello.
- Se non si utilizza l'elettrodomestico per alcuni giorni, non è consigliabile spegnerlo. Se non lo si utilizza per un periodo più lungo, procedere come segue:
 - scollegare l'elettrodomestico;
 - svuotare il freezer;
 - scongelarlo e pulirlo;
 - lasciare aperto lo sportello per evitare la formazione di odori sgradevoli.
- È possibile sostituire il cavo di alimentazione da personale autorizzato.
- Se il vostro dispositivo ha la serratura, tenetelo chiuso e tenete la chiave in luogo sicuro, fuori dalla portata dei bambini. Se state buttando un elettrodomestico con serratura, accertatevi che sia aperta. Questo è molto importante per evitare che i bambini vi restino intrappolati, cosa che può provocare la morte.

Installazione

Questo elettrodomestico è stato progettato per operare ad una temperatura ambiente tra -10°C e +43°C (Classe SN/T). Se la temperatura ambiente è al di sopra di +43°C, la temperatura all'interno dell'elettrodomestico può salire. Installare l'elettrodomestico lontano da fonti di calore o da fiamme. Se collocato in una stanza calda o sotto la luce diretta del sole o vicino a una fonte di calore (termosifoni, fornelli, forni), il consumo di energia aumenta e la durata del prodotto sarà inferiore.

- Rispettare le seguenti distanze minime:
 - 100 cm da fornelli a carbone o a olio combustibile;
 - 150 cm da fornelli elettrici o a gas.
- Verificare che l'aria circoli liberamente intorno all'elettrodomestico osservando le distanze mostrate nell'elemento 2. Montare sul condensatore (nella parte posteriore) i distanziatori forniti (elemento 3).
- Posizionare l'elettrodomestico in luoghi ben ventilati, perfettamente piani e asciutti. Montare gli accessori forniti.

Collegamento elettrico

L'elettrodomestico è progettato per il funzionamento con tensione monofase di 230V/50 Hz. Prima di collegare l'elettrodomestico, assicurarsi che i parametri della rete elettrica domestica (tensione, tipo di corrente, frequenza) siano conformi ai parametri di funzionamento dell'elettrodomestico.

- Le informazioni relative alla tensione di alimentazione e alla potenza di assorbimento sono riportate sull'etichetta posta nella parte posteriore del freezer.
- L'installazione elettrica deve essere conforme ai requisiti di legge.
- **È obbligatorio mettere a terra l'elettrodomestico. Il produttore non è responsabile per danni a persone, animali o cose che derivino dalla mancata osservanza delle condizioni specificate.**
- L'elettrodomestico è dotato di cavo di alimentazione e spina (tipo europeo, contrassegnata 10/16 A) con doppio contatto di messa a terra di sicurezza. Se la presa non è dello stesso tipo della spina, chiedere ad un elettricista specializzato di sostituirla.
- Non utilizzare prolunghe o adattatori multipli.

Spegnimento

Lo spegnimento dell'elettrodomestico deve essere possibile estraendo la spina dalla presa o tramite un interruttore a due poli posto prima della presa.

Funzionamento

Prima della messa in funzione, pulire l'interno dell'elettrodomestico (vedere il capitolo "Pulizia").

Dopo aver completato questa operazione, collegare l'elettrodomestico, regolare la manopola del termostato in posizione media. Le spie verde e rossa di segnalazione blocco devono illuminarsi. Lasciare l'elettrodomestico in funzione per almeno 2 ore senza cibo all'interno.

È possibile congelare cibi freschi dopo almeno 20 ore di funzionamento.

Descrizione dell'elettrodomestico

(Elemento 1)

1. Maniglia della porta:
2. Porta
3. Alloggiamento della lampadina
4. Cestello
5. Prova
6. Alloggiamento della serratura
7. Scatola del termostato
8. Distanziatore per trasporto

Funzionamento del freezer

Regolazione della temperatura

La temperatura del freezer viene regolata tramite una manopola montata sul termostato; (elemento 4) essendo la posizione "MAX" la temperatura più bassa.

Le temperature raggiunte possono variare in base alle condizioni di utilizzo dell'elettrodomestico, ad esempio: Posizione, temperatura ambientale, frequenza di apertura dello sportello, estensione di riempimento con cibo del freezer. La posizione della manopola del termostato cambierà in base a questi fattori. In genere con una temperatura ambientale di circa 32°C, il termostato verrà regolato su una posizione media.

Il sistema di segnalazione si trova sulla parte anteriore del freezer (elemento 5).

Include:

1. Manopola di regolazione del termostato: viene regolata la temperatura interna.
2. spia verde: indica che l'elettrodomestico è alimentato.
3. spia rossa - danno: si illumina se la temperatura interna del freezer è troppo elevata. La spia si illuminerà per 15-45 minuti dopo aver collegato l'elettrodomestico, quindi deve spegnersi. Se la spia si illumina durante il funzionamento, significa che si sono verificati dei guasti.
4. Tasto arancio-congelamento veloce: premendolo, la spia arancione si accende, mostrando che l'elettrodomestico è entrato in modalità freezer. Per annullare questa funzione, premere di nuovo il tasto congelamento rapido e la spia arancione si spegnerà.

Le tre spie informano sulla modalità di funzionamento del freezer.

Consigli per la conservazione del cibo

Il freezer è progettato per la conservazione a lungo termine di cibi congelati e per congelare cibi freschi.

Uno degli elementi principali per il congelamento corretto dei cibi è la confezione. Le condizioni principali che la confezione deve soddisfare sono le seguenti: essere a tenuta d'aria, essere inerte rispetto al cibo, resistere alle basse temperature, essere a prova di liquidi, grassi, vapore acqueo, odori e essere lavabile. Queste condizioni sono soddisfatte dai seguenti tipi di confezioni: pellicola di plastica o alluminio, bicchieri di carta cerata o di plastica.

IMPORTANTE!

- Per congelare cibi freschi utilizzare il cestello in dotazione.
 - Non posizionare nel freezer una quantità di cibo troppo grande in una sola volta. La qualità del cibo viene conservata al meglio se si congela completamente il più rapidamente possibile. Per tale motivo è sconsigliato superare la capacità di congelamento dell'elettrodomestico specificata nei "Dati dell'elettrodomestico" (pagina 28) . Per ridurre il tempo di congelamento, premere il tasto "congelamento veloce"
 - Il cibo fresco non deve venire a contatto con cibo già congelato.
 - Il cibo acquistato già congelato deve essere posto nel freezer senza regolazione del termostato.
- Se la data di congelamento non è riportata sulla confezione, considerare un periodo di massimo 3 mesi in linea generale.
- Il cibo, anche parzialmente scongelato, non può essere ricongelato, deve essere consumato immediatamente o colto e ricongelato.
 - Le bevande frizzanti non verranno conservate nel freezer.
 - In caso di guasti all'alimentazione, non aprire lo sportello dell'elettrodomestico. Il cibo congelato non subirà effetti negativi se il guasto dura meno di 67 ore.

DA RICORDARE!

Dopo 24 ore dall'inserimento dei cibi, annullare la modalità "congelamento veloce" premendo nuovamente il tasto 4, quando la spia arancione si spegne.

Sbrinamento dell'elettrodomestico

- Si consiglia di sbrinare il freezer almeno due volte all'anno o quando lo spessore del ghiaccio diventa troppo elevato.
 - La formazione di ghiaccio è un fenomeno normale.
 - La quantità e la rapidità della formazione di ghiaccio dipende dalle condizioni ambientali e dalla frequenza di apertura dello sportello.
 - Si consiglia di sbrinare l'elettrodomestico quando la quantità di cibo congelato è minima.
 - Prima dello sbrinamento, regolare la manopola del termostato su una posizione superiore in modo che il cibo si conservi più freddo.
- Scollegare l'elettrodomestico;
 - Estrarre il cibo congelato, avvolgerlo in vari fogli di carta e porli in luogo freddo o nel frigorifero.
- Prendere il pannello separatore e messo sotto il congelatore in direzione del tubo gocciolamento. Tirare fuori la spina. L'acqua che i risultati saranno raccolti nel vassoio speciale (pannello separatore). Dopo lo sbrinamento del ghiaccio, rimuovere l'acqua con un panno o una spugna, poi asciugare bene. Collegare l'elettrodomestico e accenderlo. (Elemento 6)
- Lasciare aperti gli sportelli per evitare la formazione di odori sgradevoli;

Non utilizzare oggetti metallici acuminati per rimuovere il ghiaccio.

Non utilizzare asciugacapelli a alter apparecchiature di riscaldamento per sbrinare.

Pulizia interna

Prima di cominciare la pulizia, scollegare l'elettrodomestico dalla rete elettrica.

- Si consiglia di pulire l'elettrodomestico quando si esegue lo sbrinamento.
- Lavare l'interno con acqua tiepida con aggiunta di detersivi naturali. Non utilizzare sapone, detersivo, gasolina o acetone che possono lasciare odori forti.
- Pulire con una spugna bagnata e asciugare con un panno morbido.

Nel corso di questa operazione, evitare acqua in eccesso per prevenire che penetri nell'isolamento termico del dispositivo, il che potrebbe causare odori sgradevoli.

Non dimenticare di pulire anche la guarnizione dello sportello, soprattutto le stecche a soffietto, con un panno pulito.

Pulizia esterna

- Pulire l'esterno del freezer utilizzando una spugna immersa in acqua calda, strofinare con un panno morbido e asciutto.
- la pulizia dell'esterno del circuito di raffreddamento (motocompressore, condensatore, tubi di collegamento) verrà effettuata con una spazzola morbida o con l'aspirapolvere. Nel corso di questa operazione, fare attenzione a non distorcere i tubi e a non staccare i cavi.

Non utilizzare materiali per strofinamento o abrasivi!

- Dopo aver terminato la pulizia, riporre gli accessori in posizione e collegare l'elettrodomestico.

Sostituzione della lampadina interna

Se la lampadina si brucia, scollegare l'elettrodomestico dall'alimentazione principale. Tirare fuori la lampadina. Accertarsi che sia correttamente svitata. Collegare nuovamente l'elettrodomestico. Se la lampadina ancora non si accende sostituirla con un'altra modello E14-15W e montarla al suo posto.

Guida per l'individuazione di difetti

L'elettrodomestico non funziona

- Vi è una mancanza di alimentazione.
- La spina del cavo di alimentazione non è ben inserita nella presa.
- Il fusibile è bruciato.
- Il termostato è in posizione "OFF".

La temperatura non è abbastanza bassa (è acceso il LED su)

- Il cibo impedisce la chiusura dello sportello.
- L'elettrodomestico non è stato posizionato correttamente.
- L'elettrodomestico è posizionato troppo vicino a una fonte di calore.
- La manopola del termostato non è nella posizione corretta.

Formazione eccessiva di ghiaccio

- Lo sportello non è stato chiuso correttamente.

L'elettrodomestico non funziona

- La lampadina è bruciata. Scollegare l'elettrodomestico dalla rete di alimentazione, togliere la lampadina e sostituirla con una nuova.

Le seguenti condizioni non sono difetti

- Possibili oscillamenti e rumori provenienti dal prodotto: circolazione del refrigerante nel sistema.

Rumori durante il funzionamento

Per mantenere la temperatura al valore regolato, i compressori dell'elettrodomestico si avviano periodicamente.

I rumori avvertiti in questa situazione sono normali.

Si riducono appena l'elettrodomestico raggiunge la temperatura di funzionamento.

Il gorgoglio viene emesso dal compressore.

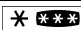
Può diventare un po' più forte quando il compressore si avvia.

I rumori di ribollito e gorgoglio, provocati dal refrigerante che circola nei tubi dell'elettrodomestico, sono normali durante il funzionamento.


Avvertenza!

Non provare mai a riparare l'elettrodomestico o i suoi componenti da soli. Tutte le riparazioni eseguite da persone non autorizzate sono pericolose per l'utente e possono causare l'annullamento della garanzia.

Dati dell'elettrodomestico

MARCA	SMEG
MODELLO	CO142
TIPO ELETTRODOMESTICO	CONGELATORE A BANCO 
Volume lordo totale (l)	136
Volume utile totale (l)	129
Capacità di congelamento (kg/24 ore)	7
Classe di efficienza dell'energia (1)	A++
Consumo elettrico (kWh/an) (2)	146
Autonomia (ore)	67
Rumore (dB (A) re 1 pW)	40
Agente refrigerante ecologico R600a	
(1) Classi di energia: A . . . G (A = economica. . . G = meno economica)	
(2) Il consumo elettrico reale dipende dalle condizioni di utilizzo e dalla posizione dell'elettrodomestico.	



Il simbolo  sul prodotto o sulla confezione indica che questo prodotto non può essere trattato come normale rifiuto domestico. Invece deve essere portato al punto di raccolta adatto per il riciclaggio delle apparecchiature elettriche ed elettroniche. Assicurando il corretto smaltimento di questo prodotto, si evitano potenziali conseguenze negative per l'ambiente e la salute, che potrebbero derivare da una gestione inappropriata del prodotto. Per informazioni più dettagliate sul riciclaggio di questo prodotto, contattare l'ufficio cittadino locale, il servizio di smaltimento dei rifiuti domestici o il negozio dove è stato acquistato il prodotto.