

Estimado Cliente,

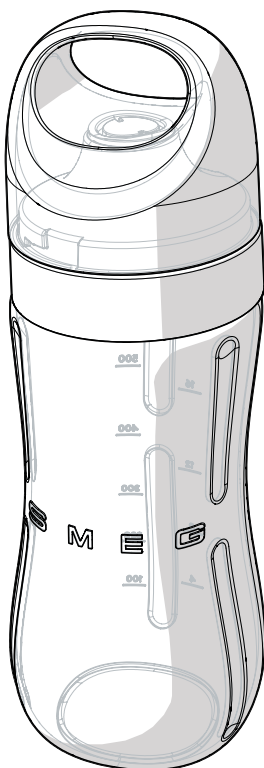
Gracias por comprar el accesorio "Bottle to go" para la licuadora 50's Style

Al escoger uno de nuestros productos, usted ha elegido una solución en la que el diseño técnico innovador y la investigación estética le ofrecen un objeto único que se convertirá en una pieza de su mobiliario.

Un aparato Smeg se coordina perfectamente con otros productos Smeg, pero luce lo mismo muy bien como una pieza independiente de su cocina

¡Esperamos que disfrute de su nuevo aparato!

Para más informaciones, visite: www.smeg.com o www.smegusa.com (sitio válido únicamente para los Estados Unidos, Canadá y América del Sur).



Modelo BGF01
Accesorio "Bottle to go"

Tabla de Contenidos

1 Advertencias	81
1.1 Introducción	81
1.2 Sobre este manual de uso	81
1.3 Uso previsto	81
1.4 Responsabilidad del fabricante	82
1.5 Eliminación	82
2 Descripción	83
2.1 Descripción del producto	83
3 Uso	84
3.1 Antes del primer uso	85
3.2 Cómo usar el accesorio "Bottle to go"	85
4 Limpieza y cuidado	89
4.1 Advertencias	89
4.2 Limpieza de la base del motor	89
4.3 Limpieza del accesorio y del conjunto de cuchillas	89
4.4 Uso de la opción de Auto-limpieza	90

ES

Medidas preventivas importantes

ADVERTENCIA: Siga estrictamente las instrucciones contenidas en el presente manual para evitar incendios o explosiones que pueden ser causa de daños materiales, lesiones personales o muerte.



LEA Y GUARDE ESTAS INSTRUCCIONES - Su seguridad y la seguridad de los demás son muy importantes.

En este manual y en el del aparato le proporcionamos muchos mensajes de seguridad importantes.

Lea todas las instrucciones antes de usar el aparato y respete siempre todos los avisos de seguridad.

Medidas preventivas importantes



RECONOZCA LOS AVISOS DE SEGURIDAD

Este es un símbolo de alerta sobre la seguridad. Este símbolo advierte sobre peligros potenciales que pueden provocar lesiones personales graves o la muerte.

COMPRENDA LAS PALABRAS DE AVISO

Una palabra de aviso – PELIGRO, ADVERTENCIA o ATENCIÓN – acompaña siempre el símbolo de alerta de seguridad. PELIGRO indica los riesgos más graves. Este símbolo indica que existe un peligro de muerte o lesiones graves si no respeta inmediatamente las instrucciones. ADVERTENCIA significa que existe un peligro de muerte o lesiones graves si no respeta las instrucciones. ATENCIÓN indica una situación potencialmente peligrosa que, de no evitarse, puede provocar lesiones moderadas.

ADVERTENCIA



- Este aparato ha sido diseñado exclusivamente para un uso doméstico.
- Use el aparato solo para los fines para los que ha sido diseñado. El fabricante declina toda responsabilidad por daños causados por el uso indebido de este aparato.
- Este aparato cumple con las directivas de seguridad vigentes. El uso indebido de este aparato puede provocar lesiones personales y daños materiales.
- Lea todas las instrucciones antes de instalar o usar el aparato por primera vez.
- Guarde este manual de instrucciones en un lugar seguro y en caso de cesión del aparato entréguelo a los futuros usuarios.

Los avisos de seguridad le explican en qué consiste el peligro, lo que usted puede hacer para evitar el riesgo de lesiones y lo que puede suceder si no sigue las instrucciones.

IMPORTANTE: Cumpla con todos los códigos y las normativas vigentes.

ADVERTENCIA: Para su seguridad, siga las instrucciones contenidas en este manual para reducir el riesgo de incendio o explosión y evitar daños materiales, lesiones personales o la muerte.

No almacene ni emplee gasolina u otros gases o líquidos inflamables cerca de este aparato ni de cualquier otro aparato.



NOTA: Este aparato NO debe ser instalado en casas prefabricadas (autocaravanas/rodantes) o en vehículos de recreo.

NO instale este aparato en exteriores.

Medidas preventivas importantes



ADVERTENCIA



Para reducir el riesgo de incendio, descarga eléctrica o lesiones personales al usar el aparato, es necesario observar algunas precauciones de seguridad básicas, incluyendo las siguientes:

El accesorio "Bottle to go" es un accesorio de la licuadora **BLF01**.

Siga todas las instrucciones de seguridad para usar el accesorio en condiciones seguras.

- Antes de usar el aparato, lea atentamente este manual y el suministrado con la licuadora **BLF01**.
- Apague el aparato inmediatamente después del uso.
- No deje el aparato sin vigilancia mientras esté funcionando.
- Desconecte el aparato de la toma de corriente tan pronto como haya terminado de usarlo y antes de limpiarlo.
- No sumerja el aparato, el cable de alimentación o el enchufe en agua u otros líquidos.
- No utilice ningún aparato con un cable o enchufe dañado, después de un mal funcionamiento o si se ha caído o dañado de alguna manera. Lleve el aparato al centro de asistencia autorizado más cercano para su revisión, reparación o ajuste.
- Si el cable de alimentación está dañado, póngase en contacto de inmediato con un servicio técnico para que lo reemplace, con el fin de evitar cualquier peligro.
- El cable es corto para prevenir accidentes. No use cables de prolongación.
- Asegúrese de que el cable no entre en contacto con bordes afilados.
- No tire del cable para desenchufarlo de la toma de corriente.
- No ponga el aparato cerca o encima de quemadores encendidos, de placas eléctricas, dentro de un horno o cerca de otras fuentes de calor.
- El uso de este aparato está permitido a los niños a partir de los 8 años de edad supervisados o instruidos acerca del uso seguro del aparato y de los riesgos que comporta.
- Los niños no pueden hacer la limpieza y el mantenimiento del usuario a menos que tengan 8 años o más y estén supervisados.
- Los niños no deben jugar nunca con el aparato. Mantenga el aparato fuera del alcance de los niños.

Medidas preventivas importantes

Para este aparato y el accesorio

- No toque las piezas en movimiento mientras el aparato esté funcionando. Mantenga las manos, el cabello, la ropa y los utensilios alejados de las cuchillas durante el funcionamiento para evitar lesiones y/o daños al aparato.
- Desenchufe siempre el aparato del tomacorriente cuando esté sin vigilancia y antes del montaje, el desmontaje o la limpieza. Desenchufe siempre el aparato cuando no lo use, antes de limpiarlo o si nota que algo falla. Deje que el aparato se enfríe antes de limpiarlo.
- Controle que el accesorio y el conjunto de cuchillas estén fijados correctamente.
- No llene demasiado el accesorio (máximo 600 ml).
- No use la licuadora con piezas o accesorios de otros fabricantes.
- Utilice solamente repuestos originales. El uso de repuestos no aprobados por el fabricante podría causar incendios, descargas eléctricas o lesiones personales.
- Cuchillas afiladas: ¡Peligro de cortes! No toque nunca las cuchillas con las manos. Tenga mucho cuidado mientras instala o quita el conjunto de cuchillas.
- Coloque el aparato sobre una superficie plana, seca y bien nivelada.
- No haga funcionar la licuadora sin la jarra o el accesorio "Bottle to go".
- Deje enfriar los líquidos calientes a temperatura ambiente antes de verterlos en el accesorio.
- No toque las piezas en movimiento ni el conjunto de cuchillas.
- Para reducir el riesgo de lesiones, asegúrese de que el accesorio no esté dañado y no introduzca nunca las manos o los utensilios cuando está funcionando. Puede usar una espátula de madera o plástico solo cuando la licuadora está apagada.
- No utilice detergentes abrasivos o rasquetas para lavar o eliminar los residuos del accesorio.

GUARDE ESTAS INSTRUCCIONES

Medidas preventivas importantes

1 Advertencias

1.1 Introducción

Información importante para el usuario:

Advertencias



Información general sobre este manual de uso, la seguridad y la eliminación final.

Descripción



Descripción del aparato y el accesorio.

Uso



Información sobre el uso del aparato y el accesorio.

Limpieza y cuidado



Información sobre la limpieza y el mantenimientos adecuados del aparato y el accesorio.



Advertencias de seguridad



Información



Recomendaciones

1.2 Sobre este manual de uso

Este manual forma parte del aparato y, por lo tanto, debe conservarse en su totalidad y en un lugar accesible para el usuario durante toda la vida útil del aparato.

1.3 Uso previsto

- El accesorio "Bottle to go" se puede usar en interiores y exteriores.
- El accesorio "Bottle to go" se puede usar únicamente junto con la licuadora **BLF01**. El accesorio se puede usar para batir, mezclar y emulsionar varios ingredientes para preparar bebidas, zumos y batidos para gustar dentro o fuera.
- No destine el aparato a usos distintos del previsto.
- Este aparato no debe ser utilizado por personas (incluidos los niños) de reducida capacidad física o mental o con insuficiente experiencia o conocimiento, a menos que estén vigilados o instruidos por personas adultas que se hagan responsables de su seguridad.

Medidas preventivas importantes

1.4 Responsabilidad del fabricante

El fabricante no será responsable por lesiones o daños causados por:

- uso del aparato distinto del previsto;
- no haber leído el manual del usuario;
- modificación de alguna de las partes del aparato;
- uso de repuestos no originales;
- incumplimiento de las instrucciones de seguridad.

1.5 Eliminación



Este aparato debe ser eliminado por separado de los otros residuos (Directiva 2012/19/EU). Este aparato no contiene sustancias en cantidades suficientes para ser considerado peligroso para la salud y el medioambiente, de conformidad con las directivas europeas actuales.



Voltaje eléctrico
Peligro de electrocución

- Desconecte la fuente de alimentación principal.
- Desconecte el cable de alimentación de la línea eléctrica.

- **Los aparatos viejos no son parte de los residuos domésticos.** Para cumplir con la legislación actual, es necesario llevar los aparatos viejos que hayan llegado al final de su vida útil a un centro de eliminación para su clasificación. De esta manera, cualquier material recuperable contenido en los aparatos viejos podrá ser reciclado, protegiendo el medioambiente. Las autoridades locales responsables o los operadores de eliminación de residuos podrán darle más informaciones.

El aparato está embalado con materiales no contaminantes y reciclables.

- Elimine los materiales de embalaje en un centro de eliminación de residuos adecuado.



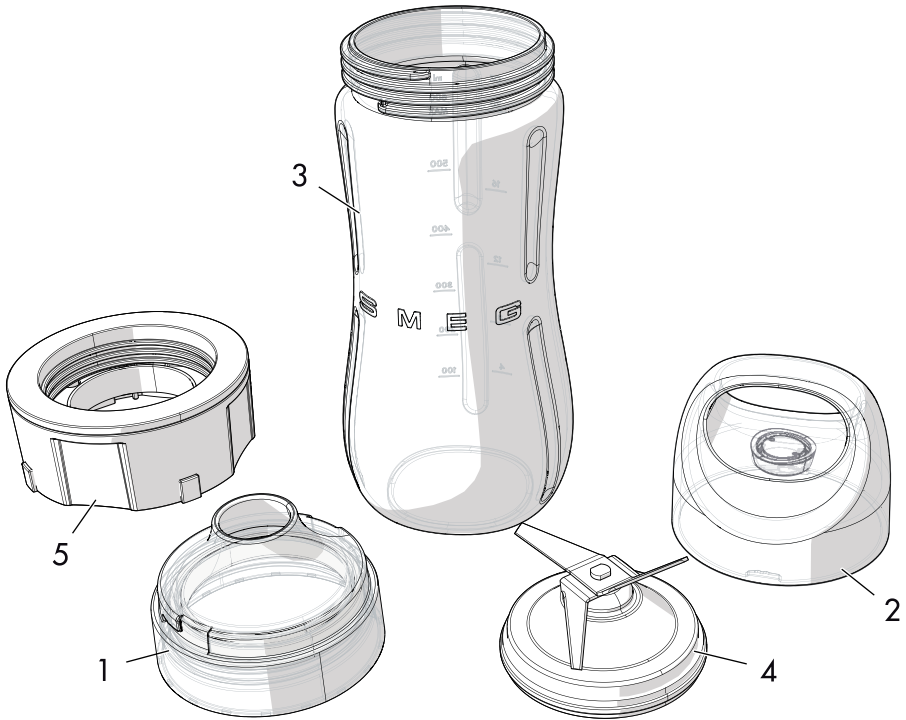
Embalaje plástico
Peligro de asfixia

- No deje el embalaje ni ninguna de sus partes sin vigilancia.
- No permita que los niños jueguen con las bolsas de plástico.



2 Descripción

2.1 Descripción del producto



Modelo BGF01 - Accesorio "Bottle to go"

- 1 Tapa sin BPA con boca
- 2 Cubierta con junta de silicona
- 3 Botella sin BPA (máx. 600 ml)
- 4 Conjunto de cuchillas de acero inoxidable desmontable
- 5 Soporte del conjunto de cuchillas



3 Uso



Riesgo de descarga eléctrica

- Enchufe en una toma de 3 clavijas con puesta a tierra.
- No quite la puesta a tierra.
- No use adaptadores.
- No use cables de prolongación.
- La violación de estas instrucciones puede ser causa de muerte, incendio o descargas eléctricas.

"Licuadora solo en la versión EE.UU."

Voltios: 120 Voltios CA únicamente.

Hertz: 60 Hz



Su licuadora cuenta con una puesta a tierra de tres clavijas. Para reducir el riesgo de descarga eléctrica, el enchufe encaja en un tomacorriente de una sola manera. Si el enchufe no encaja en la toma de corriente, contacte con un electricista experto. No modifique el enchufe en ningún caso.

- No use cables de prolongación. Si el cable de alimentación es demasiado corto diríjase a un electricista experto y haga instalar un tomacorriente más cerca del aparato.
- Utilice un cable eléctrico corto (o un cable de alimentación desmontable) para reducir el riesgo de enredarse o tropezar con un cable más largo.
- Los cables de alimentación largos o las prolongaciones están disponibles pero pueden usarse solamente con mucho cuidado.

Si utiliza un cable de alimentación removible más largo o un cable prolongador:

- La potencia indicada en el cable o en la prolongación no debe ser menor que la indicada en el aparato.
- El cable debe colocarse de manera que no cuelgue de la encimera o la mesa puesto que los niños podrían tirar de él o ser causa de tropezones.
- Si el aparato cuenta con puesta a tierra, el cable de prolongación tiene que ser de 3 hilos con puesta a tierra.



3.1 Antes del primer uso

1. Quite las etiquetas de la licuadora y del accesorio.
2. Limpie la base del motor usando un paño húmedo.
3. Lave la botella con agua caliente y detergente líquido o en la lavavajillas, después de haber quitado el conjunto de cuchillas.
4. Séquela muy bien.



Peligro de puesta en marcha imprevista

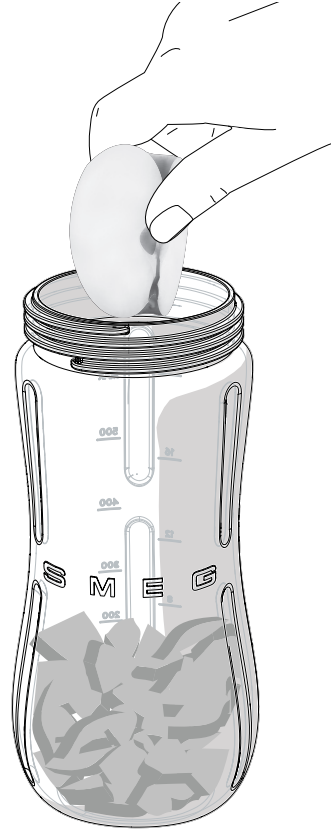
- Asegúrese de que la licuadora esté desenchufada antes de montar o desmontar el conjunto de cuchillas.



Para evitar daños a la licuadora, el aparato está equipado con un **sistema de bloqueo de seguridad** que detiene el funcionamiento cuando se quita la jarra. Cuenta también con un **dispositivo de desconexión de seguridad del motor** que se activa en caso de sobrecarga del motor.

3.2 Cómo usar el accesorio "Bottle to go"

1. Prepare los ingredientes y póngalos en la botella.



ES



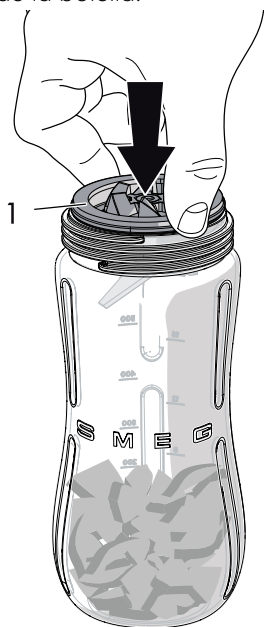
Advertencias

- Asegurarse de que la cantidad de los ingredientes líquidos no supere los 400 ml.
- No supere la capacidad máxima de 600 ml.

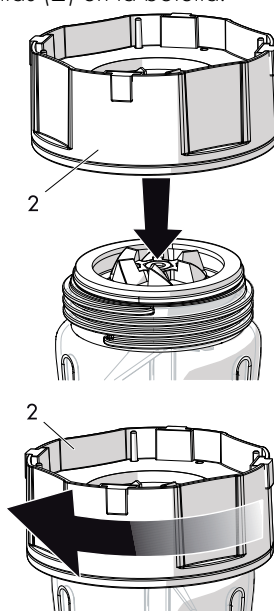


Uso

2. Apoye el conjunto de cuchillas (1) en la boca de la botella.



3. Enrosque el soporte del conjunto de cuchillas (2) en la botella.



Cuchillas afiladas

Peligro de corte

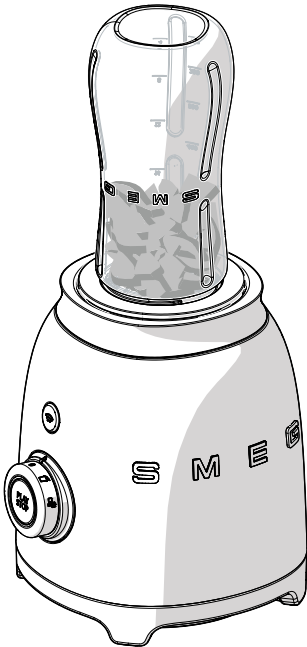
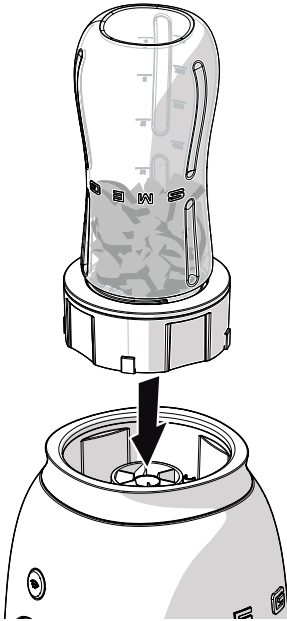
- No toque nunca las cuchillas con las manos.
- Tenga mucho cuidado mientras instala o quita el conjunto de cuchillas.



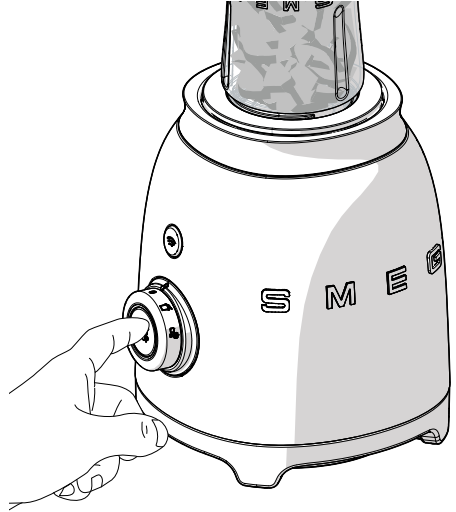
Los accesorios destinados a entrar en contacto con los alimentos están hechos con materiales que cumplen con las disposiciones de las leyes vigentes.



4. Gire la botella y conéctela a la base de la licuadora.



5. Seleccione una de las cuatros velocidades disponibles (de 1 a 4) o uno de los dos programas presentes (Pulse o Batido/Licuado) y haga funcionar la licuadora para preparar la bebida.



ES



Riesgo de daño del accesorio

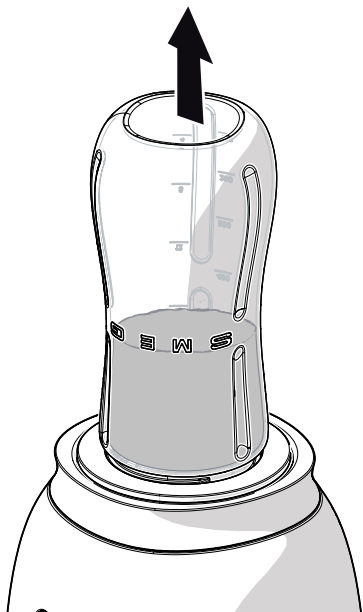
- El programa "triturar hielo" no se puede usar con el accesorio "Bottle to go".
- Si desea añadir hielo, trítúrelo en la jarra de la licuadora, luego añáddalo a la botella.

Para más información sobre qué velocidad programar, vea la sección "3.5 Sugerecias para el ajuste de la velocidad" en el manual de la licuadora **BLF01**.

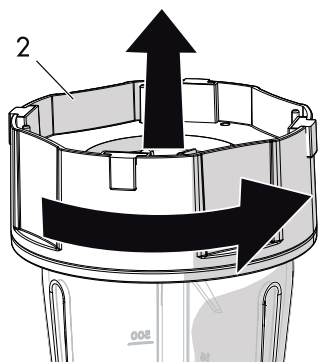


Uso

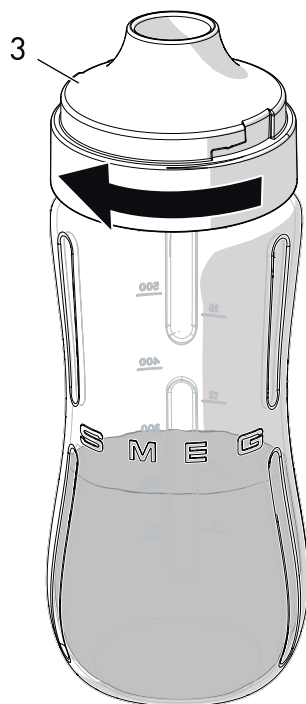
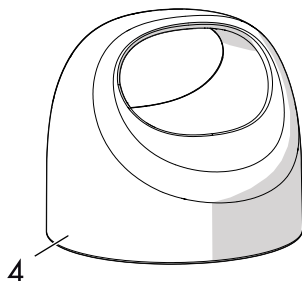
6. Quite la botella de la base de la licuadora empujándola hacia arriba.



7. Quite el soporte del conjunto de cuchillas y el conjunto de cuchillas (2).



8. Enrosque la tapa (3) en la botella y ponga la cubierta (4).





4 Limpieza y cuidado

4.1 Advertencias



Uso impropio Peligro de electrocución

- Desenchufe la licuadora antes de limpiarla.
- No sumerja la base del motor en agua u otros líquidos.



Uso impropio Peligro de daño a las superficies

- No utilice chorros de vapor para limpiar el aparato y el accesorio.
- No use productos de limpieza que contengan cloro, amoníaco o lejía en piezas con acabados metálicos (por ejemplo, anodizado, niquelado o cromado).
- No utilice detergentes abrasivos (p. ej. productos en polvo, quitamanchas y estropajos o esponjas metálicos).
- No utilice materiales ásperos o abrasivos ni rasquetas de metal afiladas.

4.2 Limpieza de la base del motor

Para mantener la superficie externa del motor del aparato en buen estado, limpie siempre después del uso. Deje enfriar el aparato. Utilice un paño húmedo y suave con un detergente delicado.

4.3 Limpieza del accesorio y del conjunto de cuchillas

El accesorio "Bottle to go" y el conjunto de cuchillas se pueden lavar a mano usando agua caliente y detergente líquido.

El accesorio "Bottle to go" se puede lavar también en la lavavajillas, después de haber quitado el conjunto de cuchillas.



Cuchillas afiladas Peligro de corte

- No toque nunca las cuchillas con las manos.
- Tenga mucho cuidado mientras quita o manipula el conjunto de cuchillas.



4.4 Uso de la opción de Auto-limpieza

El accesorio "Bottle to go" y el conjunto de cuchillas se pueden limpiar usando la opción de limpieza automática.

1. Llene la botella con agua caliente y detergente líquido.
2. Gire el botón de control hasta la posición **1**.
3. Pulse el botón **START**
4. Pulse el botón **PULSE** durante 2 segundos cada vez. Repita la operación unas 10 veces.
5. Quite la botella, vacíela y enjuáguela.
6. Séquela muy bien.



En caso de mal funcionamiento, vea la tabla en la sección "4.6 Qué hacer si..." en el manual de la licuadora **BLF01**.

