

MANUALE D'USO  
MACCHINA DA CAFFÈ AUTOMATICA

IT

USER MANUAL  
BEAN TO CUP COFFEE MACHINE

EN

MANUEL DE L'UTILISATEUR  
MACHINE À CAFÉ AUTOMATIQUE

FR

GEBRAUCHSANLEITUNG  
AUTOMATISCHE KAFFEEMASCHINE

DE

GEBRUIKSAANWIJZING  
AUTOMATISCH KOFFIEZETAPPARAAT

NL

MANUAL DE USO  
MÁQUINA DE CAFÉ AUTOMÁTICA

ES

MANUAL DE USO  
MÁQUINA DE CAFÉ AUTOMÁTICA

PT

BRUKSANVISNING  
AUTOMATISK KAFFEMASKIN

SV

РУКОВОДСТВО ПО ЭКСПЛУАТАЦИИ  
АВТОМАТИЧЕСКАЯ КОФЕМАШИНА

RU

BRUGSANVISNING  
AUTOMATISK KAFFEMASKINE

DA

INSTRUKCJA OBSŁUGI  
AUTOMATYCZNY EKSPRES DO KAWY

PL

KÄYTTÖOHJE  
AUTOMAATTINEN KAHVINKEITIN

FI

BRUKSANVISNING  
AUTOMATISK KAFFEMASKIN

NO

كتيب الاستخدام  
ماكينة تحضير القهوة

AR

smeg

Consigliamo di leggere attentamente questo manuale, che riporta tutte le indicazioni per mantenere inalterate le qualità estetiche e funzionali dell'apparecchio acquistato.

Per ulteriori informazioni sul prodotto: [www.smeg.com](http://www.smeg.com)

We advise you to read this manual carefully, as it contains all the instructions for managing the appliance's aesthetic and functional qualities.

For further information on the product: [www.smeg.com](http://www.smeg.com)

Nous conseillons de lire attentivement ce manuel, qui comprend toutes les indications pour maintenir inaltérées les qualités esthétiques et fonctionnelles de l'appareil acheté.

Pour obtenir des informations supplémentaires sur le produit : [www.smeg.com](http://www.smeg.com)

Wir empfehlen, diese Bedienungsanleitung, die sämtliche Anweisungen enthält, um das Aussehen und die Funktionsfähigkeit des Geräts zu erhalten, sorgfältig zu lesen.

Für weitere Informationen über das Produkt wird auf [www.smeg.com](http://www.smeg.com) verwiesen

We adviseren om deze handleiding aandachtig door te lezen. Ze bevat aanwijzingen die nodig zijn om de esthetische en functionele eigenschappen van het gekochte apparaat intact te houden.

Bezoek voor meer informatie over het product: [www.smeg.com](http://www.smeg.com)

Aconsejamos leer atentamente este manual que contiene todas las indicaciones para mantener inalterada la calidad estética y funcional del aparato adquirido.

Más información sobre el producto en: [www.smeg.com](http://www.smeg.com)

Aconselhamos que leia atentamente este manual, que refere todas as indicações para manter inalteradas as qualidades estéticas e funcionais do aparelho comprado.

Para mais informações sobre o produto: [www.smeg.com](http://www.smeg.com)

Vi rekommenderar att ni nogå läser denna handbok som anger alla de nödvändiga anvisningarna för att bibehålla den inköpta apparatens utseende och funktioner.

För mer information om produkten: [www.smeg.com](http://www.smeg.com)

Мы рекомендуем вам внимательно прочитать данное руководство, в котором приводятся все указания, необходимые для поддержания неизменными эстетических и функциональных свойств приобретенного прибора.

Дополнительную информацию об изделии можно получить на сайте: [www.smeg.com](http://www.smeg.com)

Vi anbefaler, at du nøje læser denne vejledning, som indeholder alle anvisninger til at holde det købte apparat i perfekt funktionsmæssig og æstetisk stand.

For yderligere informationer om produktet: [www.smeg.com](http://www.smeg.com)

Zalecamy uważne przeczytanie niniejszej instrukcji, która zawiera wszystkie wskazania dla utrzymania jakości estetyki i funkcjonalności zakupionego urządzenia.

Dalsze informacje dotyczące produktu znajdują się na stronie: [www.smeg.com](http://www.smeg.com)

Lue tämä käyttöopas huolellisesti. Ohjeita noudattamalla taataan laitteen oikeaoppinen ylläpito ja sen ominaisuuksien säilyvyys.

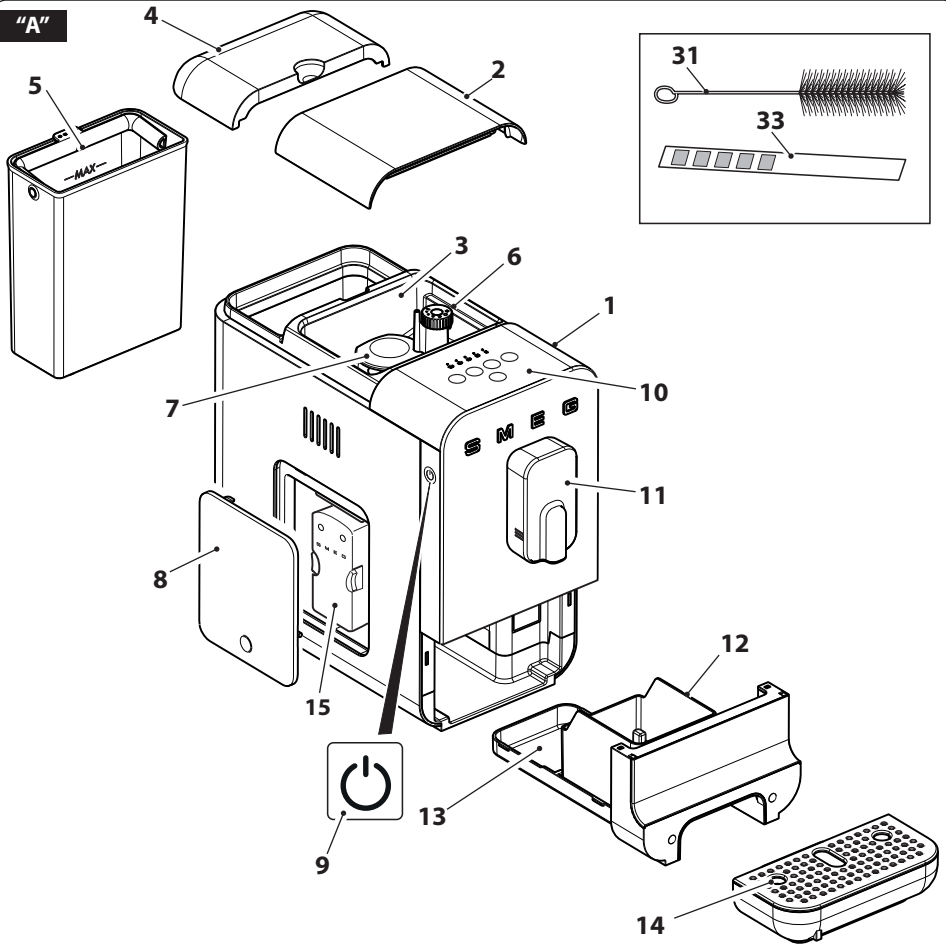
Tuotteeseen liittyvät lisätiedot löytyvät osoitteesta [www.smeg.com](http://www.smeg.com)

Vi anbefaler at du leser denne brukerveiledningen grundig, da den inneholder alle indikasjonjer for å bevare de estetiske og funksjonelle kvalitetene til produktet du har kjønt.

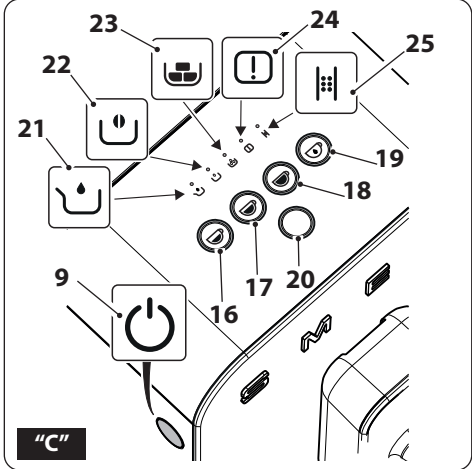
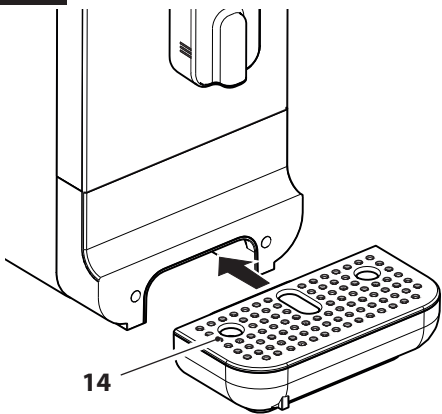
For ytterligere informasjon om produktet: [www.smeg.com](http://www.smeg.com)

نصح بقراءة هذا الكتيب بعناية حيث يضم جميع التعليمات التي تضمن الحفاظ على الخصائص الجمالية والوظيفية للمنتج الذي قمت بشرائه.  
للمزيد من المعلومات عن المُنتج بوجاء زيارة [www.smeg.com](http://www.smeg.com)

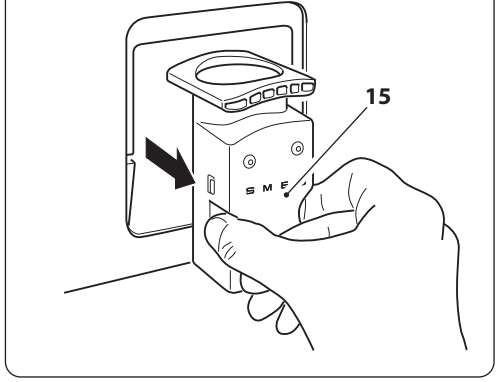
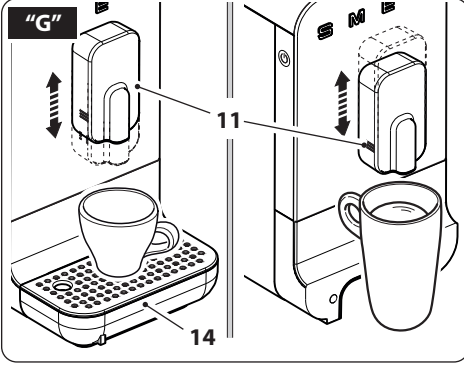
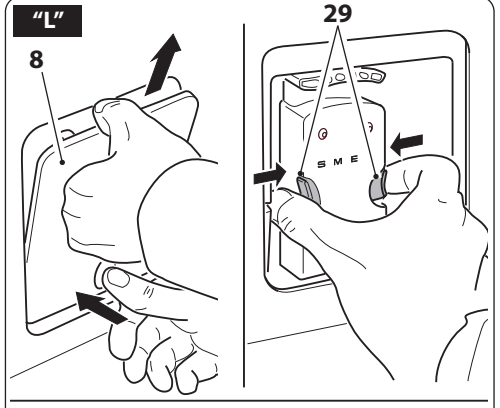
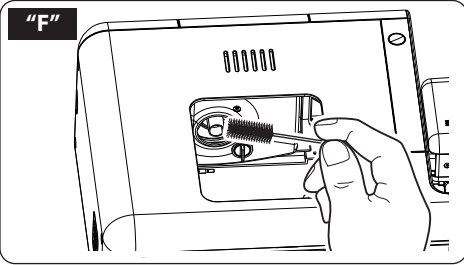
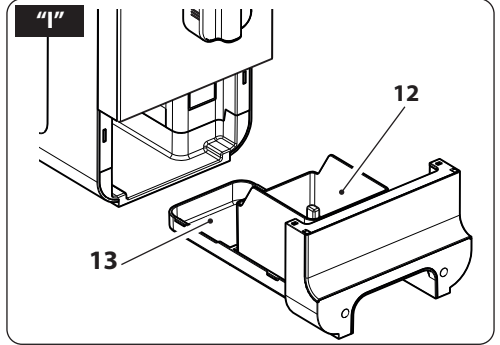
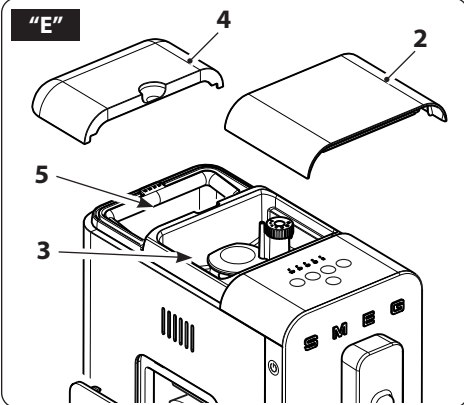
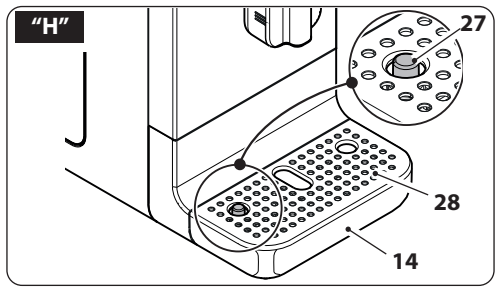
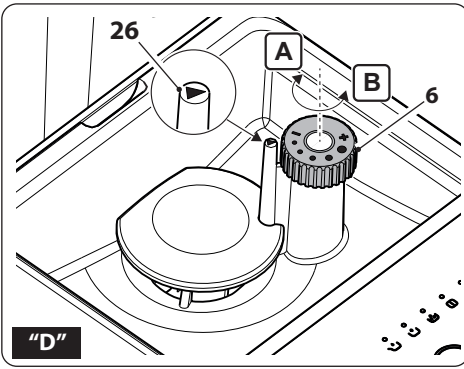
**"A"**



**"B"**



**"C"**



**Informazioni importanti per l'utente / Important information for the user**  
**Informations importantes pour l'utilisateur / Wichtige Informationen für den Benutzer**  
**Belangrijke informatie voor de gebruiker / Información importante para el usuario**  
**Informações importantes para o utilizador / Viktig informasjon for brukere**  
**Важная информация для пользователя / Vigtig informasjon til brugeren**  
**Ważne informacje dla użytkownika / Tärkeitä tietoja käyttäjälle**  
**Viktig informasjon for brukere / معلومات هامة للمستخدم**

**⚠ Avvertenze / Instructions / Avertissements / Hinweise / Waarschuwingen / Advertencias / Advertências / Varningar / Меры предосторожности / Advarsler / Ostrzeżenia / Varoitus / Advarsler / تحذيرات**

Informazioni generali su questo manuale d'uso, di sicurezza e per lo smaltimento finale / General information on this user manual, on safety and final disposal / Informations générales sur ce manuel d'utilisation, sur la sécurité et sur l'élimination définitive de l'appareil / Allgemeine Informationen zu dieser Gebrauchsanleitung, zur Sicherheit und die endgültige Entsorgung / Algemene informatie over deze handleiding, veiligheidsinstructies en uiteindelijke verwerking / Información general del manual relativa al uso, la seguridad y la eliminación final / Informações gerais sobre este manual do utilizador, segurança e para a eliminação final / Allmän information om denna bruksanvisning, om säkerhet och för slutligt bortskaffande / Общая информация о данном руководстве по эксплуатации, безопасности и окончательной утилизации / Generelle oplysninger om denne betjenings- og sikkerhedsvejledning samt endelig bortskaffelse / Ogólne informacje dotyczące użytkowania, bezpieczeństwa i uтилизации / Käyttöohjeita, turvallisuutta ja käytöstä poistoa koskevat yleisetiedot / Generell informasjon om denne brukerveiledningen, sikkerhet og endelig kassering av produktet / معلومات عامة عن دليل استخدام هذا الجهاز وسلامة استخدامه وكيفية التخلص عن الجهاز بشكل نهائي

**📖 Descrizione / Description / Description / Beschreibung / Beschrijving / Descripción / Descrição / Beskrivning / Описание / Beskrivelse / Opis / Kuvaus / Beskrivelse / الوصف**

Descrizione dell'apparecchio / Appliance description / Description de l'appareil / Beschreibung des Geräts / Omschrijving van het apparaat / Descripción del aparato / Descrição do aparelho / Beskrivning av apparaten / Описание прибора / Beskrivelse af apparatet / Opis urządzenia / Laitteen kuvaus / Beskrivelse av apparatet / وصف الجهاز

**👉 Uso / Use / Utilisation / Gebrauch / Gebruik / Uso / Utilização / Användning / Использование / Anvendelse / Użytkowanie / Käyttö / Bruk / الاستخدام**

Informazioni sull'uso dell'apparecchio / Information on using your appliance / Informations sur l'utilisation de l'appareil / Informationen zum Gebrauch des Geräts / Informatie over het gebruik van het apparaat / Información sobre el uso del aparato / Informações sobre a utilização do aparelho / Information om användning av apparaten / Информация об использовании прибора / Oplysninger om brug af apparatet / Informacje dotyczące użytkowania urządzenia / Laitteistoa koskevat käyttöohjeet / Informasjon om bruken av apparatet / معلومات عن استخدام الجهاز

**🧹 Pulizia e manutenzione / Cleaning and care / Nettoyage et entretien / Reinigung und Wartung / Reiniging en onderhoud / Limpieza y mantenimiento / Limpeza e manutenção / Rengöring och underhåll / Чистка и техническое обслуживание / Rengøring og vedligeholdelse / Czyszczenie i konserwacja / Puhdistus ja hoito / Rengjøring og vedlikehold / التنظيف والصيانة**

Informazioni per la corretta pulizia e manutenzione dell'apparecchio / Information for proper cleaning and maintenance of the appliance / Informations pour un nettoyage et un entretien corrects de l'appareil / Informationen zur ordnungsgemäßen Reinigung und Wartung des Geräts / Informatie voor de juiste wijze van reiniging en onderhoud van het apparaat / Información sobre la limpieza y el mantenimiento correctos del aparato / Informações para a limpeza e manutenção corretas do aparelho / Information för korrekt rengöring och underhåll av apparaten / Информация по корректной очистке и техобслуживанию прибора / Oplysninger om korrekt rengøring og vedligeholdelse af apparatet / Informacje dotyczące prawidłowego czyszczenia i konserwacji urządzenia / Laitteiston oikeaa puhdistusta ja huoltoa koskevat tiedot / Informasjon for korrekt rengjøring og vedlikehold av apparatet / معلومات لتنظيف وصيانة الجهاز بشكل صحيح

**⚠ Avvertenza di sicurezza / Safety instructions / Consignes de sécurité / Sicherheitshinweise / Veiligheidsaanschuwingen / Advertencia de seguridad / Advertências de segurança / Säkerhetsvarning / Предупреждение о безопасности / Sikkerhedsanvisninger / Ostrzeżenie dotyczące bezpieczeństwa / Turvallisuuteen liittyvät varoitukset / Sikkerhetsadvarsler / تحذير للسلامة**

**i Informazione / Information / Information / Information / Informatie / Información / Informação / Information / Информация / Information / Informacja / Tietoa / Informasjon / معلومات**

**📝 Suggerimento / Advice / Conseil / Empfehlungen / Aanbeveling / Sugerencia / Sugestões / Råd / Рекомендация / Forslag / Porada / Neuvo / Forslag / اقتراحات**



Il costruttore si riserva di apportare senza preavviso tutte le modifiche che riterrà utili al miglioramento dei propri prodotti. Le illustrazioni e le descrizioni contenute in questo manuale non sono quindi impegnative ed hanno solo valore indicativo.

The manufacturer reserves the right to make any changes deemed useful for the improvement of its products without prior notice. The illustrations and descriptions contained in this manual are therefore not binding and are merely indicative.

Le fabricant se réserve la faculté d'apporter, sans préavis, toutes les modifications qu'il jugera utiles pour l'amélioration de ses produits. Les illustrations et les descriptions figurant dans ce manuel ne sont pas contraignantes et n'ont qu'une valeur indicative.

Der Hersteller behält sich vor, ohne vorherige Benachrichtigung alle Änderungen vorzunehmen, die er zur Verbesserung seiner Produkte für nützlich erachtet. Die in diesem Handbuch enthaltenen Illustrationen und Beschreibungen sind daher unverbindlich und dienen nur zur Veranschaulichung.

De fabrikant behoudt zich het recht voor zonder waarschuwing alle wijzigingen aan te brengen die hij nodig acht om zijn producten te verbeteren. De afbeeldingen en de beschrijvingen die aanwezig zijn in deze handleiding zijn niet bindend, en hebben enkel een aanduidende waarde.

El fabricante se reserva el derecho a aportar sin aviso previo todas las modificaciones que considere útiles para la mejora de sus propios productos. Las ilustraciones y las descripciones contenidas en este manual no comprometen, por tanto, al fabricante y tienen un valor meramente indicativo.

O fabricante reserva-se o direito de efetuar, sem aviso prévio, qualquer modificação que vise o melhoramento dos respetivos produtos. As ilustrações e descrições contidas neste manual, não são, por isso, vinculativas e possuem apenas valor indicativo.

Tillverkaren förbehåller sig rätten att genomföra alla de ändringar som anses nödvändiga för att förbättra de egna produkterna utan att meddela detta i förväg. De illustrationer och beskrivningar som finns i denna bruksanvisning är vägledande och därmed inte bindande.

Производитель оставляет за собой право вносить без предупреждения все изменения, которые посчитает полезными для улучшения собственной продукции. Рисунки и описания, содержащиеся в данном Руководстве по эксплуатации, не имеют обязательств и имеют ознакомительный характер.

Producenten forbeholder sig retten til at foretage eventuelle ændringer, der anses for at være en forbedring af det oprindelige produkt, uden forudgående varsel. Illustrationer og beskrivelser i denne betjeningsvejledning er derfor ikke bindende og kun vejledende.

Producent zastrzega sobie prawo do nanoszenia, bez uprzedniego powiadomienia, wszelkich zmian, które uzna za przydatne w celu ulepszenia swoich produktów. Rysunki i opisy zawarte w niniejszej instrukcji nie są zobowiązujące i mają charakter poglądowy.

Valmistaja pidättää itsellään oikeuden tehdä ohjeisiin mielestään tarpeellisia muutoksia ilman ennakoilmoitusta. Tässä oppaassa olevat kuvat ja piirroukset eivät näin ollen ole sitovia, vaan ne annetaan vain viitteellisessä mielessä.

Produsenten forbeholder seg rett til endringer på sine produkter grunnet tekniske fremskritt, uten forutgående varsel. Illustrasjonene og beskrivelsene i denne bruksanvisningen er derfor ikke bindende og skal kun betraktes som retningsgivende.

”تحفظ جهة التصنيع لنفسها بالحق في القيام بجميع التعديلات التي تراها مناسبة لتحسين منتجاتها دون إنذار مسبق. ولذلك، لا تعتبر الرسوم التوضيحية والأوصاف الواردة في هذا الدليل ملزمة وإنما ذات قيمة إرشادية فقط“

Estimado Cliente:

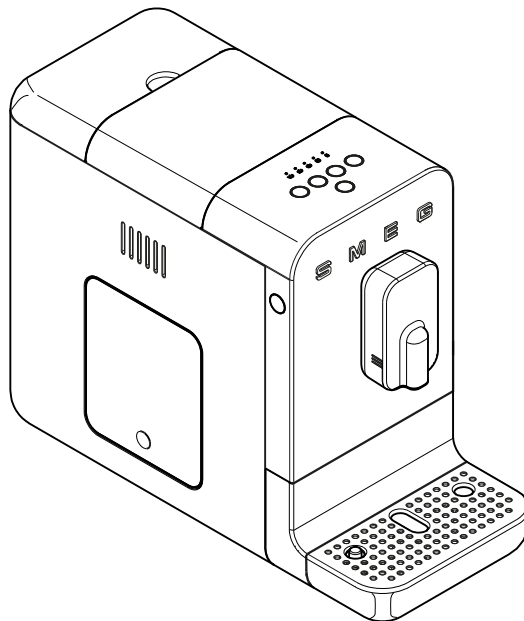
Le agradecemos por haber comprado la máquina de café de la Línea Smeg. Al elegir uno de nuestros productos, Usted ha optado por soluciones en las que la búsqueda de la estética y el diseño técnico innovador ofrecen objetos únicos que se convierten en elementos decorativos.

Un electrodoméstico Smeg se combina siempre a la perfección con otros productos de la gama y puede convertirse en un objeto de diseño para la cocina.

Deseándole que pueda aprovechar plenamente las funciones de su electrodoméstico, reciba nuestros más cordiales saludos.

*SMEG S.p.A.*

ES



Modelo BCC01  
Máquina de café automática





## Advertencias

### SEGURIDAD

#### Advertencias fundamentales sobre la seguridad.



Guardar estas instrucciones con cuidado. Si el aparato se cede a otras personas, entregarles también estas instrucciones de uso.

Dado que el aparato funciona con corriente eléctrica, es necesario cumplir con las siguientes advertencias de seguridad:

- No tocar el enchufe con las manos mojadas.
- Asegurarse de que la toma de corriente empleada siempre esté accesible para poder desconectar el enchufe cuando sea necesario.
- Para desconectar el enchufe de la toma, sujetar directamente el enchufe. No desconectar el enchufe de la toma tirando del cable o con las manos mojadas.
- En caso de averías del aparato, no intentar repararlas. Apagar el aparato, desconectar el enchufe de la toma y contactar con la Asistencia Técnica.
- En caso de daños en el enchufe o en el cable de alimentación, solicitar exclusivamente a la Asistencia Técnica que realice el cambio para evitar cualquier riesgo.
- No sumergir el aparato, el cable de alimentación, el enchufe en agua o en cualquier líquido.
- Cuidado: ¡Peligro de lesiones! El uso inadecuado del aparato puede causar lesiones. Antes de lavarlo desconectar el enchufe.

- No dejar colgando el cable de alimentación del borde de la mesa o de otra superficie, ni dejar que toque superficies calientes.

Peligro de asfixia debido a los embalajes de plástico, conservar el material de embalaje (bolsas de plástico, poliestireno expandido) fuera del alcance de los niños.

- No colocar el aparato arriba o cerca de hornillos eléctricos o de gas o de un horno caliente.
- No lavar el aparato en el lavavajillas.

### Conexión del aparato

**¡Cuidado!** Asegurarse de que la corriente y la frecuencia de la red eléctrica sean las mismas que las indicadas en la placa de datos en la parte inferior del aparato.

Conectar el aparato solamente con una toma de corriente perfectamente instalada, con una capacidad mínima de 10A y con una conexión a tierra eficiente.

En caso de incompatibilidad entre la toma y el enchufe del aparato, personal cualificado debe sustituir la toma por otra de tipo adecuado.

Para evitar un peligro derivado del restablecimiento involuntario del disyuntor térmico, este aparato no debe ser alimentado por un dispositivo de conmutación externo, como un temporizador, ni conectado a un circuito regularmente conectado y desconectado por la empresa de servicio público.

- No utilizar un adaptador.
- No utilizar una extensión.
- No derramar líquidos sobre el enchufe y la base de alimentación.

El incumplimiento de estas advertencias puede provocar la muerte, un incendio o una descarga eléctrica.

# Advertencias



- Mantener el aparato fuera del alcance de los niños menores de 8 años.
- Los niños no deben jugar con el aparato.
- No permitir el uso del aparato a personas (incluso niños menores de 8 años) con capacidades físicas, sensoriales o mentales reducidas, a menos que estén vigiladas por adultos o hayan sido instruidas en el uso seguro del aparato y hayan comprendido los peligros asociados con su uso.
- Las tareas de limpieza o mantenimiento pueden ser realizados por niños de al menos 8 años de edad solo bajo la supervisión de un adulto.
- Desconectar el aparato de la toma de corriente antes de realizar cualquier operación de montaje, desmontaje y limpieza.

## Peligro de quemaduras

- Dejar que el aparato se enfríe antes de limpiarlo.
- Cuando la máquina de café está funcionando, genera calor y produce agua caliente. Evitar el contacto con el agua hirviendo.

## Uso conforme con el destino previsto

- Utilizar el aparato solo en interiores y a una altitud máxima de 2000 metros.
- Utilizar el dispositivo únicamente para preparar bebidas a base de café a partir de la molienda de granos de café o para dispensar agua caliente. Cualquier otro uso es considerado indebido.
- Introducir solo agua en el depósito específico. Utilizar agua fresca y limpia.
- Utilizar únicamente piezas de repuesto originales del fabricante. El uso de piezas de

repuesto no recomendadas por el fabricante puede provocar un incendio, una descarga eléctrica o lesiones personales.

- El aparato está diseñado para ser utilizado en aplicaciones domésticas y similares, como:
  - en la zona cocina de tiendas, oficinas y otros lugares de trabajo por parte del personal;
  - en bed and breakfast y casas rurales;
  - en hoteles, moteles y residencias por parte de los clientes;
- Otros usos, como, por ejemplo, en restaurantes, bares y cafeterías, se consideran indebidos.

Además:

- No llenar el contenedor de agua más allá del límite máximo indicado.
- No usar el aparato sin agua en el depósito o sin el depósito.
- Utilizar solo granos de café para obtener el polvo, no introducir café ya molido en el depósito de granos de café.
- No colocar el aparato en un mueble cerrado (de tipo empotrado).

Cuidado: Al limpiar las superficies que entran en contacto con los alimentos, observar las indicaciones especiales de limpieza que figuran en las instrucciones.

## Responsabilidad del fabricante

El fabricante declina cualquier responsabilidad por daños sufridos por personas y cosas causados por:

- uso del aparato diferente de aquel previsto;
- no lectura del manual de uso;
- forzamiento de una o más partes del aparato;
- uso de repuestos no originales;
- incumplimiento de las advertencias de seguridad.

ES




## Descripción / Montaje / Mandos

### ELIMINACIÓN

Los aparatos eléctricos no deben eliminarse junto con los residuos domésticos. Los aparatos



que llevan el símbolo  están sujetos a la Directiva Europea 2012/19/UE. Todos los aparatos eléctricos y electrónicos fuera de uso deben eliminarse por separado de los residuos domésticos, entregándolos a los centros previstos por el Estado. La eliminación correcta del aparato evitará daños al medioambiente y riesgos para la salud de las personas. Más información sobre la eliminación del aparato puede solicitarse al Municipio, a la Oficina encargada de la eliminación o a la tienda donde compró el aparato.

### DESCRIPCIÓN DEL APARATO

#### (Fig. A)

- 1 Cuerpo de la máquina.
- 2 Tapa del contenedor de granos de café.
- 3 Contenedor de granos de café.
- 4 Tapa del depósito de agua.
- 5 Depósito de agua (1,4 l).
- 6 Pomo de selección del grado de molienda.
- 7 Protección del molinillo.
- 8 Portezuela de acceso a la unidad de infusión.
- 9 Botón de encendido/apagado.
- 10 Panel de mandos.
- 11 Dispensador de café de altura regulable.
- 12 Contenedor de borra de café.
- 13 Bandeja de goteo interna.
- 14 Bandeja de goteo externa con indicador de nivel.
- 15 Unidad de infusión.
- 31 Cepillo de limpieza.
- 33 Tira de medición de la dureza del agua.

### PLACA DE IDENTIFICACIÓN

La placa de identificación contiene los datos técnicos, el número de serie y el marcado. La placa de identificación nunca debe quitarse.

### ANTES DEL PRIMER USO

#### (Fig. A)

- Desembalar con cuidado el aparato y quitar todo el material de embalaje.
- Enjuagar con agua tibia los componentes desmontables como: el depósito de agua (5) las tapas (2,4), la portezuela (8) el contenedor de borra (12) las bandejas de goteo (13,14) y la unidad de infusión (15).



Antes de usarlo, comprobar que todos los componentes estén intactos y sin grietas.

### MONTAJE DE LOS COMPONENTES

#### (Fig. B)

- Colocar la máquina en una superficie plana y asegurar la bandeja de goteo (14).
- Conectar el cable de alimentación eléctrica a la toma situada en la parte posterior de la máquina y el otro extremo a una toma de corriente.

### DESCRIPCIÓN DE LOS MANDOS Y LAS ALARMAS (Fig. A-C-D)



#### Botón de encendido/apagado (9).





Al pulsar el botón se enciende o apaga la máquina.



## **Botón de cambio de programa de preparación (20)**

El producto tiene 8 funciones, accesibles a través de dos menús, *Menú Blanco* y *Menú Naranja*.

Al pulsar este botón se puede cambiar el menú de preparación de “Blanco” a “Naranja” y viceversa.

Blanco	Led botones de color blanco
 16	Café Cargado
 17	Café Expreso
 18	Café
 19	Agua caliente
Naranja	Led botones de color anaranjado
 16	Café Cargado Light
 17	Café Expreso Light
 18	Café Largo
 19	Café Americano

## **Alarma: depósito de agua vacío (21)**

El led correspondiente se enciende con luz intermitente cuando falta el depósito (5), cuando no hay agua en su interior o si el nivel de agua es insuficiente. Montar el depósito o llenarlo con agua.

## **Alarma: falta de café (22)**

El led correspondiente se enciende con luz fija indicando que los granos de café del contenedor (3) han alcanzado el nivel mínimo o no hay. Llenar el contenedor con granos de café.

## **Alarma: contenedor de borra de café (23)**

Led encendido con luz fija:

El contenedor de borra de café está lleno (12); vaciar el contenedor.

Led intermitente:

Falta el contenedor de borra de café (12) o la bandeja de goteo interna (13) o está mal colocada; la máquina permanece bloqueada hasta que los componentes se vuelvan a montar correctamente.

## **Alarma: infusor (24)**

Led iluminado intermitente:

Portezuela abierta o grupo infusor ausente o montado de manera incorrecta; la máquina permanece bloqueada hasta que se monta correctamente el grupo infusor o se cierra de la portezuela.

Led iluminado fijo:

Aconseja realizar una limpieza del grupo infusor, de su asiento y del compartimiento accesible.

## **Alarma: descalcificación (25)**

Led encendido con luz fija:

Indica que es altamente recomendable efectuar un ciclo de descalcificación.

Led intermitente:

La máquina permanece bloqueada en todas sus funciones, es obligatorio efectuar un ciclo de descalcificación para restablecer el funcionamiento de la máquina.

ES



## Uso

### Pomo de ajuste de la molienda (6) (Fig. D)

El aparato a está equipado con un pomo (6) que permite ajustar la molienda del café para adaptarlo a sus usos:


Al girar el pomo (6) en el sentido de las agujas del reloj "A" se aumenta el grado de molienda; al girar el mando (6) en el sentido contrario a las agujas del reloj "B" se disminuye el grado de molienda y el café molido será más fino (Fig.D).

Girar el pomo (6) y hacer coincidir el indicador (26) con el nivel de molienda deseado.



El ajuste del grado de molienda debe realizarse cuando el molinillo está en funcionamiento o en el primer uso cuando el contenedor de granos está completamente vacío; si se gira el pomo (6) con el molinillo parado y los granos en su interior se podría dañar la unidad de molienda.

### USO (Fig. E-G-H)

- Levantar la tapa del depósito (4) e introducir agua fresca en éste último (5) sin superar el nivel 'Máx' indicado, luego montar nuevamente la tapa del depósito (4).
- Levantar la tapa para granos (2) e introducir los granos de café en el contenedor (3).
- Comprobar que la bandeja de goteo (14) esté correctamente colocada.
- Pulsar el botón (9) , la máquina inicia la fase de calentamiento y los botones se encienden de forma intermitente en secuencia.

Al finalizar el calentamiento se ejecuta un ciclo de autolimpieza de los circuitos internos y, una vez terminado el ciclo, la máquina está lista para ser utilizada.



En el primer uso, se recomienda preparar al menos un café para que todos los circuitos se asienten.



Cuando se utiliza por primera vez, se aconseja configurar la dureza el agua. Véase para ello el párrafo «Configuración de la dureza del agua».



Tras 20 minutos de inactividad la máquina se apaga. Si se ha preparado al menos un café, ejecuta un ciclo de autolimpieza. Pulsar el botón (9) para encender la máquina.

### Cambio de programa de preparación

La máquina tiene dos menús de preparación en la memoria: **Blanco** y **Naranja**. Para pasar de un programa a otro, pulsar el botón (20)



En el menú **Blanco** todos los botones se encienden con luz blanca, en el menú **Naranja**, todos los botones se encienden con luz naranja.

Para las funciones específicas de cada menú, consultar la sección "Descripción de los mandos y las alarmas"



Cuando se apaga la máquina, el ajuste del menú de preparación **Blanco** o **Naranja** queda en la memoria para el próximo encendido de la máquina.



## Preparación de una bebida

- Se puede ajustar la posición del dispensador (11) según la taza utilizada. Para las tazas muy altas se puede quitar la bandeja de goteo (14).
- Colocar una taza chica o grande debajo del dispensador.
- Presionar el botón de la función deseada. Para cada función seleccionada la preparación termina automáticamente. Para las funciones específicas, consultar la sección "Descripción de los mandos y las alarmas".
- Al finalizar la preparación, todos los botones se encienden con luz fija.



La preparación puede interrumpirse en cualquier momento pulsando nuevamente el botón de preparación.



Asegurarse de volver a colocar la bandeja (14) al final de cualquier preparación.



Es bastante normal que después de un prolongado tiempo de inactividad de la máquina (pausas de más de 20 minutos) los primeros cafés no alcancen la temperatura adecuada. En la sección "Qué hacer si..." ofrecemos recomendaciones para lograr un café caliente desde el principio.

## Personalización de la cantidad

Se puede personalizar la cantidad de café o agua dispensada para cada tipo de preparación.



- Colocar una taza chica o grande debajo del dispensador.
- Pulsar al menos 3 segundos uno de los botones correspondientes a la bebida que se desea preparar. El botón seleccionado se enciende con luz intermitente; la máquina emite un doble sonido para señalar el cambio del programa preestablecido.

- Cuando se alcance la cantidad deseada, detener la preparación pulsando de nuevo el botón; una señal acústica indica que la cantidad ha sido memorizada.




La eventual personalización de las bebidas queda guardada para futuras preparaciones.



Para restaurar los ajustes originales del fabricante, pulsar simultáneamente los botones (9)  y (20)  durante al menos 3 segundos. La máquina emite un solo sonido para indicar que se han restaurado los ajustes de fábrica.

## Apagado de la máquina

- Comprobar que la bandeja de goteo (14) esté correctamente colocada.
- Si no hay agua, la máquina permanece en posición de enjuague hasta que se llene el depósito.
- Pulsar el botón (9) , los botones (16), (17), (18), (19) se encienden con luz intermitente en secuencia y la máquina, si ha preparado al menos un café, efectúa un ciclo de autolimpieza. Cuando el ciclo de autolimpieza termina, la máquina se apaga.



## AJUSTES DE LA MÁQUINA (Fig. C-G)

La dureza del agua y las señales acústicas se pueden ajustar a través de un menú de programación.

### Activación/desactivación de las señales acústicas

Las señales acústicas se pueden desactivar / activar manteniendo pulsados los botones (17) y (20) ; el botón (17) parpadea tres veces indicando que el ajuste se ha memorizado.

### Ajuste de la dureza del agua

La máquina se configura de fábrica en «Nivel Agua Dura». Se puede configurar la máquina en función de la dureza real del agua de suministro de cada región, de este modo las operaciones de descalcificación son menos frecuentes.

Si no se conoce el nivel de dureza del agua, emplear la tira de medición (33) en dotación y seguir las siguientes instrucciones.

- Extraer del paquete la tira reactiva en dotación.
- Sumergir completamente la tira en un vaso de agua durante aprox. un segundo.
- Sacar la tira del agua y sacudirla levemente. Pasado aprox. un minuto leer el resultado.

Si la tira muestra 5 bandas todas de color azul, elegir la configuración «agua liviana».

Si la tira muestra 1 o 2 bandas todas de color rosa, elegir la configuración «agua media».

Si la tira muestra 3, 4 o 5 bandas todas de color rosa, elegir la configuración «agua dura».

- Para entrar en la configuración de la dureza del agua, pulsar simultáneamente durante por lo menos 3 segundos los botones (16) y (20) , los led (21) , (22) , (23) se iluminarán parpadeando de manera simultánea.
- Seleccionar la dureza del agua, según a la tabla siguiente, pulsando el botón (16) , el led correspondiente a la dureza seleccionada se enciende con luz fija, los demás se apagan.

Led	Dureza
21	Blanda
22	Media
23	Dura

- Para memorizar la dureza seleccionada, pulsar simultáneamente los botones (16) y (20) durante al menos 3 segundos o no pulse ningún botón durante 15 segundos.



Para prolongar el funcionamiento de la máquina y preservar el aroma y el sabor del café, recomendamos utilizar el Filtro Ablandador Smeg (opcional, no incluido). Para la instalación y el funcionamiento seguir las instrucciones que acompañan al accesorio. Una vez instalado, ajustar el nivel de dureza del agua en "Blanda" siguiendo las instrucciones de la sección anterior.





## LIMPIEZA Y MANTENIMIENTO (Fig. C-E-F-G-H-I-L)



Uso incorrecto Riesgo de provocar daños en las superficies.

- No utilizar chorros de vapor para limpiar la máquina de café.
- No utilizar sobre partes tratadas en superficie con acabados metálicos (por ej.: anodizaciones, niquelados o cromados), productos para la limpieza que contengan cloro, amoníaco o lejía.
- No emplear detergentes abrasivos o corrosivos (por ej.: productos en polvo, quitamanchas o esponjas metálicas).
- No emplear materiales ásperos, abrasivos o raspadores metálicos afilados.

### Enjuague manual

- Asegurarse de que esté seleccionado el programa **Blanco** con los botones (16), (17), (18), (19) encendidos con luz blanca.
- Con la máquina lista para preparar una bebida y la bandeja de goteo montada, pulsar simultáneamente los botones (20)  y (19)  durante al menos 3 segundos: la máquina llevará a cabo un ciclo de enjuague del circuito de café (dispensador de café 11).
- Al finalizar el ciclo de lavado, los botones se encienden con luz fija.

### Limpieza del cuerpo de la máquina

Para una buena conservación de las superficies externas es necesario limpiarlas regularmente al final de cada uso, después de dejarlas enfriar. Limpiar con un paño suave humedecido con agua.



Nunca sumergir el cuerpo de la máquina (1) en agua o en otros líquidos.



Dejar que la máquina se enfríe antes de limpiarla.



Cuando el contenedor de granos de café (3) está vacío, utilizar un cepillo especial en dotación por si fuese necesario extraer granos o residuos.



Realizar esta operación de limpieza siempre con la máquina apagada.

### Limpieza general

Para estar seguros del buen funcionamiento de la máquina, además de obtener una calidad excelente de las bebidas, se aconseja realizar algunas operaciones diarias de limpieza simple, como limpiar los recipientes recoge gotas (13, 14) y el contenedor de fondos de café (12).

También se aconseja realizar la limpieza regular de algunos componentes específicos de la máquina, como el grupo infusor (15) o el depósito de agua (5). Véanse los párrafos relativos a la limpieza.

### Limpieza de la bandeja de goteo externa (14)

La bandeja de goteo (14) cuenta con un flotante rojo (27) que sobresale de la rejilla apoyatazas en cuanto se supera el nivel máximo de líquido.





## Limpieza y mantenimiento

- Quitar la bandeja (14) y la rejilla apoyatazas (28) y vaciarla.
- Limpiar la bandeja (14) y la rejilla (28) en agua corriente con detergente neutro para platos.
- Enjuagar los componentes y montarlos de nuevo en la máquina.



No lavar los componentes en lavavajillas, en especial la rejilla apoya tazas.



Se aconseja limpiar diariamente el recipiente recoge gotas externo.

### Limpieza del contenedor de la borra de café (12) y de la bandeja interna (13)



Vacíe siempre el depósito de posos de café con la máquina encendida. Solo así se pone a cero el contador de posos de café. El contador se reajusta después de por lo menos 15 segundos desde la abertura de los diferentes componentes, pasados los cuales el led 23 parpadea.

- Quitar la bandeja (14).
- Quitar el contenedor de borra (12) con su bandeja (13) tirando de él hacia fuera.
- Vaciar la borra de café del contenedor (12).
- Limpiar el contenedor (12) y la bandeja (13) en agua corriente con detergente neutro para platos.
- Secar con cuidado los componentes y volverlos a montar.



Cuando se vacía el contenedor de fondos de café, tener el máximo cuidado de vaciar también el recipiente interno de posibles residuos de agua.



Se recomienda la limpieza diaria del contenedor de borra de café y de la bandeja interna. Es normal encontrar residuos de agua en el recipiente interno. Limpiar y secar.

### Limpieza del depósito de agua (5)

- Retirar la tapa (4) y quitar el depósito (5) de la máquina usando el mango apropiado.
- Limpiar el depósito (5) en agua corriente con detergente neutro para platos y montarlo de nuevo en la máquina.



La presencia de cal en el interior del depósito puede provocar fallos de funcionamiento del aparato. Asegurarse de que el depósito esté siempre bien limpio y sin manchas de cal.

### Limpieza de la unidad de infusión (15)



Se aconseja limpiar el grupo infusor por lo menos una vez por semana.

- La máquina de café indica cuando es recomendable realizar la limpieza del grupo infusor (led 24 fijo).
- Con la máquina encendida, presionar la parte inferior de la portezuela (8) hasta desengancharla y extraerla de la parte superior.
- Presionar los dos ganchos de liberación (29) situados a los lados del infusor (15) y retirarlo de la máquina (Fig.1).
- Lavar el grupo infusor (15) con agua



corriente y secarlo.

- Limpiar también con esmero su alojamiento y el conducto, utilizando el cepillo de limpieza (31) suministrado, tal como se ilustra en la figura F.
- Secar bien antes de montar los diferentes componentes.
- Volver a montar la tapa de servicio (8) asegurándose de que quede correctamente colocada.



Abrir la portezuela y limpiar el grupo infusor siempre con el aparato encendido. Solo de este modo se ajusta a cero el contador. El contador se reajusta después de por lo menos 10 segundos desde la abertura de los diferentes componentes, pasados los cuales el led 24 se apaga.



Cada vez que se realiza esta operación se aconseja realizar un ciclo manual de limpieza de los circuitos. Para ello consultar el párrafo "Aclarado manual".



No lavar la unidad de infusión en el lavavajillas ya que esto la dañará permanentemente.




Se pueden encontrar en el compartimiento del grupo infusor restos de polvo de café. Se aconseja realizar una limpieza escrupulosa cada vez que se limpia el grupo infusor. Emplear el cepillo en dotación para eliminar los residuos del compartimiento del grupo infusor.




Antes de cerrar la portezuela lateral, secar todos los componentes y las partes internas empleando un paño seco.





## Descalcificación

La máquina de café señala cuándo es necesario realizar un ciclo de descalcificación según la dureza del agua ajustada (para el ajuste de la dureza del agua, véase la sección "Ajuste de la dureza del agua").

Si el led (25)  se enciende con luz fija, significa que es necesario efectuar un ciclo de descalcificación para no alterar el sabor del café ni dañar la máquina. Sin embargo, se puede seguir preparando café y otras bebidas durante un número limitado de ciclos.

Si el led (25)  parpadea, indica que es obligatorio efectuar un ciclo de descalcificación para poder seguir preparando bebidas.







Para llevar a cabo un ciclo de descalcificación, proceder de la siguiente manera:

- Colocar un recipiente con una capacidad mínima de 1,4 l bajo el dispensador (11).
- Asegurarse de que esté seleccionado el programa **Blanco** con los botones encendidos con luz blanca.
- Llenar el depósito (5), hasta el nivel "MÁX", con una solución de agua y un agente descalcificador en las dosis recomendadas por el fabricante.
- Con la máquina lista para dispensar, pulse simultáneamente las teclas (20)  y (18)  por al menos 3 segundos; el botón (18)  parpadea de color naranja y el led (25)  se enciende de manera fija durante todo el ciclo de descalcificación.
- Es necesario permanecer cerca de la máquina durante todo el ciclo de descalcificación ya que podrían necesitarse intervenciones por parte del usuario, como por ejemplo un nuevo llenado del depósito




## Limpieza y mantenimiento

(5). La duración de ciclo es de aprox. 30 minutos.

- Durante el ciclo de descalcificación, la máquina hará algunas pausas para permitir que el agente descalcificador actúe eficazmente. Esperar a que finalice el ciclo.
- El ciclo de descalcificación finaliza cuando la solución que contiene el depósito (5) se termina, el botón (18)  pasa a color blanco y los led (21)  y (25)  se iluminan con luz fija.
- Verter en el depósito (5), hasta el nivel "MÁX", agua limpia para llevar a cabo el ciclo de enjuague, luego PULSAR el botón (18)  para iniciar el ciclo de enjuague, el botón (18)  parpadea y el led (25)  se enciende con luz fija mientras dure el ciclo de lavado.
- El ciclo de aclarado termina cuando los botones se iluminan con luz blanca.



Si al final de la descalcificación el led (25)  permanece encendido con luz fija, esto indica que es necesario llevar a cabo un nuevo ciclo de descalcificación ya que la cantidad de solución descalcificadora utilizada fue insuficiente para una limpieza completa.



Peligro de sufrir lesiones.





- El descalcificador contiene ácidos que pueden irritar la piel y los ojos.
- Seguir escrupulosamente las instrucciones del fabricante y las advertencias de seguridad indicadas en el envase en caso de contacto con la piel o los ojos.
- Utilizar descalcificadores recomendados por Smeg para evitar daños en la máquina de café.



Cualquier otro mantenimiento debe ser realizado por un representante autorizado del servicio de asistencia.

### Procedimiento "Vaciar el sistema"


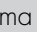






Se recomienda efectuar el procedimiento "Vaciar el sistema" antes de largos períodos en los que no se use la máquina y antes de consultar con un responsable de mantenimiento.


- Activar el procedimiento pulsando y manteniendo pulsados el botón (16)  y el botón (19)  durante tres segundos, el botón (17)  y el botón (19)  parpadean simultáneamente.
- Toda la cantidad de agua presente en el depósito se descarga por el circuito de café.
- La bomba sigue funcionando, incluso de forma intermitente, para vaciar también los circuitos internos de agua.
- Al finalizar el procedimiento la máquina se apaga.



El procedimiento de vaciado del sistema toma varios minutos y ciclos de encendido y apagado. No apagar la máquina hasta que el procedimiento se haya completado.

## Qué hacer si...

Problema	Posibles causas	Solución
El aparato no se enciende.	Enchufe no conectado.	Conectar el enchufe.
	El enchufe no está bien conectado.	Conectar bien el enchufe a la máquina.
	Botón ON-OFF (9) no pulsado.	Pulsar el botón para poner en marcha la máquina.
	El botón ON-OFF (9) no funciona.	Contactar un centro de asistencia autorizado.
El aparato está encendido pero no funciona.	Alarma depósito vacío o ausente (led 21  encendido).	Asegurarse que el depósito esté debidamente montado o llenarlo con agua, o aclararlo para eliminar residuos calcáreos.
	Alarma falta de café (led 22  encendido).	Verter los granos de café en el contenedor respectivo.
	Alarma contenedor fondos de café (led 23  encendido).	Vaciar el contenedor fondos de café. Nota: el vaciado debe realizarse extrayendo el cajón durante por lo menos 15 segundos con la máquina encendida. La alarma 23  parpadea para indicar el reset correcto del contador.
	Alarma contenedor fondos de café (led 23  intermitente).	Contenedor fondos de café no debidamente montado o recipiente recoge gotas internas faltante. Volver a montar los componentes.
	Alarma genérica (led 24  intermitente).	Controlar que el infusor esté debidamente montado y la portezuela cerrada.
	Alarma genérica (led 24  fijo).	Abrir la portezuela de entrada, quitar el grupo infusor, controlar y limpiar la zona de movimiento. Si el problema persiste, contactar un centro de asistencia autorizado.
Alarma descalcificación obligatoria activa (led 25  intermitente).	Realizar un ciclo de descalcificación.	

<b>Problema</b>	<b>Posibles causas</b>	<b>Solución</b>
La máquina se detiene durante la preparación.	Depósito extraído durante la erogación o el agua en el interior está debajo del nivel mínimo.	Asegurarse que el depósito esté debidamente montado o llenarlo de agua.
	La portezuela lateral abierta durante la erogación.	Volver a cerrar la portezuela lateral.
Alarma 21  no encendida pero falta agua.	Lectura de la cantidad de agua dentro del depósito incorrecta debido a la presencia de residuos calcáreos que se han formado en el interior del tanque.	Limpiar bien el tanque y montar el depósito. Si fuese necesario realizar un ciclo de descalcificación.
	Agua vertida incorrectamente en la cavidad del depósito.	Quitar el depósito y secar bien el compartimiento.
El café no está caliente.	Las tazas no han sido precalentadas.	Calentar las tazas pasándolas por agua caliente (Nota: se puede utilizar la función agua caliente).
	El café tiene poco cuerpo o poca crema.	El molido del café es muy grueso.
La erogación se realizó terminando los granos de café.		Llenar el contenedor de granos y dispensar nuevamente el café.

Problema	Posibles causas	Solución
El café sale muy lentamente o bien en gotas.	El molido del café es muy fino.	Girar el pomo en sentido horario para ensanchar las muelas del molinillo. Nota: algunas mezclas requieren un molido más grueso que otras. Para no dañar la máquina, adaptar el molido teniendo cuidado de girar el pomo cuando las muelas está en funcionamiento.
	Dispensador obstruido.	Realizar un ciclo de lavado manual como se indica en el párrafo «Limpieza y Mantenimiento».
Se realizó un ciclo de descalcificación pero la máquina no funciona.	El ciclo completo no ha terminado.	Asegurarse que el ciclo de descalcificación y el aclarado hayan finalizado. Después del primer ciclo se requiere un ciclo de aclarado. Seguir las indicaciones del párrafo «Limpieza y Mantenimiento».
La máquina no se apaga.	Durante el ciclo de descalcificación o bien durante el siguiente ciclo de aclarado, el depósito no se llenó hasta el nivel máximo.	Llenar el depósito teniendo cuidado de vaciar el contenedor situado debajo del dispensador. Para continuar, pulsar otra vez el botón 18  .
La máquina no se apaga.	El led 21  está encendido indicando falta de agua en el depósito.	Llenar el depósito para permitir que la máquina realice un ciclo de aclarado final.
La máquina emitió dos señales acústicas y los led de los botones están apagados.	Problema general de la máquina.	Contactar un centro de asistencia autorizado.

<b>Problema</b>	<b>Posibles causas</b>	<b>Solución</b>
Cajón bloqueado.	Uso incorrecto de la máquina.	Apagar y encender la máquina para colocar las partes internas en la posición correcta.
Todos los pulsadores parpadean simultáneamente.	Error circuito hidráulico.	Asegurarse que haya agua en el depósito y esperar el reset del circuito. La máquina pasará en automático a la posición inicial. Si el problema persiste, contactar un centro de asistencia autorizado.



Si el problema no se resuelve o surge otro tipo de avería, contactar con el servicio de asistencia de la zona.