

MANUALE D'USO

BOLLITORE

IT

INSTRUCTION MANUAL

KETTLE

EN

MANUEL D'UTILISATION

BOUILLLOIRE

FR

BEDIENUNGSHANDBUCH

WASSERKOCHER

DE

GEBRUIKSAANWIJZING

WATERKOKER

NL

MANUAL DE USO

HERVIDOR

ES

MANUAL DE UTILIZAÇÃO

FERVEDOR

PT

BRUKSANVISNING

VATTENKOKARE

SV

РУКОВОДСТВО ПО ЭКСПЛУАТАЦИИ

ЭЛЕКТРИЧЕСКИЙ ЧАЙНИК

RU

BRUGERVEJLEDNING

KEDEL

DA

INSTRUKCJA OBSŁUGI

CZAJNIK ELEKTRYCZNY

PL

KÄYTTÖOPAS

VESIPANNU

FI

BRUKSANVISNING

VANNKOKER

NO

دليل التعليمات

غلاية

AR

smeg

**Informazioni importanti per l'utente**  
**Important information for the user**  
**Informations importantes pour l'utilisateur**  
**Wichtige Informationen für den Benutzer**  
**Belangrijke informatie voor de gebruiker**  
**Información importante para el usuario**  
**Informações importantes para o utilizador**  
**Viktig information för användaren**  
**Важная информация для пользователя**  
**Viktig information til brukeren**  
**Ważne informacje dla użytkownika**  
**Tärkeitä tietoja käyttäjälle**  
**Viktig informasjon for brukere**  
**معلومات هامة للمستخدم**



**Avvertenze / Recommendations / Avertissements / Hinweise / Waarschuwingen / Advertencias / Advertências / Varningar / Меры предосторожности / Advarsler / Ostrzeżenia / Varoitusset / Advarsler / تحذيرات**



**Descrizione / Description / Description / Beschreibung / Beschrijving / Descripción / Descrição / Beskrivning / Описание / Beskrivelse / Opis / Kuvaus / Beksrivelse / الوصف**



**Use / Use / Utilisation / Gebrauch / Gebruik / Uso / Utilização / Användning / Использование / Anvendelse / Użytkowanie / Käyttö / Bruk / الإستعمال**



**Pulizia e manutenzione / Cleaning and care / Nettoyage et entretien / Reinigung und Wartung / Reiniging en onderhoud / Limpeza y mantenimiento / Limpeza e manutenção / Rengöring och underhåll / Чистка и техническое обслуживание / Rengøring og vedligeholdelse / Czyszczenie i konserwacja / Puhdistus ja hoito / Rengjøring og vedlikehold / التنظيف و الصيانة**



**Avvertenza di sicurezza / Safety instructions / Consignes de sécurité / Sicherheitshinweise / Veiligheidswaarschuwingen / Advertencia de seguridad / Advertências de segurança / Säkerhetsvarning / Предупреждение о безопасности / Turvallisuuteen liittyvät varoitukset / Sikkerhetsadvarsler / تحذير للسلامة**



**Informazione / Information / Information / Information / Informatie / Información / Informação / Information / Информация / Information / Informacja / Tietoa / Informasjon / معلومات**



**Suggerimento / Advice / Conseil / Empfehlungen / Aanbeveling / Sugerencia / Sugestões / Råd / Рекомендация / Forslag / Porada / Neuvo / Forslag / اقتراحات**

Gentile Cliente, La ringraziamo vivamente per il Suo acquisto. I nostri prodotti sono unici perché uniscono una spiccata ricerca estetica alla progettazione tecnica innovativa. Essi sono coordinati con altri prodotti in gamma e possono costituire elementi d'arredo e di design. Augurandole di apprezzare appieno le funzionalità del Suo elettrodomestico, Le porgiamo i nostri più cordiali saluti.

Dear Customer, Thank you for purchasing one of our appliances. Our products are unique because they combine iconic style with innovative technical solutions. They match perfectly with other products in our range and work equally well as a standalone design objects in your kitchen. We hope you enjoy using your new appliance! Best regards.

Cher client, merci beaucoup pour votre achat. Nos produits sont uniques car ils combinent une forte recherche esthétique avec une conception technique innovante. Ils sont coordonnés avec d'autres produits de la gamme et peuvent constituer des éléments d'ameublement et de design. En espérant que vous pourrez apprécier pleinement votre nouvel appareil électroménager, nous vous adressons nos meilleures salutations.

Sehr geehrter Kunde, wir danken Ihnen herzlich für den Kauf. Unsere Produkte sind einzigartig, da sich in ihnen eine gewissenhafte Designforschung und eine innovative technische Planung vereinen. Sie sind mit anderen Produkten des Sortiments kombinierbar und stellen ausgefallene Einrichtungs- und Designgegenstände dar. Wir hoffen, dass Sie Ihr neues Haushaltsgerät voll und ganz schätzen werden und verbleiben mit freundlichen Grüßen.

Beste klant, hartelijk dank voor uw aankoop. Onze producten zijn uniek omdat ze esthetiek combineren met innovatief technisch ontwerp. De producten zijn uitstekend te combineren andere producten van het assortiment en kunnen worden gebruikt als meubel- en designelementen. We hopen dat u volop van uw nieuwe huishoudelijke apparaat zult genieten. Met vriendelijke groet

Estimado cliente, le damos las gracias por su compra. Nuestros productos son únicos porque combinan una notable búsqueda estética con un diseño técnico innovador. Se combinan con otros productos de la gama y se pueden utilizar como elementos de decoración y diseño. Le deseamos que pueda apreciar plenamente su nuevo electrodoméstico. Le enviamos nuestros saludos más cordiales.

Prezado cliente, Muito obrigado pela sua compra. Os nossos produtos são únicos porque combinam uma forte busca estética com um desenho técnico inovador. São coordenadas com outros produtos da linha e podem constituir elementos de decoração e design. Esperando que possa desfrutar totalmente das funcionalidades do seu eletrodoméstico, enviamos-lhe os nossos melhores cumprimentos.

Bäste kund, vi vill tacka dig för ditt köp. Våra produkter är unika eftersom de kombinerar ett estetiskt nytänkande med innovativ teknik. Våra produkter passar med de andra i samma serie och kan användas som föremål inom heminredningen för att ge en särskild känsla av stil i ditt hem. Vi hoppas att du till fullo kommer att uppskatta funktionerna hos din hushållsmaskin. Med bästa hälsningar.

Уважаемый покупатель! Благодарим Вас за покупку. Наши изделия уникальны, поскольку они сочетают в себе великолепный дизайн и передовые технические решения. Кроме того, они комбинируются с другими изделиями из этой линейки и могут стать стильными элементами интерьера и дизайна. Надеемся, что Вы в полной мере оцените функциональные возможности Вашего бытового прибора. С наилучшими пожеланиями.

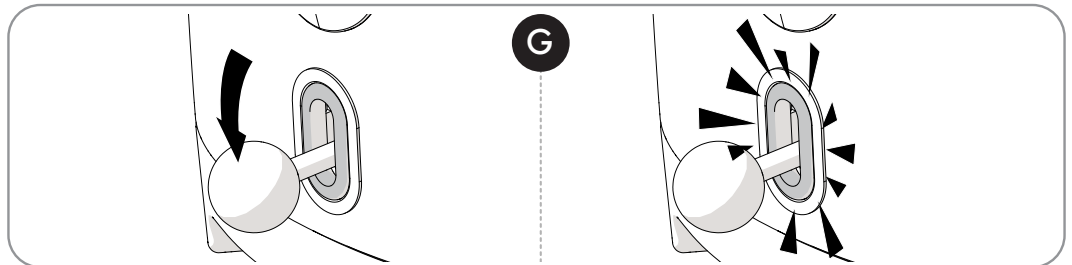
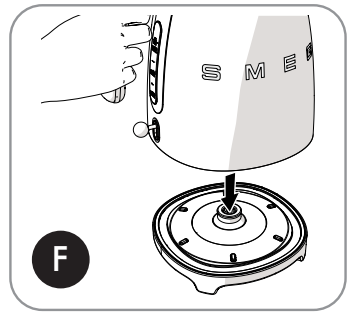
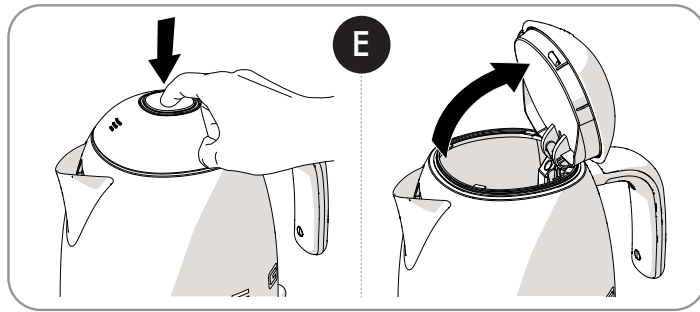
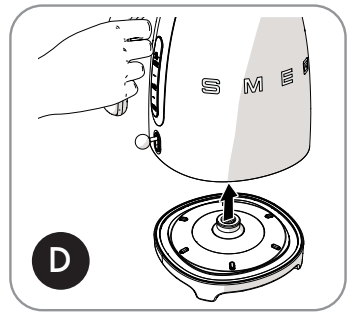
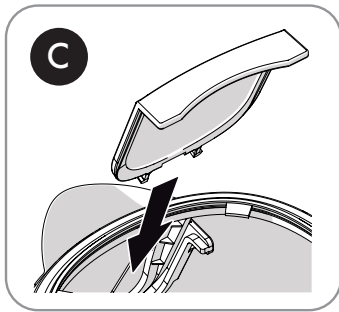
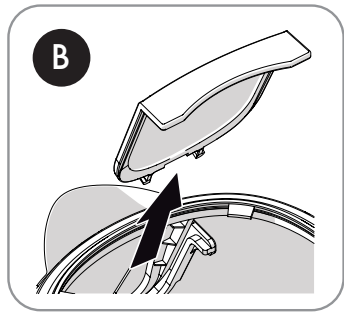
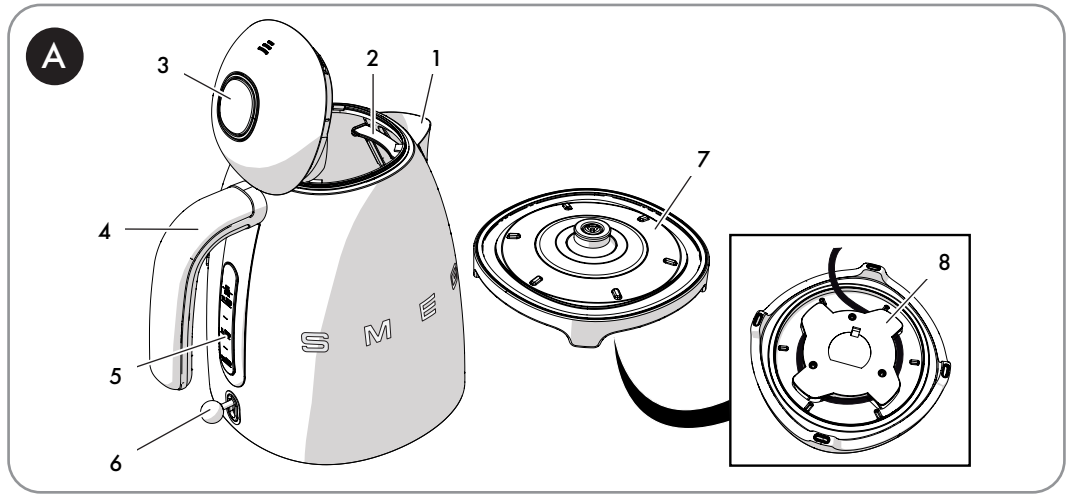
Kære Kunde, mange tak for dit køb. Vores produkter er unikke, da de forener æstetisk research og innovativt teknisk design. De passer perfekt sammen med de andre produkter i serien, og kan stå som et enkeltstående møbel af design. Vi håber, at du vil værdsætte din hårde hvidevares funktionalitet, og sender de bedste hilsner.

Szanowny Kliencie, Dziękujemy za Twój zakup. Nasze produkty są wyjątkowe, ponieważ łączą intensywne badania estetyczne z innowacyjnym projektem technicznym. Są one skoordynowane z innymi produktami z asortymentu i mogą stanowić elementy wyposażenia i wystroju. Mamy nadzieję, że będą Państwo mogli w pełni korzystać z funkcjonalności tego urządzenia. Serdecznie pozdrawiamy.

Arvoisa Asiakas, kiitämme sinua hankintasi johdosta. Tuotteemme ovat ainutlaatuisia, koska niissä yhdistyvät esteettisyys ja innovatiivinen tekninen suunnittelu. Ne sopivat yhteen muiden valikoimaan kuuluvien tuotteiden kanssa toimien samalla sisustus- ja design-tuotteina. Toivomme, että voit nauttia täysin siemauksin kodinkoneesi toiminnoista. Sydämellisin terveisin.

Kjære kunde. Vi takker for at dere valgte å kjøpe et av våre produkter. Våre produkter er unike fordi de forener søken etter estetikk med en nyskapende teknisk design. De koordineres med andre produkter i vårt sortiment og kan ha funksjon som både møbel- og designvare. Vi håper du får fullt utbytte av ditt husholdningsapparat, og sender deg våre beste hilsener.

تحتفظ جهة التصنيع بحقها في إجراء أية تغييرات تراها ضرورية لتحسين منتجاتها دون إخطار مسبق. لذا، تعتبر الرسوم التوضيحية والأوصاف الواردة في هذا الدليل غير ملزمة ولكنها إرشادية فقط.





## 1 Avvertenze

Questo manuale d'uso costituisce parte integrante dell'apparecchio e deve essere conservato integro e a portata di mano dell'utente per tutto il ciclo di vita dell'apparecchio.

### 1.1 Destinazione d'uso

- Utilizzare l'apparecchio solo al chiuso e a un'altitudine massima di 2000 metri.
- L'apparecchio è destinato ad essere utilizzato in applicazioni domestiche e similari, quali:
  - nella zona cucina per il personale in negozi, negli uffici e in altri ambienti lavorativi;
  - nei bed and breakfast e agriturismi;
  - da clienti in alberghi, motel e ambienti residenziali;
- Altri utilizzi, come in ristoranti, bar e caffetterie, sono impropri.
- Utilizzare l'apparecchio solo per riscaldare acqua. Non utilizzare con altri liquidi.
- L'uso di questo apparecchio è consentito a persone (incluso i bambini di almeno 8 anni) dalle ridotte capacità fisiche, sensoriali o mentali solo se sono sotto il controllo di adulti o sono stati istruiti sull'uso sicuro dell'apparecchio e hanno compreso i pericoli connessi al suo utilizzo.
- I bambini non devono giocare con l'apparecchio.
- Tenere l'apparecchio e il suo cavo di alimentazione fuori dalla portata dei bambini di età inferiore di 8 anni.
- I lavori di pulizia o manutenzione possono essere eseguiti da bambini che abbiano compiuto almeno 8 anni, esclusivamente sotto la sorveglianza di un adulto.

### 1.2 Avvertenze generali di sicurezza

- Non immergere l'apparecchio, il cavo di alimentazione, la spina o la base in acqua o qualsiasi altro liquido. Non staccare la spina dalla presa di corrente tirandone il cavo o con le mani bagnate.
- Non lavare l'apparecchio in lavastoviglie.
- Non posizionare l'apparecchio sopra superfici calde o vicino a fornelli gas o elettrici accesi o all'interno di un forno caldo.
- Per quanto riguarda le istruzioni per la pulizia, consultare il capitolo "Pulizia e manutenzione".
- In caso di guasto, o se il cavo di alimentazione è danneggiato, fare riparare l'apparecchio esclusivamente da un tecnico qualificato o da un servizio di assistenza tecnica autorizzato.
- Non modificare l'apparecchio per non invalidare la garanzia.
- L'uso improprio dell'apparecchio può causare lesioni.
- Non versare liquidi sulla spina di corrente e sulla base di alimentazione.



## Avvertenze

### 1.3 Avvertenze per questo apparecchio

- Non utilizzare il bollitore se la maniglia si è allentata.
- Fare attenzione che il fondo interno sia completamente coperto d'acqua prima di azionare il bollitore.
- Utilizzare il bollitore sempre con la base in dotazione.
- Controllare che il coperchio sia ben chiuso prima di accendere il bollitore e non aprirlo mentre è in funzione.
- Utilizzare esclusivamente parti di ricambio originali del produttore. L'uso di parti di ricambio non consigliato dal produttore potrebbe provocare incendi, scosse elettriche o lesioni alle persone.

### 1.4 Responsabilità del costruttore

Il costruttore declina ogni responsabilità per danni subiti da persone e cose causati da:

- uso dell'apparecchio diverso da quello previsto;
- mancanza di lettura del manuale d'uso;
- manomissione anche di una singola parte dell'apparecchio;
- utilizzo di ricambi non originali;
- inosservanza delle avvertenze di sicurezza.

### 1.5 Smaltimento



Questo apparecchio deve essere smaltito separatamente dagli altri rifiuti (Direttiva 2012/19/EU).

- Questo apparecchio non contiene sostanze in quantità tali da essere ritenute pericolose per la salute e l'ambiente, in conformità alle attuali direttive europee.
- Le vecchie apparecchiature elettriche non devono essere smaltite insieme ai rifiuti domestici! Nel rispetto della legislazione vigente, gli apparecchi elettrici giunti a fine vita devono essere conferiti ai centri di raccolta differenziata dei rifiuti elettrici ed elettronici. Per maggiori informazioni contattare le autorità locali preposte o gli addetti dei centri di raccolta differenziata.
- Conferire i materiali dell'imballaggio agli idonei centri di raccolta differenziata.



## Pericolo d'incendio:

- Non posizionare l'apparecchio sopra superfici calde o vicino a fornelli gas o elettrici accesi o all'interno di un forno caldo.



## Pericolo di ustioni:

- Non riempire eccessivamente il bollitore (oltre la capacità massima prevista di 1,7 litri) per evitare spruzzi di acqua bollente;
- Le superfici del bollitore sono soggette ad alte temperature, non toccare le superfici calde, utilizzare la maniglia.
- A bollitura raggiunta attendere qualche secondo e versare l'acqua lentamente per evitare fuoriuscite e schizzi.
- Non inclinare eccessivamente il bollitore a fine riscaldamento per evitare ustioni dovute agli schizzi d'acqua bollente.
- Non tenere il viso troppo vicino al coperchio per evitare ustioni dovute alla fuoriuscita del vapore bollente.
- Lasciare raffreddare l'apparecchio prima di effettuare la pulizia.
- La superficie dell'elemento riscaldante è soggetta a calore residuo dopo l'uso. Prestare attenzione.



## Pericolo di soffocamento dovuto agli imballi di plastica:

- Non lasciare incustodito l'imballaggio o parti di esso.
- Non permettere che i bambini giochino con i sacchetti di plastica dell'imballaggio.



## Pericolo di folgorazione:

- Inserire la spina in una presa di corrente conforme e dotata di messa a terra.
- Non manomettere la messa a terra.
- Non utilizzare un adattatore.
- Non utilizzare una prolunga.
- Togliere la spina dalla presa di corrente quando il bollitore non è in funzione, prima di effettuare la pulizia e in caso di guasto.
- L'inosservanza di queste avvertenze può provocare la morte, un incendio o la folgorazione.



## Attenzione

- Per la pulizia delle superfici che vengono a contatto con gli alimenti rispettare le indicazioni speciali sulla pulizia riportate nelle istruzioni.



## 2 Descrizione del prodotto (Fig. A)

- 1) Beccuccio antigoccia
- 2) Filtro anticalcare
- 3) Coperchio con apertura push-push
- 4) Maniglia
- 5) Indicatore di livello acqua
- 6) Leva di accensione/spengimento con indicatore luminoso
- 7) Base con connessione a 360°
- 8) Vano avvolgicavo (sotto la base)



Per evitare danni all'apparecchio, il bollitore è provvisto di un dispositivo di sicurezza che interviene facendo scattare la leva nella posizione di spento in caso di attivazione accidentale senz'acqua.

In tal caso, lasciare raffreddare il bollitore prima di azionare il ciclo di bollitura.

## 3 Uso

### 3.1 Prima del primo utilizzo

- 1) Rimuovere eventuali adesivi e pulire la parte esterna del bollitore utilizzando un panno umido.
- 2) Rimuovere il filtro dietro al beccuccio (Fig.B) e lavarlo sotto l'acqua.
- 3) Riposizionare il filtro nella posizione corretta (Fig.C).
- 4) Rimuovere il bollitore dalla base (Fig.D), premere il pulsante per aprire il coperchio (Fig.E) e riempire fino al livello massimo (5 - Fig.A).
- 5) Richiudere il coperchio, appoggiare il bollitore sulla sua base (Fig.F) e spostare la leva verso il basso per accenderlo (Fig.G).
- 6) Attendere l'ebollizione dell'acqua e svuotare il bollitore. Ripetere questa operazione almeno tre volte.

### 3.2 Funzionamento

Se necessario, avvolgere il cavo sotto alla base (7 e 8 - Fig.A).

Utilizzare sempre la maniglia (4 - Fig.A) per sollevare il bollitore e versare il contenuto.

- 1) Per iniziare, rimuovere il bollitore dalla base (Fig.D), premere il pulsante per aprire il coperchio (Fig.E) e riempire con acqua, facendo riferimento all'indicatore di livello (5 - Fig.A) ed evitando di superare il livello massimo o di inserire meno acqua del livello minimo indicato.
- 2) Richiudere il coperchio e appoggiare il bollitore sulla base (Fig.F).
- 3) Successivamente, inserire la spina nella presa di corrente.
- 4) Spostare la leva verso il basso per accendere il bollitore. Il led si illumina diventando bianco (Fig.G).
- 5) A bollitura raggiunta la leva scatta alla posizione di spento e il led si spegne. Versare il contenuto.





### 4 Pulizia e manutenzione

#### 4.1 Pulizia delle superfici

Per una buona conservazione delle superfici, occorre pulirle regolarmente dopo ogni utilizzo dopo averle lasciate raffreddare.

Versare il prodotto su un panno umido e passare sulla superficie, ripassare accuratamente e asciugare con uno straccio morbido o con un panno in microfibra.

##### Uso non corretto (rischio di danni alle superfici):

- Non utilizzare getti di vapore per pulire l'apparecchio.
- Non utilizzare prodotti per la pulizia contenenti cloro, ammoniaca o candeggina.
- Non utilizzare detergenti abrasivi o corrosivi (ad es. prodotti in polvere, smacchiatori e spugnette metalliche).
- Non utilizzare materiali ruvidi, abrasivi o raschietti metallici affilati.

#### 4.2 Pulizia del filtro

- 1) Aprire il coperchio (Fig.E) e sfilare il filtro dalla sua sede (Fig.B).
- 2) Lavare il filtro sotto acqua corrente e utilizzare una spazzola morbida.
- 3) Introdurre nuovamente il filtro nella sua sede dietro al beccuccio del bollitore (Fig.C).

#### 4.3 Decalcificazione

Uso non corretto: Pericolo di danni all'apparecchio



Non utilizzare prodotti anticalcare per la pulizia del bagno o della cucina o prodotti che contengono profumi.

Rimuovere regolarmente il calcare depositato all'interno del bollitore prolunga la durata dell'apparecchio, garantisce alte prestazioni e favorisce il risparmio energetico.

Il bollitore può essere decalcificato con un prodotto anticalcare specifico. Seguire le istruzioni riportate sull'anticalcare.

In alternativa si può utilizzare dell'aceto bianco. Procedere come segue:

- 1) Riempire il bollitore con acqua (1 litro) e far bollire.
- 2) Versare l'aceto bianco (da 0,1 a 0,5 litri a seconda della quantità di calcare).
- 3) Lasciare agire per una notte.
- 4) Svuotare il bollitore.
- 5) Riempire il bollitore con acqua e far bollire. Quindi svuotare il bollitore. Ripetere questa operazione almeno un paio di volte.



##### Suggerimenti e consigli per l'utente

In caso di utilizzo frequente o di elevata durezza dell'acqua il rischio di formazione di calcare è maggiore.

I depositi di calcare possono causare lo spegnimento del bollitore durante l'uso prima di raggiungere l'ebollizione.

Inoltre, i tempi di ebollizione potrebbero allungarsi.

In caso di utilizzo quotidiano, pulire il bollitore più frequentemente. Anche in caso di elevata durezza dell'acqua, eseguire le operazioni di pulizia più frequentemente o utilizzare acqua depurata.



## Pulizia e manutenzione

### 4.4 Cosa fare se...

Problema	Causa	Soluzione
Diminuzione efficienza nel versamento	Presenza di calcare nel filtro	Controllare la posizione e la pulizia del filtro
L'apparecchio si spegne prima di raggiungere l'ebollizione	Il fondo della caraffa presenta un deposito di calcare eccessivo	Decalcificare con maggiore frequenza
	È stata versata poca acqua	Aumentare la quantità di acqua fino a raggiungere almeno il livello minimo
L'apparecchio non si accende	Attivazione dispositivo di sicurezza dovuta ad un funzionamento del bollitore senz'acqua	Lasciare raffreddare il bollitore prima di attivare un nuovo ciclo di bollitura
	La spina non è correttamente inserita nella presa di corrente	Connettere la spina nella presa di corrente. Non utilizzare adattatori o prolunghie. Controllare che l'interruttore generale sia inserito
	Il cavo è difettoso	Fare sostituire il cavo presso un Centro Assistenza autorizzato
	Assenza di corrente elettrica	Controllare che l'interruttore generale sia inserito

Il costruttore si riserva di apportare senza preavviso tutte le modifiche che riterrà utili al miglioramento dei propri prodotti. Le illustrazioni e le descrizioni contenute in questo manuale non sono quindi impegnative ed hanno solo valore indicativo.

The manufacturer reserves the right to make any changes deemed necessary for the improvement of its products without prior notice. The illustrations and descriptions contained in this manual are therefore not binding and are merely indicative.

Le fabricant se réserve la faculté d'apporter, sans préavis, toutes les modifications qu'il jugera utiles pour l'amélioration de ses produits. Les illustrations et les descriptions figurant dans ce manuel ne sont pas contraignantes et n'ont qu'une valeur indicative.

Der Hersteller behält sich vor, ohne vorherige Benachrichtigung alle Änderungen vorzunehmen, die er zur Verbesserung seiner Produkte für nützlich erachtet. Die in diesem Handbuch enthaltenen Illustrationen und Beschreibungen sind daher unverbindlich und dienen nur zur Veranschaulichung.

De fabrikant behoudt zich het recht voor zonder waarschuwing alle wijzigingen aan te brengen die hij nodig acht om zijn producten te verbeteren. De afbeeldingen en de beschrijvingen die aanwezig zijn in deze handleiding zijn niet bindend, en hebben enkel een aanduidende waarde.

El fabricante se reserva el derecho a aportar sin aviso previo todas las modificaciones que considere útiles para la mejora de sus propios productos. Las ilustraciones y las descripciones contenidas en este manual no son vinculantes y tienen solo valor indicativo.

O fabricante reserva-se o direito de efetuar, sem aviso prévio, qualquer modificação que vise o melhoramento dos respetivos produtos. As ilustrações e descrições contidas neste manual não são, por isso, vinculativas e possuem apenas valor indicativo.

Tillverkaren förbehåller sig rätten att genomföra alla de ändringar som anses nödvändiga för att förbättra de egna produkterna utan att meddela detta i förväg. De illustrationer och beskrivningar som finns i aktuell manual är därmed inte bindande utan endast indikativa.

Для улучшения выпускаемой продукции изготовитель оставляет за собой право вносить без предварительного предупреждения любые изменения, которые он сочтет целесообразными. Рисунки и описания, содержащиеся в данном руководстве, не являются обязывающими и носят ознакомительный характер.

Fabrikanten forbeholder sig retten til, uden varsel, at udføre alle de ændringer, der vurderes nyttige for at forbedre egne produkter. Tegningerne og beskrivelserne i denne manual er derfor kun vejledende og ikke bindende.

Producent zastrzega sobie prawo do nanoszenia, bez uprzedniego powiadomienia, wszelkich zmian, które uzna za stosowne w celu ulepszenia swoich produktów. Rysunki i opisy zawarte w niniejszej instrukcji nie są zobowiązujące i mają jedynie charakter orientacyjny.

Valmistaja pidättää itsellään oikeuden tehdä ohjeisiin mielestään tarpeellisia muutoksia ilman ennakkoilmoitusta. Tässä oppaassa olevat kuvat ja piirrookset eivät näin ollen ole sitovia, vaan ne annetaan vain viitteellisessä mielessä.

Produzenten forbeholder seg rett til å foreta endringer på sine produkter grunnet tekniske fremskritt, uten forutgående varsel. Illustrasjonene og beskrivelsene i denne bruksanvisningen er derfor ikke bindende og skal kun betraktes som retningsgivende.

عملينا العزيز، شكرا لك على شراء أحد أجهزتنا. تعد منتجاتنا فريدة لأنها تجمع بين الأسلوب المميز والحلول التقنية المبتكرة. وهي تتناسب تماما مع المنتجات الأخرى في مجموعتنا وتعمل بنفس القدر كتصميمات قائمة بذاتها في مطبخك. نأمل أن تستمتع باستخدام هذا الجهاز الجديد! وتفضلوا بقبول وافر الاحترام والتقدير.